

快適仕様
対応可能

オプションパーツ



便座除菌
クリーナー



容易に開かない
施錠付き
(二重ロック)



衣類掛けフック
(耐荷重5kg以上)



照明設備

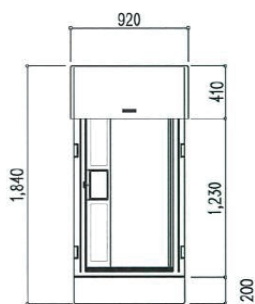


擬音装置

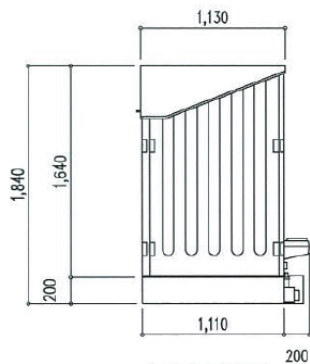


サニタリーボックス

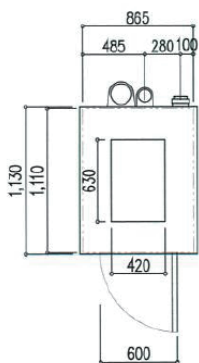
図面



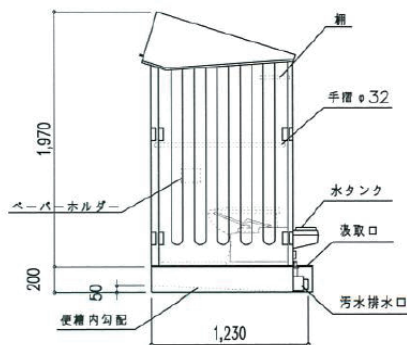
正面図 (走行時)



側面図 (走行時)



平面図



断面図 (使用時)

仕様

屋根	FPR 製プライゲルコート仕上げ
本体	PE 製中型成形
床	PE 製中型成形
ドア	PE 製中型成形
デッキタンク	PE 製水タンク 50L
衛生機器	樹脂製、または陶器製
ポンプ	ハンドレバー付き (250cc / 回)
便槽	FRP 製 150L
付属品	ロック、ペーパーホルダー、手摺φPVC (塩ビ)、棚
重量	104k

お問い合わせ先

※改良のため予告なく仕様を変更する場合がございます。
※製品写真は印刷インクのため実物の色とは多少異なります。

快適トイレとは？

「快適トイレ」認定

国土交通省は、建設現場を男女ともに働きやすい環境とする取り組みの一環として、快適に使用できる仮設トイレを「快適トイレ」と名付け、平成28年8月に快適トイレの標準仕様を発表しました。
平成28年10月1日以降に入札手続きを開始した工事から「快適トイレ」の導入を「原則化」しています。



NPO法人日本トイレ研究所にて

快適トイレの普及を推進すると同時に、仮設トイレのさらなる質的向上を目的として、国土交通省が定める快適トイレの標準仕様に向けた仮設トイレに「快適トイレ」認定を行うとともに、「快適トイレ認定マーク」を付与しています。(NPO法人 日本トイレ研究所ホームページより抜粋)
※ 快適トイレの認定制度はNPO法人 日本トイレ研究所による認定になります。

「快適トイレ」の認定条件

「快適トイレ(★)」…(1)~(7)が全て標準装備であること、(8)~(11)は別途オプション対応でも可、なお(8)(10)は現場対応でも構わない。
「快適トイレ(★★)」…上記条件に加え、(12)~(17)のうち(12)を含む3つ以上が標準装備であること。(国土交通省 Press Releaseより抜粋)

快適トイレの仕様	セレクト Forte	ツインズ Forte	どこでも Forte
1. トイレに求める機能			
① 洋式便座	○	○	○
② 水洗（簡易水洗も含む）、又は、し尿処理装置付き	○	○	○
③ 臭い逆流防止機能付き（フラッパー機能付き）※必要に応じて消臭剤等活用し臭い対策をとること	○	○	○
④ 容易に開かない施錠付き（二重ロック等）※二重ロックの備えがなくても容易に開かないことを製造者が説明出来るもの	○	○	○
⑤ 照明設備（電源がなくても良いもの）	○	○	○
⑥ 衣類掛け等のフック付きまたは荷物置き場の設備付き（耐荷重 5kg 以上）	○	○	○
2. 付属品として備えるもの			
⑦ 男女別の明確な表示（女性が現場にいる場合に必須）	○	○	○
⑧ 入口の目隠し版の設置（男女別トイレ間も含め入口が直接見えないような配置等）	△	△	△
⑨ サニタリーボックス（女性専用トイレに限る）	△	△	△
⑩ 鏡付き洗面台	△	○	△
⑪ 便座除菌シート等の衛生用品	○	○	○
3. 推奨する仕様、付属品			
⑫ 室内寸法 900mm×900mm 以上（半畳程度以上）	—	○	—
⑬ 擬音装置	△	△	△
⑭ 着替え台（フィッティングボード）	△	△	—
⑮ フラッパー機能の多重化	—	—	—
⑯ 窓など室内温度の調整が可能な設備	○	○	—
⑰ 小物置き場等（トイレットペーパー予備置き場）	○	○	○

ツインズ KF-FBBW

外形寸法 W1,730×D1,550×H2,523

広々とした快適空間に
全てを備えた
超仮設トイレ！



運搬設置・管理についてご案内

※自然災害(台風・強風・地震等)時の養生、および復旧作業に関しては別途ご請求となります。

※小運搬・移設・その他追加工事が及び、滅失・補修作業が発生する場合は別途ご請求となります。

※現場到着後出戻りとなった場合は、別途出戻り費用をご請求いたします。

※給排水・電気・ガス工事等の付帯工事に関しては、お客様手配となります。

※設置及び納品後の維持管理につきましては、全てお客様にてお願い申し上げます。

快適トイレ

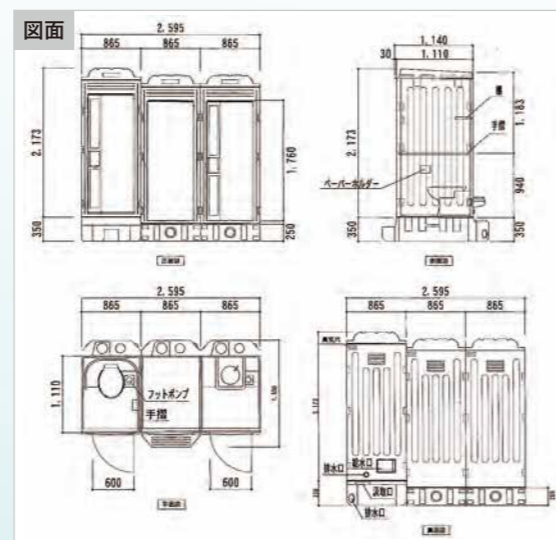
セレクト Forte

～その現場ごとに合わせた最適な組合せトイレを～

KF-FBBS

組み合わせ自由

用途に合わせて最適な洗浄方法、レイアウトをお選びいただけるトイレです。



設置例



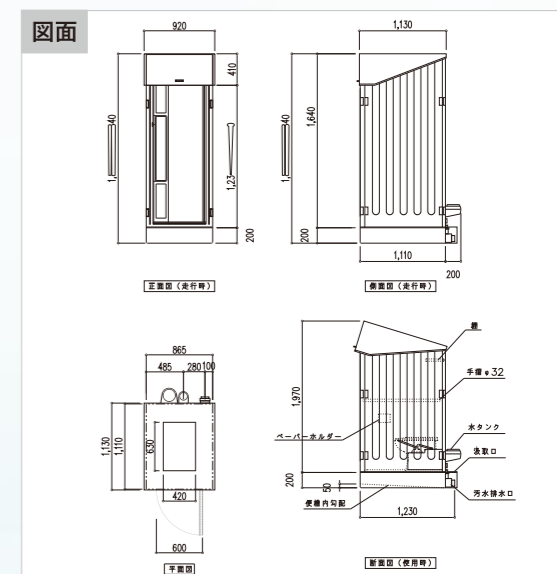
どこでも Forte

～道路工事など工事範囲が広い現場で～

KF-FBBD

法令遵守

道路交通法(軽トラック積載時、地上高2.5m)を遵守したトイレです。
道路工事・河川敷等護岸工事・空港工事など移動しながら作業する現場に最適です。



設置例



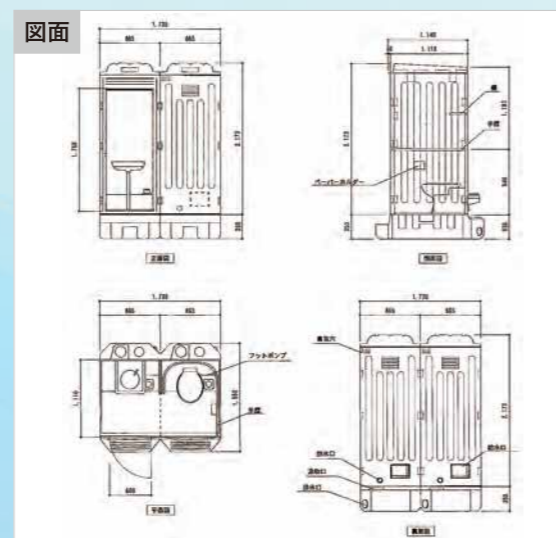
ツインズ Forte

～全ての仕様を一つの室内で実現～

KF-FBBW

充実した室内設備

手洗いで使用した水を、トイレの洗浄水として再利用できるので効率的です。



設置例



快適トイレ認定 仕様・装備一覧

※⑮フラッパー機能の多重化は装備していません。

- | | | | | | |
|---|---|---|--|--|--|
| 
洋式便座 | 
水洗
(簡易水洗含む) | 
フラッパー機能 | 
容易に開かない
施錠付き | 
照明設備 | 
衣類掛けフック
(耐荷重5kg以上) |
| 
男女表示 | 
目隠し版 | 
サニタリーボックス | 
鏡付き洗面台 | 
便座除菌
クリーナー | 
室内寸法
900mm×900mm以上 |
| 
擬音装置 | 
着替え台 | 
ガラリ
(換気窓) | 
小物置き場 | 
室内手洗 | |

快適トイレの設置例



その他のトイレ

西日本最大級の保有数！
 いろんなトイレを取り揃えております

