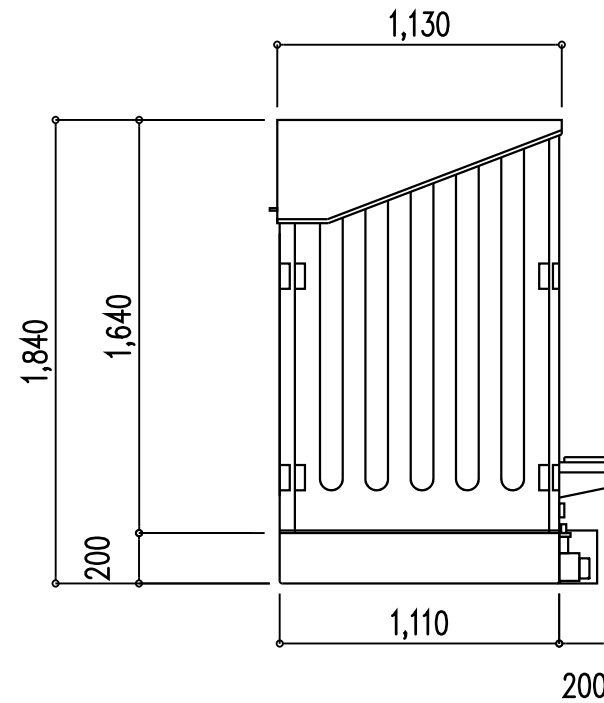
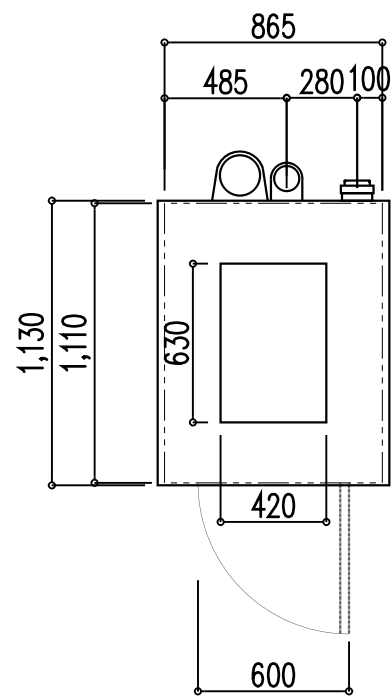


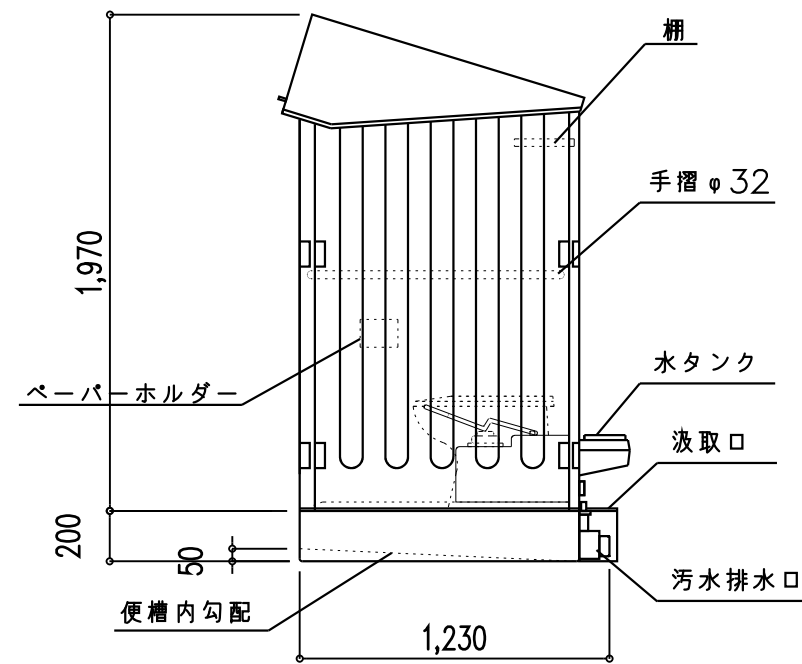
正面図（走行時）



側面図（走行時）



平面図



断面図（使用時）

仕 様	
屋 根	FRP製4プライゲルコート仕上げ
本 体	PE製中型成形 t=35mm
床	PE製中型成形 t=60mm
ド ア	PE製中型成形 t=70mm
デッキタンク	PE製水タンク50L
衛生機器	陶器製
ポンプ	フット式レバー付 (250cc/回)
便 槽	FRP製 150L
付属品	ロック、ペーパーホルダー 手摺φ32PVC(塩ビ)、柵
重 量	104kg

名 称	車載トイレ
縮 尺	1/30
株式会社キューケン	