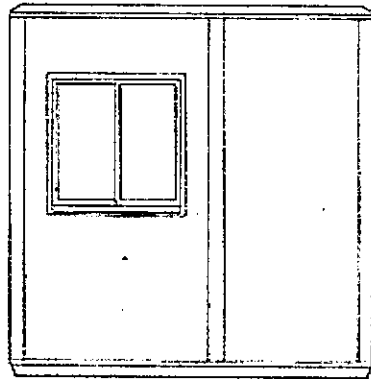
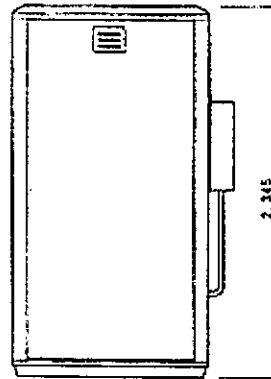


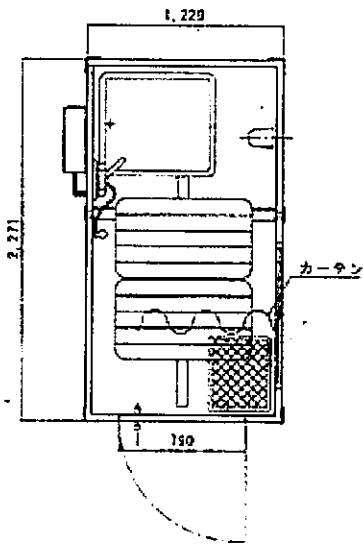
正面



側面



後面



内部

仕 様	
主 体	高分子ポリエステル樹脂
床 板	高分子ポリエステル樹脂
ド ー	高分子ポリエステル樹脂
扉	高分子ポリエステル樹脂
窓 子	サムターン式
窓	アルミサッシ
付属品	ハンドシャワー付混合水栓
	2.0規格浴槽、カーテン
	容量 1人用(150L)FRP
製 造	フラケット社
型 号	

No. 36	
名 称	FRPハウス
型 式	FRB-1
規 格	FRPハウス+更衣室
開 尺	1/30
東亜建設株式会社	