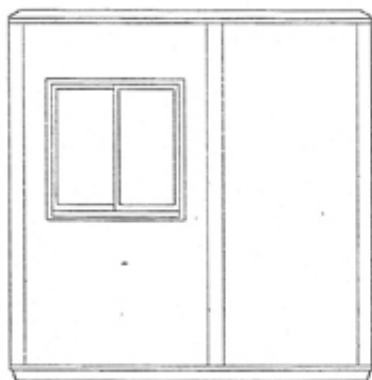
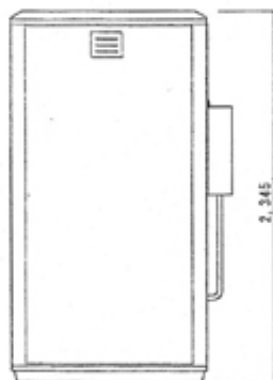


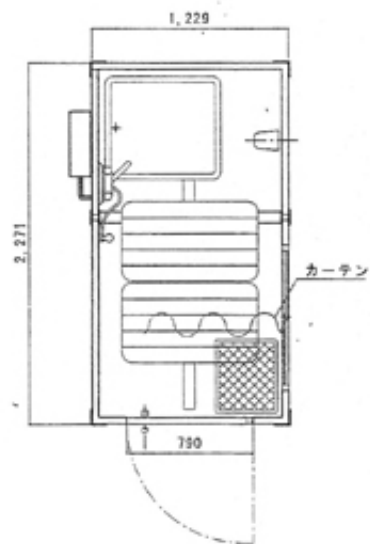
正面



側面



背面



平面

仕 様	
本 体	超高分子ポリエチレン樹脂
扉 板	超高分子ポリエチレン樹脂
ド ア	超高分子ポリエチレン樹脂
床	超高分子ポリエチレン樹脂
取 手	サムターン式
窓	アルミサッシ
付属品	ハンドシャワー付混合木材
	2.0号給湯器、カーテン
	浴槽 1人用(250L)FRP
照 明	ブラケット付
塗 装	

No. 35	
名 称	フロハウス
型 式	型 RB-1
種 類	フロハウス・更衣室
縮 尺	1/30
英商三菱重工業株式会社	

