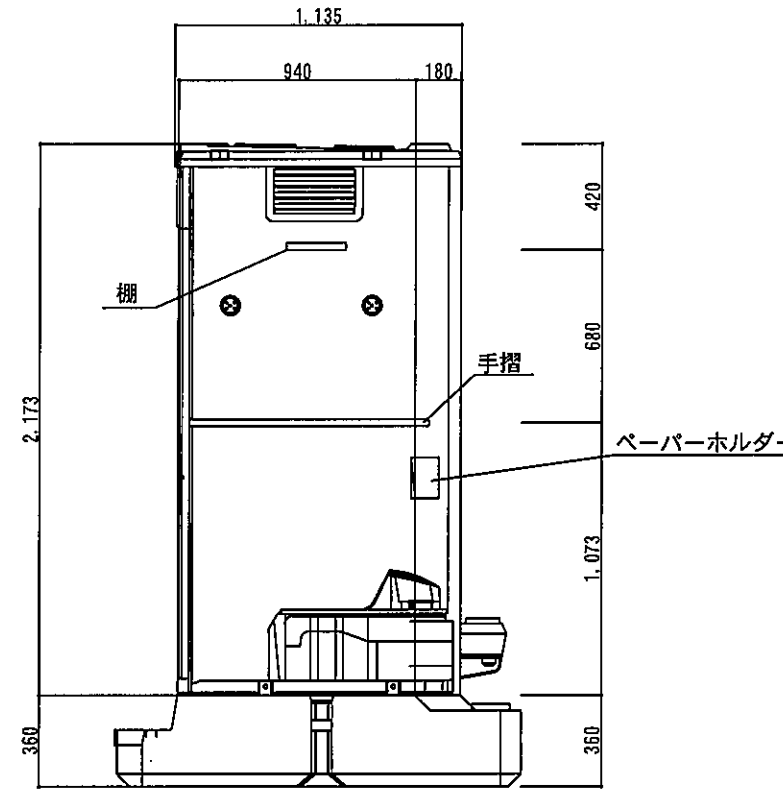
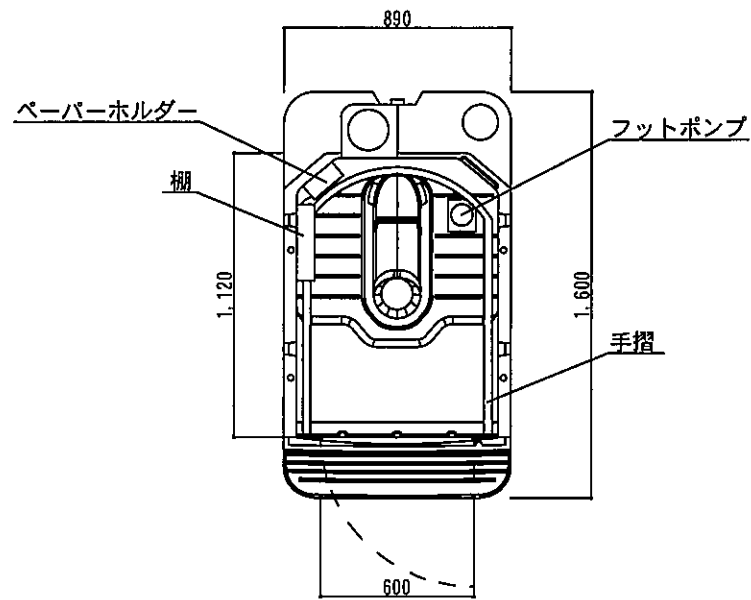


正面図

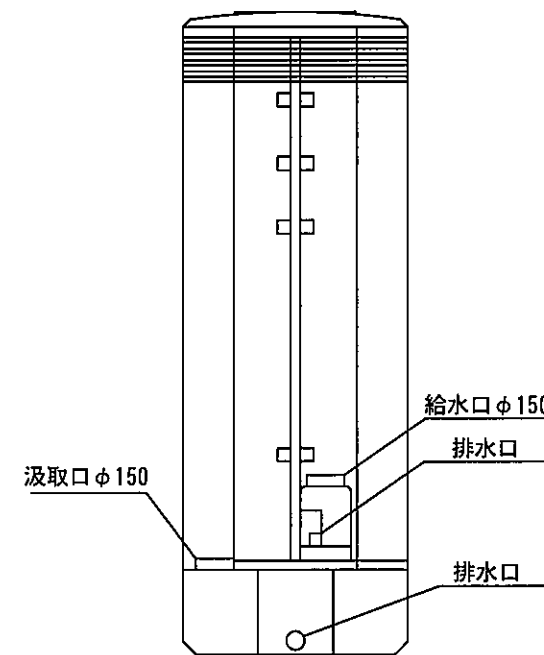


側面図

仕様	
本体	PE製中型成形二重壁
尾根	PE製中型成形二重壁
ドア	PE製中型成形二重壁
床	PE製中型成形
デッキタンク	PE製中型成形75L
衛生機器	大, PP製
ポンプ	フットポンプ (250cc/回)
便槽	PE製 400L
付属品	ロック、ペーパーホルダー
	手摺φ27.2ステンレス棚
重量	92kg

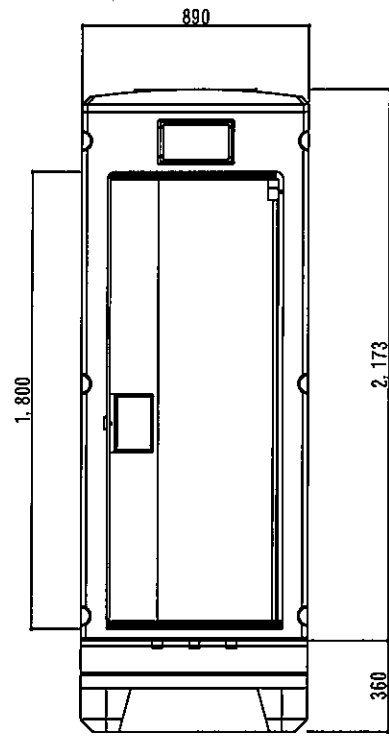


平面図

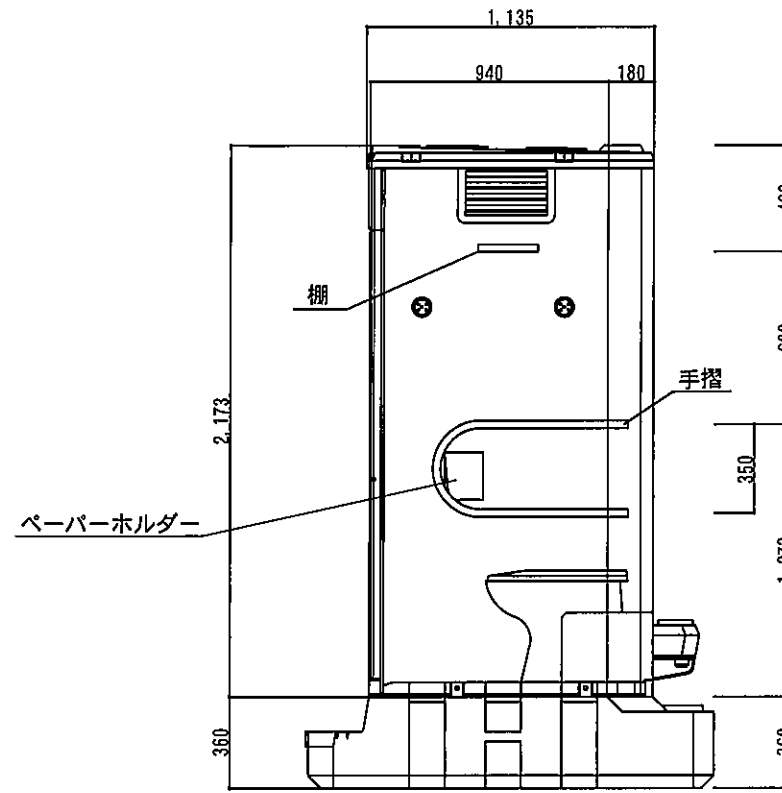


裏面図

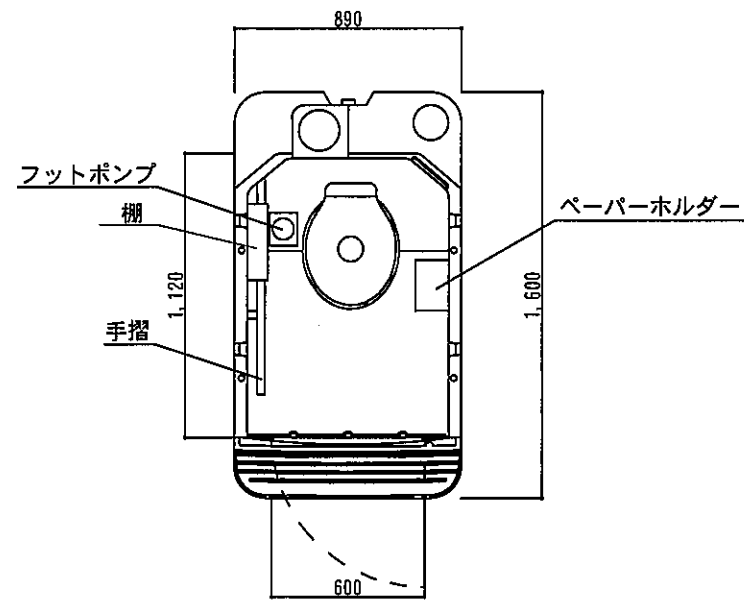
No. 1	
名称	ビューレットトイレ
型式	軽水洗式 (内蔵タンク)
種類	樹脂便器 (和式軽水フットポンプI型)
縮尺	1/30
品番	KN-FBA
株式会社キューケン	



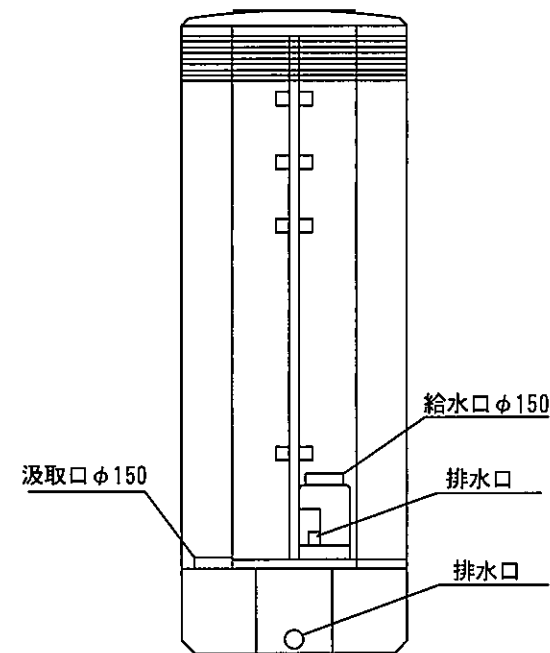
正面図



側面図



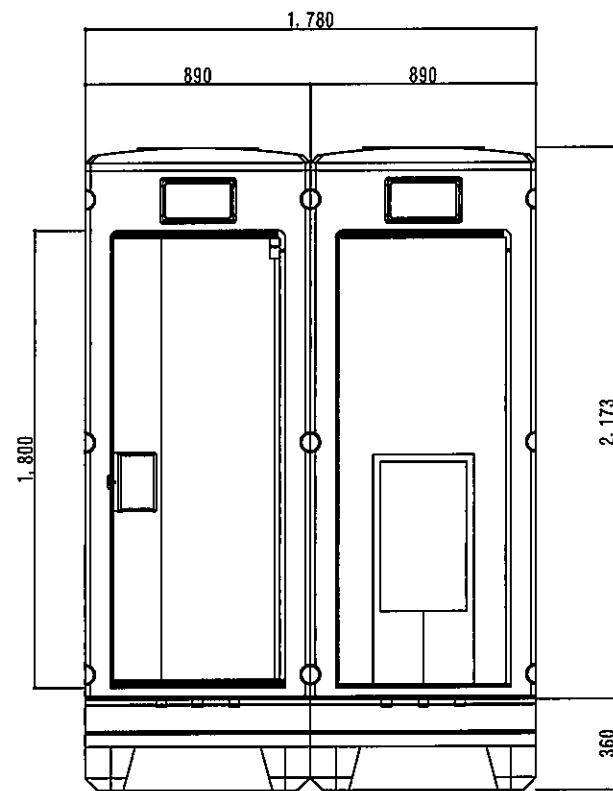
平面図



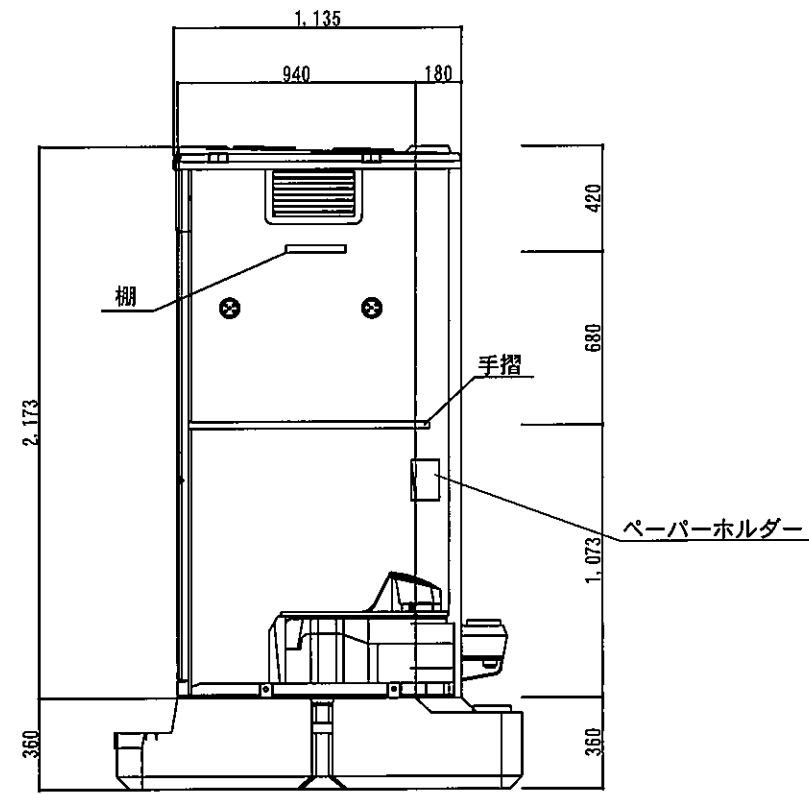
裏面図

仕様	
本体	PE製中型成形二重壁
屋根	PE製中型成形二重壁
ドア	PE製中型成形二重壁
床	PE製中型成形
衛生機器	陶器
付属品	ロック、ペーパーホルダー
	手摺φ27.2ステンレス棚
便槽	PE製 400L
重量	90kg

No. 16	
名称	ビューレットトイレ
型式	軽水洗式
種類	樹脂便器(洋式軽水フットポンプI型)
縮尺	1/30
品番	KN-FBB
株式会社キューケン	

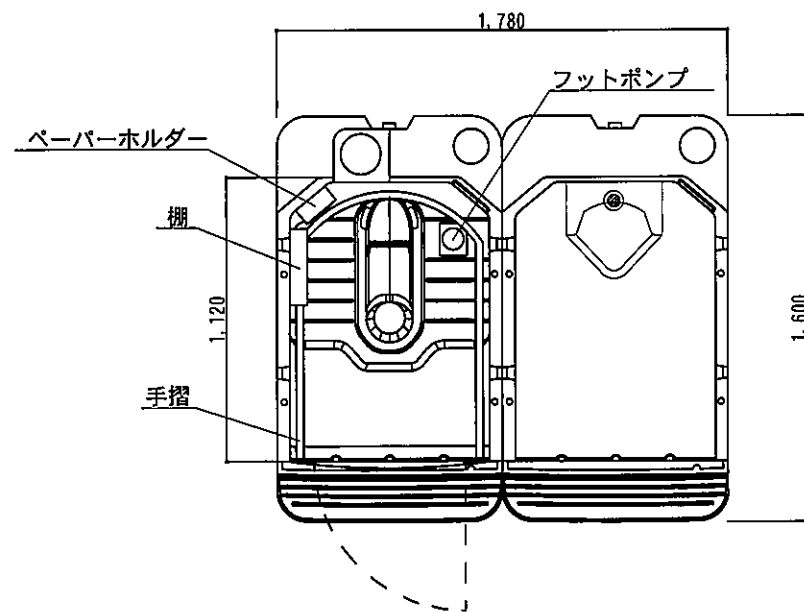


正面図

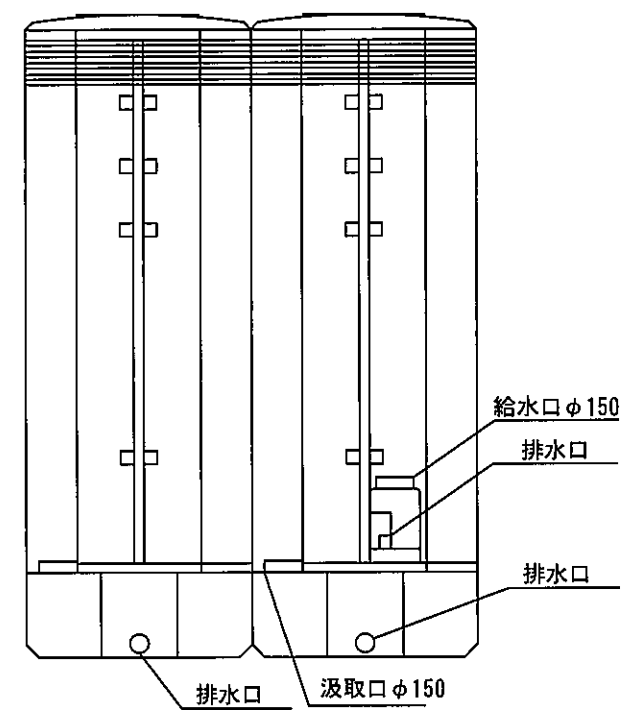


側面図

仕様	
本体	PE製中型成形二重壁
屋根	PE製中型成形二重壁
ドア	PE製中型成形二重壁
床	PE製中型成形
デッキタンク	PE製中型成形75L
衛生機器	大、PP製 小、FRP製
ポンプ	フットポンプ (250cc/回)
便槽	PE製 400L×2
付属品	ロック、ペーパーホルダー
重量	168kg

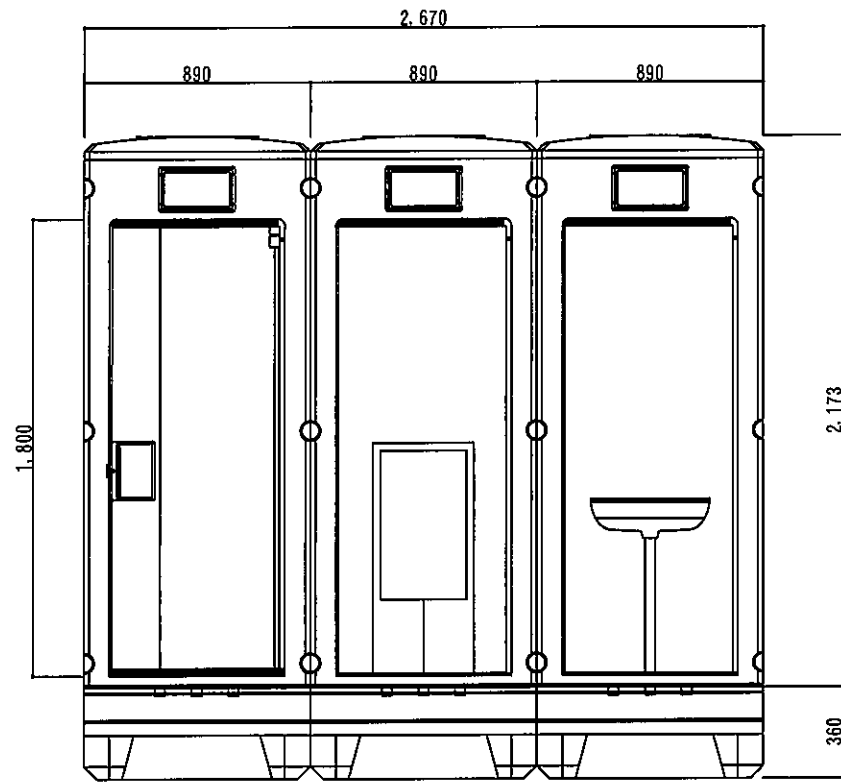


平面図

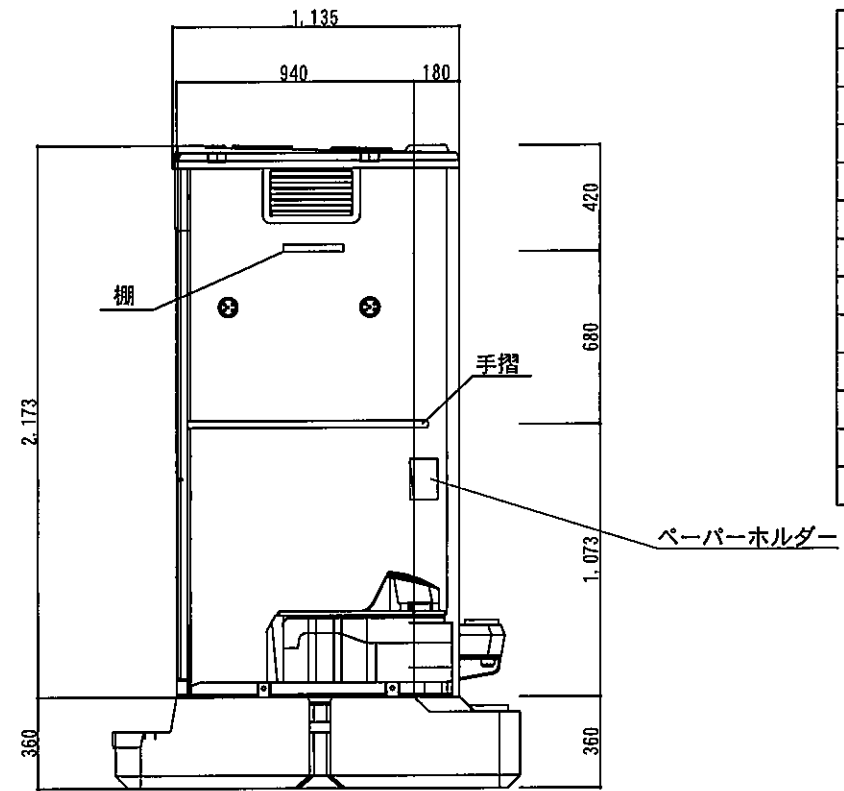


裏面図

No. 2	
名称	ビューレットトイレ
型式	軽水洗式 (内蔵タンク)
種類	樹脂便器 (和式軽水フットポンプII型)
縮尺	1/30
品番	KN-FBA, ABC
株式会社キューケン	

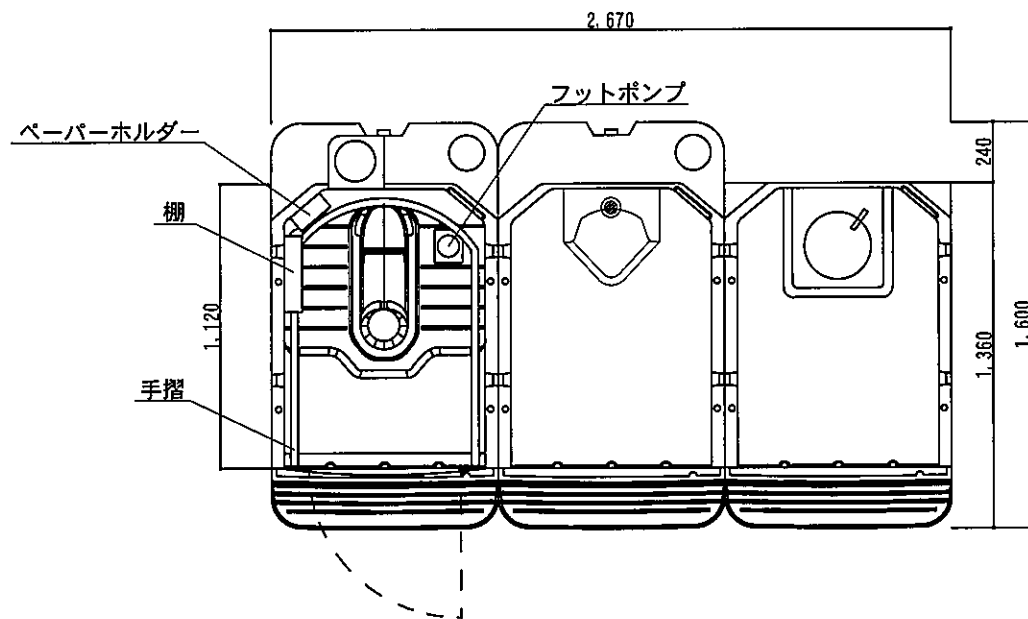


正面図

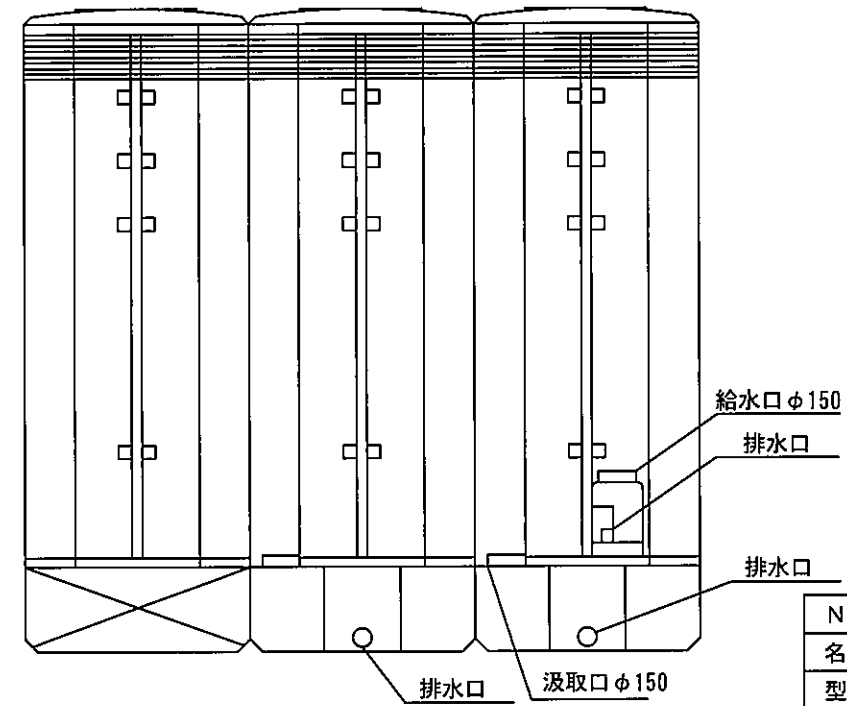


側面図

仕様	
本体	PE製中型成形二重壁
屋根	PE製中型成形二重壁
ドア	PE製中型成形二重壁
床	PE製中型成形
デッキタンク	PE製中型成形75L
衛生機器	大、PP小、FRP手、陶器
ポンプ	フットポンプ (250cc/回)
便槽	PE製 400L×2
付属品	ロック、ペーパーホルダー
	手摺φ27.2ステンレス棚
重量	244kg



平面図



裏面図

No. 3	
名称	ビューレットトイレ
型式	軽水洗式 (内蔵タンク)
種類	樹脂便器 (和式軽水フットポンプⅢ型)
縮尺	1/30
品番	KN-FBA, ABC, ABD
株式会社キューケン	