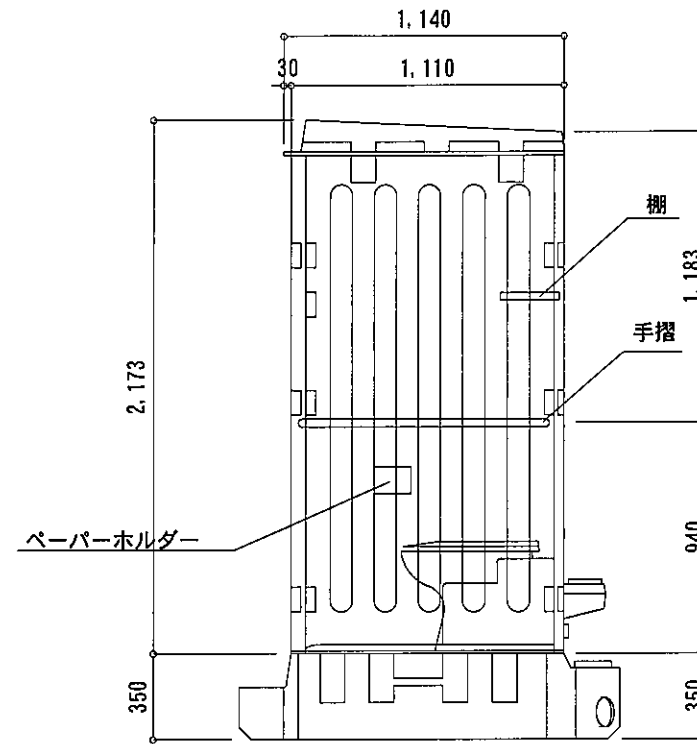
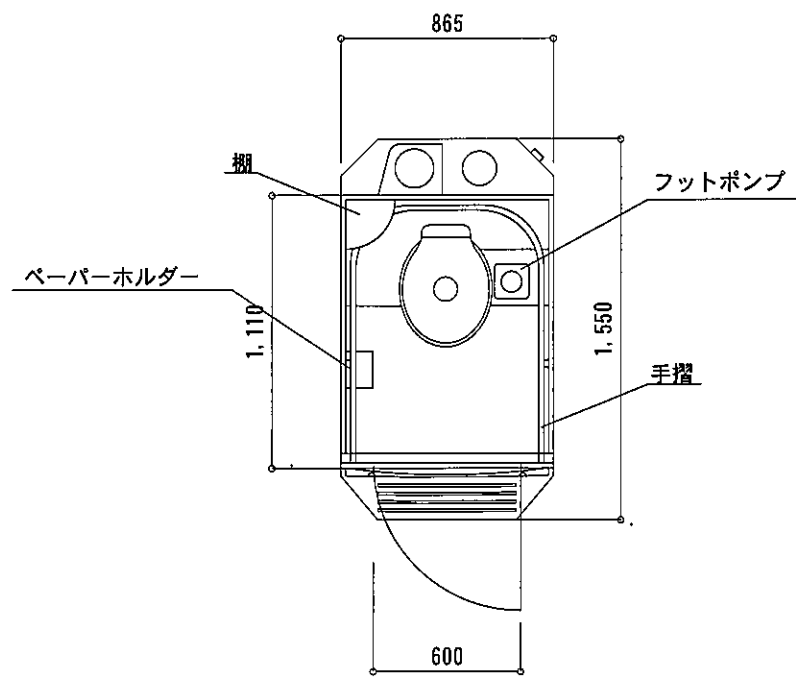


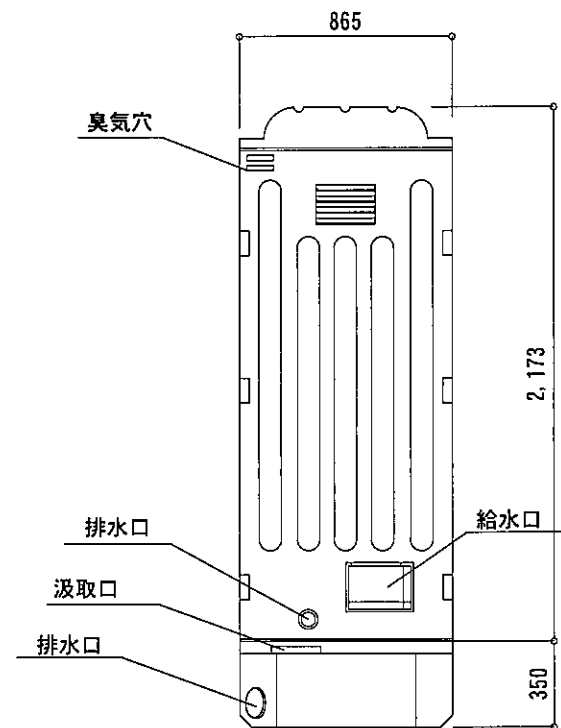
正面図



側面図



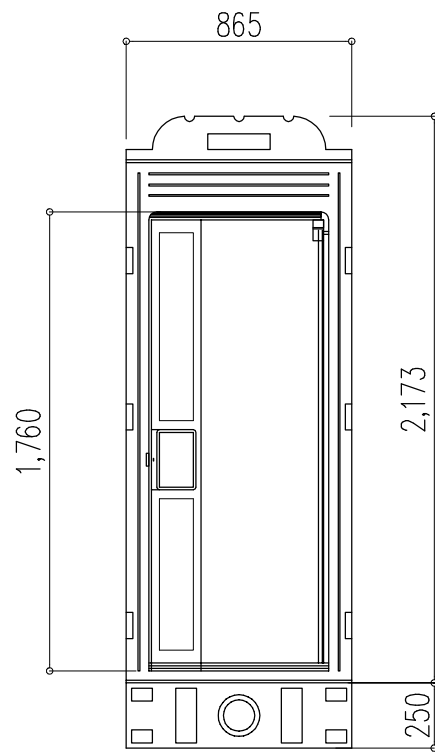
平面図



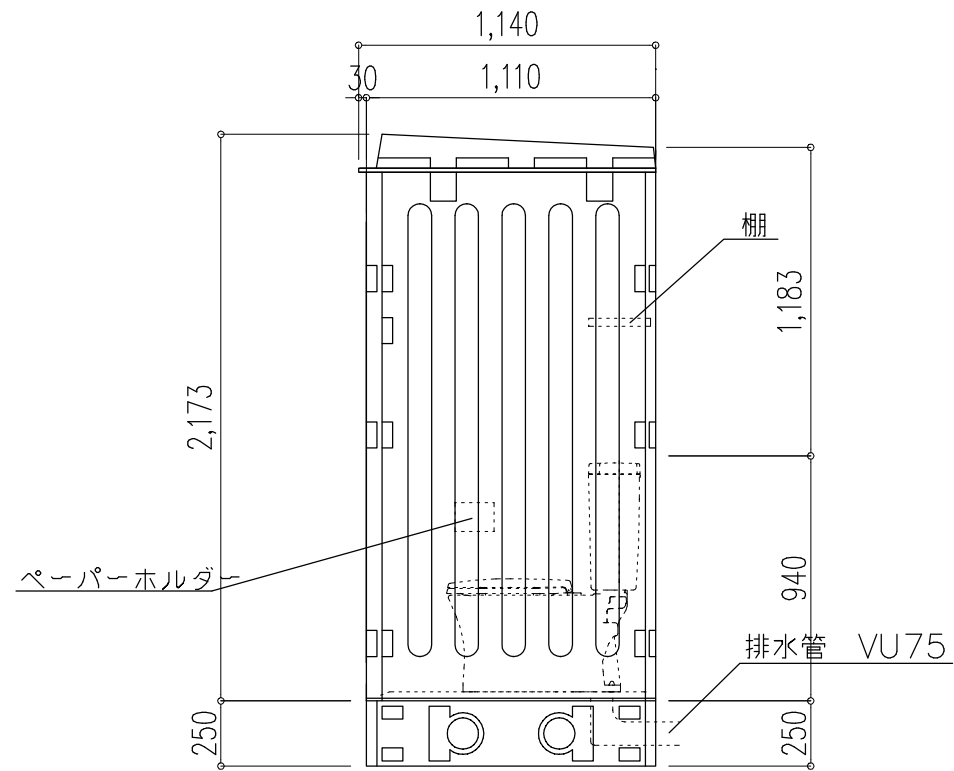
裏面図

仕様	
本体	PE製中型成形二重壁
尾根	PE製中型成形二重壁
ドア	PE製中型成形二重壁
床	PE製中型成形
デッキタンク	PE製中型成形90L
衛生機器	陶器
ポンプ	フットポンプ (250cc/回)
便槽	PE製 400L
付属品	ロック、ペーパーホルダー 手摺φ32PVC (塩ビ)、棚
重量	90kg

No. 16	
名称	フォルテトイレ
型式	軽水洗式
種類	樹脂便器 (洋式軽水フットポンプ1型)
縮尺	1/30
品番	KF-FBB
株式会社キューケン	

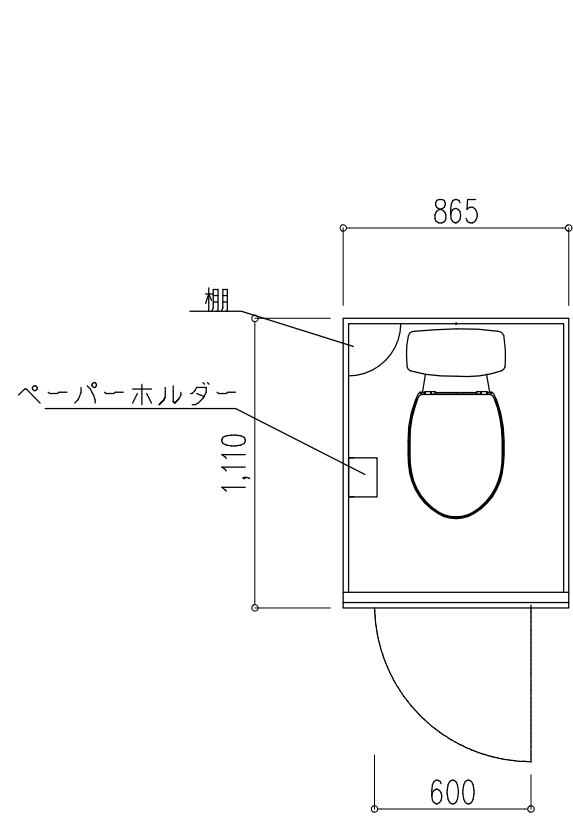


正面図

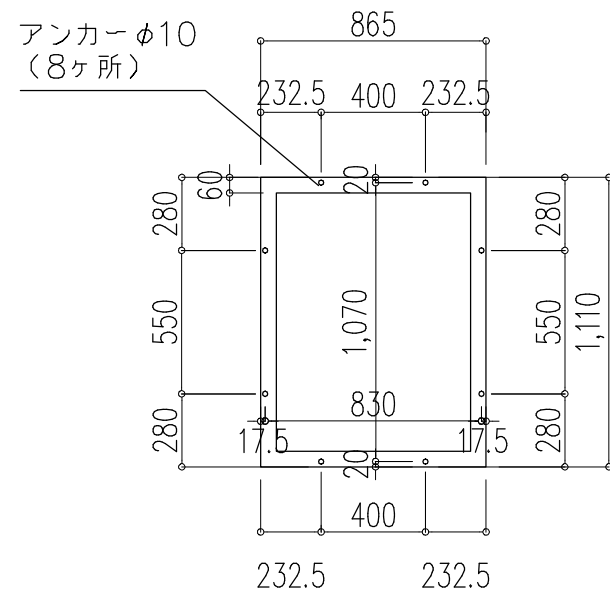


側面図

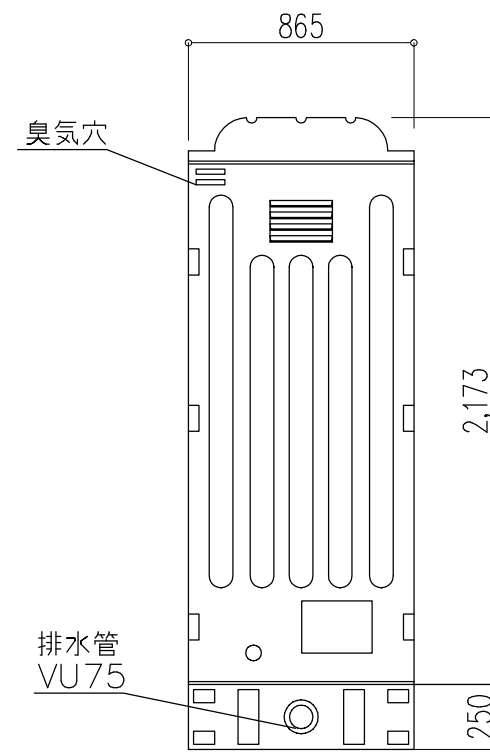
仕 様	
本 体	PE製中型成形二重壁
尾 根	PE製中型成形二重壁
ド ア	PE製中型成形二重壁
床	PE製中型成形
衛生機器	陶器
付属品	ロック、ペーパーホルダー
	棚
架 台	PE製中型成形
重 量	90kg



平面図

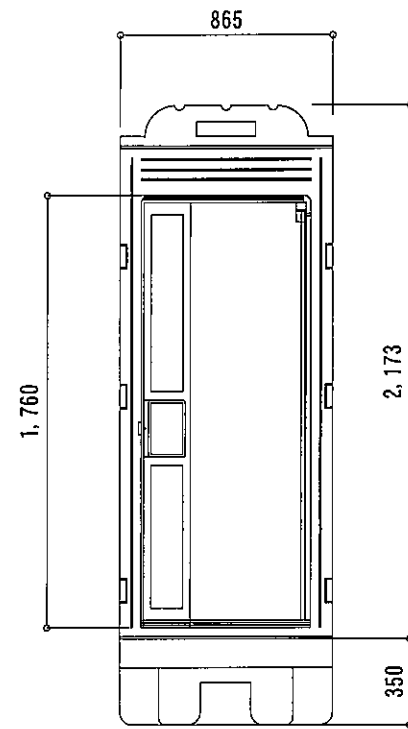


床伏図

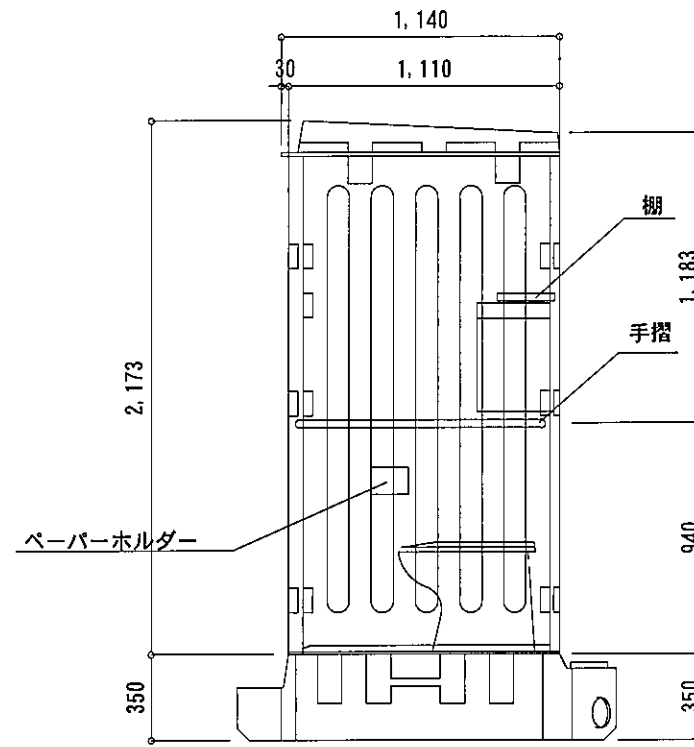


裏面図

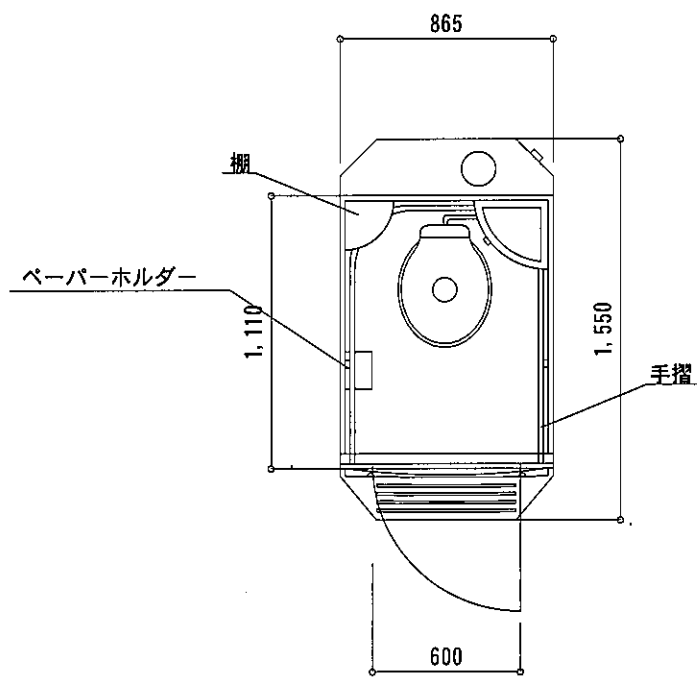
No. 22	
名 称	フォルテトイレ
型 式	本水洗式
種 類	樹脂便器（洋式本水洗型架台）
縮 尺	1/30
品 番	KF-WSB
	株式会社キューケン



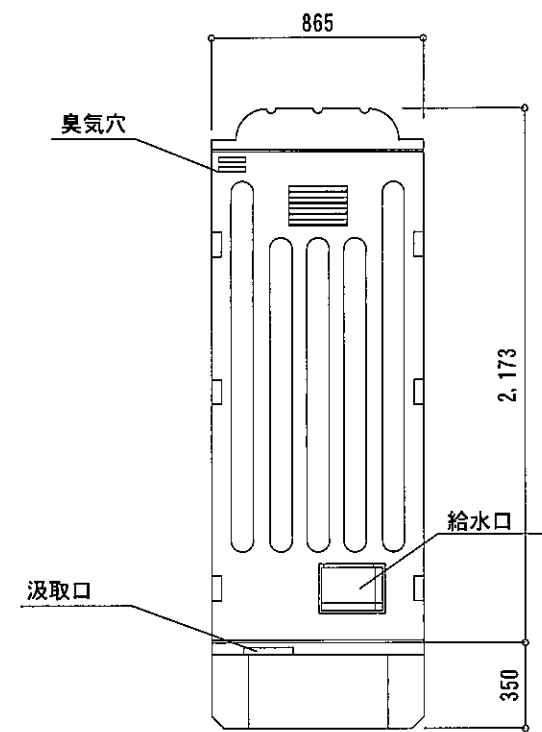
正面図



側面図



平面図



裏面図

仕様	
本体	PE製中型成形二重壁
屋根	PE製中型成形二重壁
ドア	PE製中型成形二重壁
床	PE製中型成形
デッキタンク	PE製中型成形90L
衛生機器	陶器
便槽	PE製 400L
付属品	ロック、ペーパーホルダー 手摺φ32PVC(塩ビ)、棚
重量	90kg

No. 26	
名称	フォルテトイレ
型式	簡易水洗式
種類	樹脂便器(簡水洋式キャリック型)
縮尺	1/30
品番	KF-ABB
株式会社キューケン	