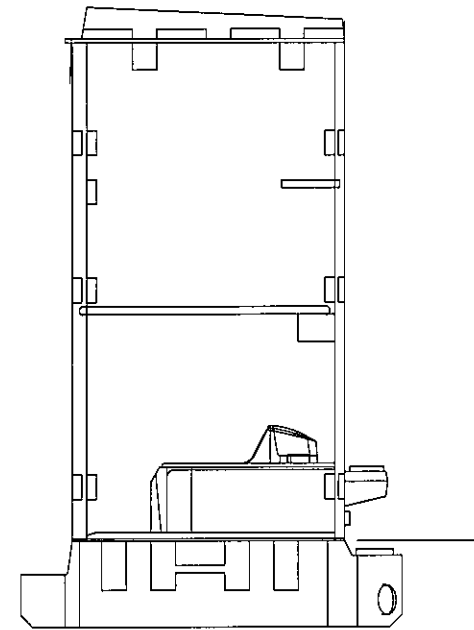
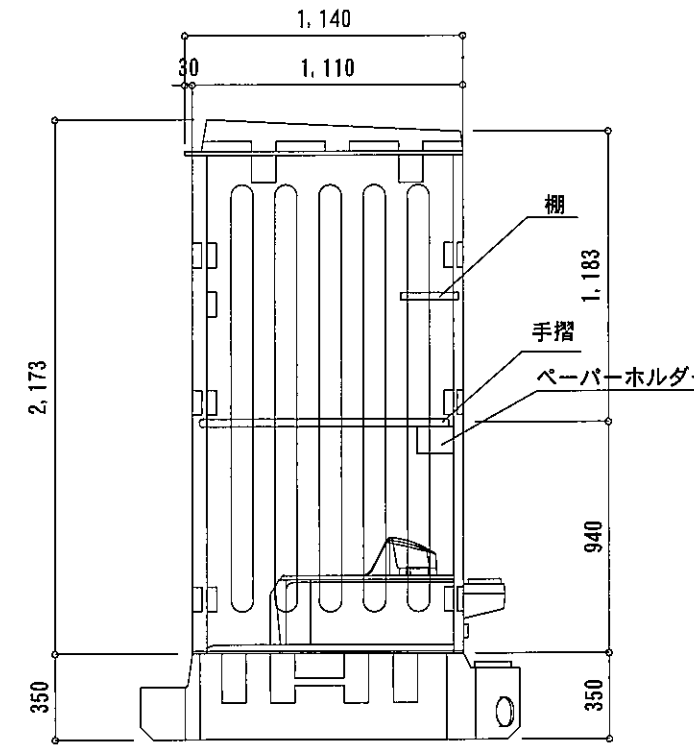


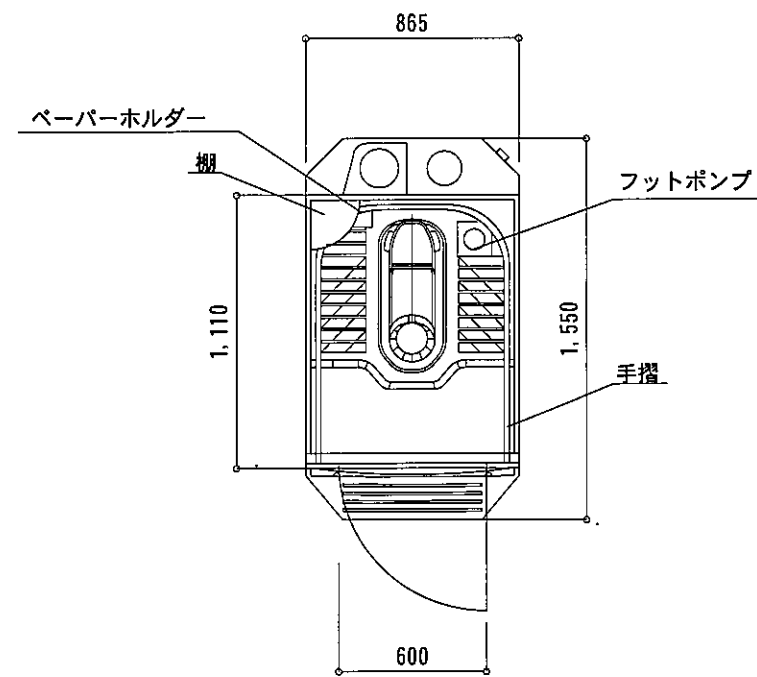
正面図



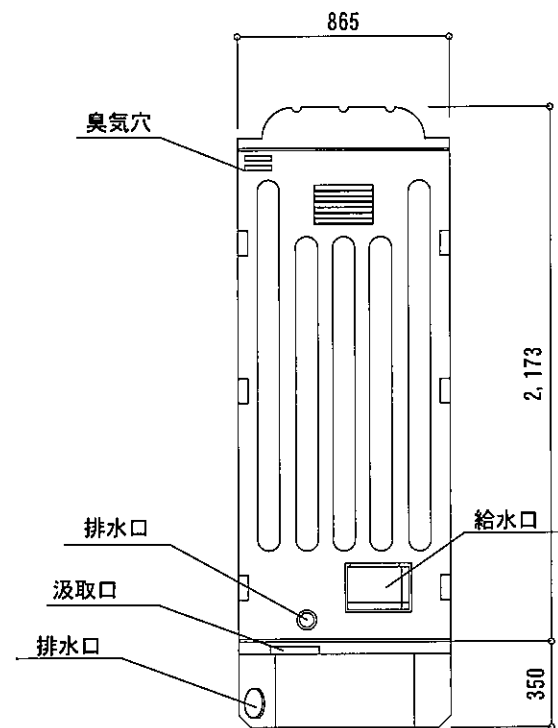
断面図



側面図



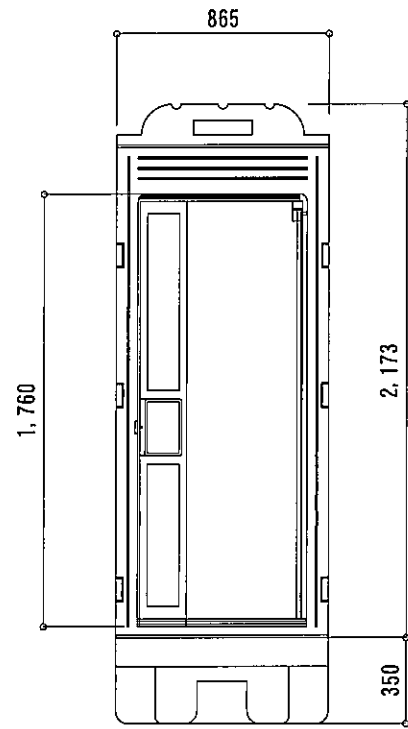
平面図



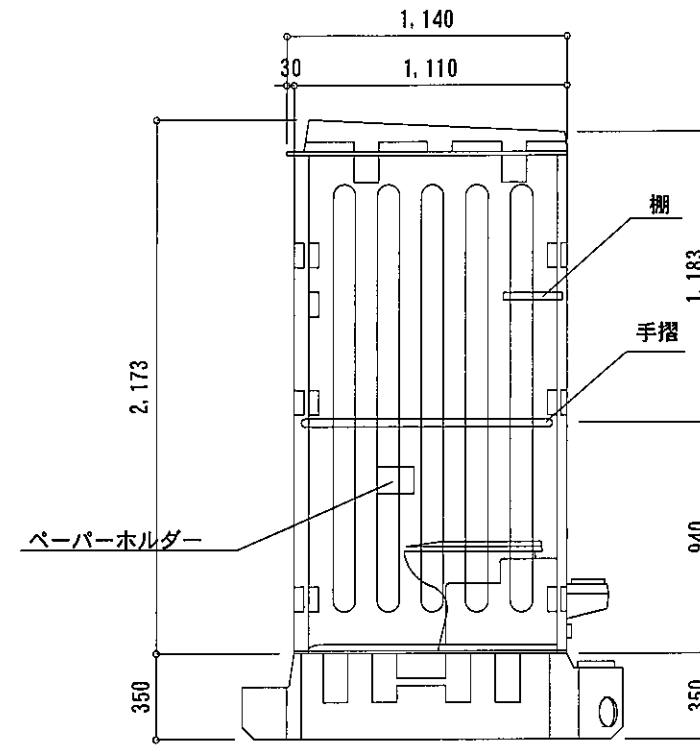
裏面図

仕様	
本体	PE製中型成形二重壁
屋根	PE製中型成形二重壁
ドア	PE製中型成形二重壁
床	PE製中型成形
デッキタンク	PE製中型成形90L
衛生機器	大、PP製
ポンプ	フットポンプ (250cc/回)
便槽	PE製 400L
付属品	ロック、ペーパーホルダー 手摺φ32PVC (塩ビ)、棚
重量	90kg

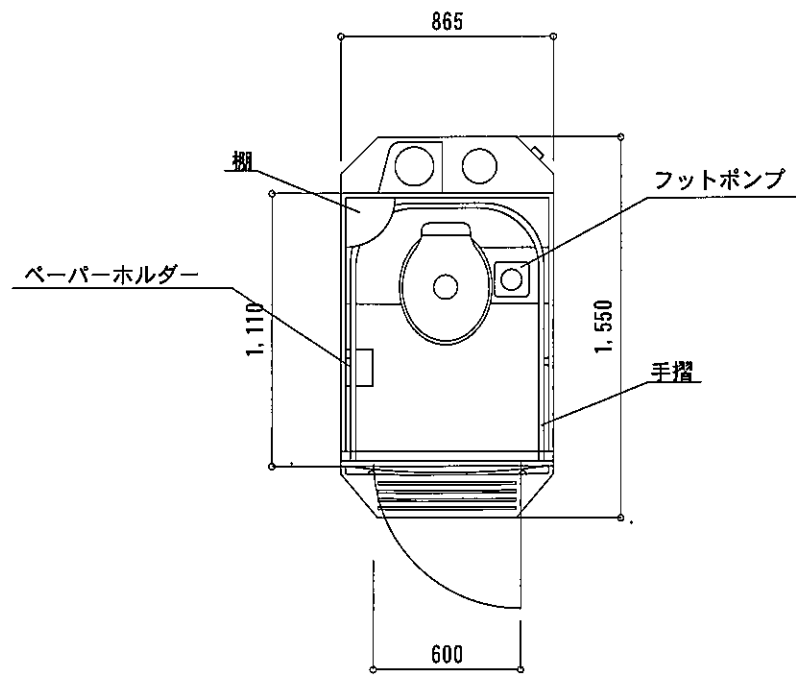
No. 1	
名称	フォルテトイレ
型式	軽水洗式 (内蔵タンク)
種類	樹脂便器 (和式軽水フットポンプI型)
縮尺	1/30
品番	KF-FBA
株式会社キューケン	



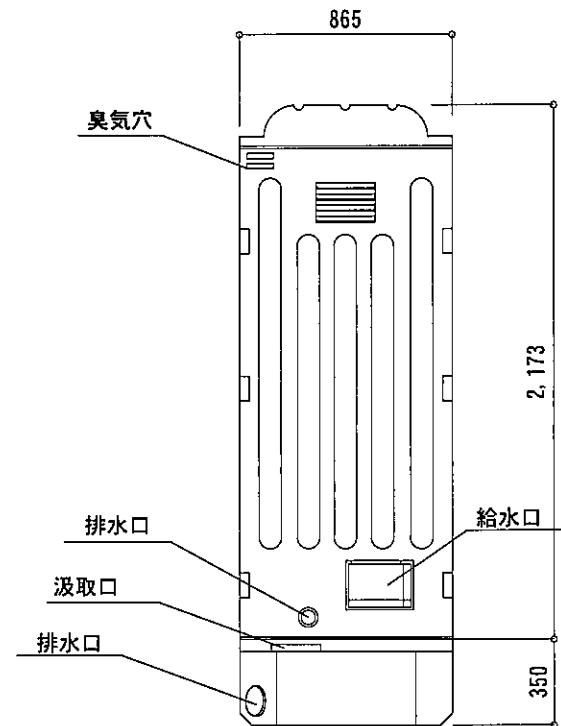
正面図



側面図



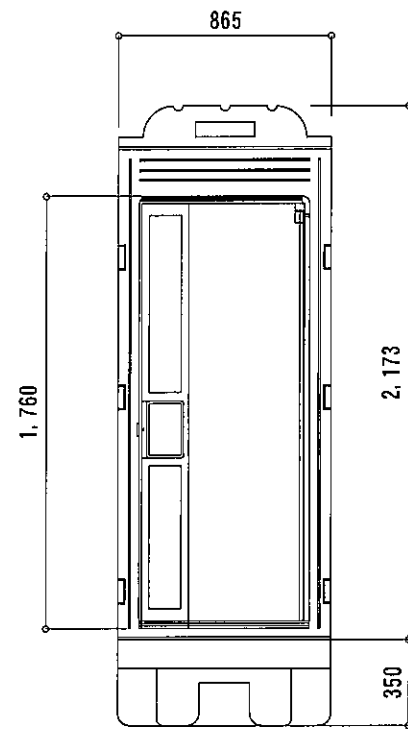
平面図



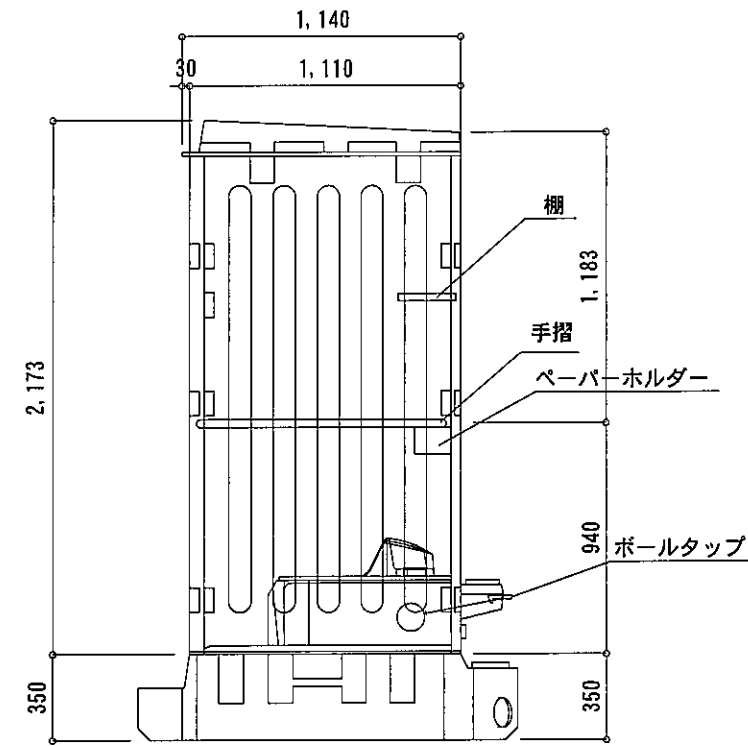
裏面図

仕様	
本体	PE製中型成形二重壁
尾根	PE製中型成形二重壁
ドア	PE製中型成形二重壁
床	PE製中型成形
デッキタンク	PE製中型成形90±50L
衛生機器	陶器
ポンプ	フットポンプ (250cc/回)
便槽	PE製 400L
付属品	ロック、ペーパーホルダー 手摺φ32PVC (塩ビ)、棚
重量	90kg

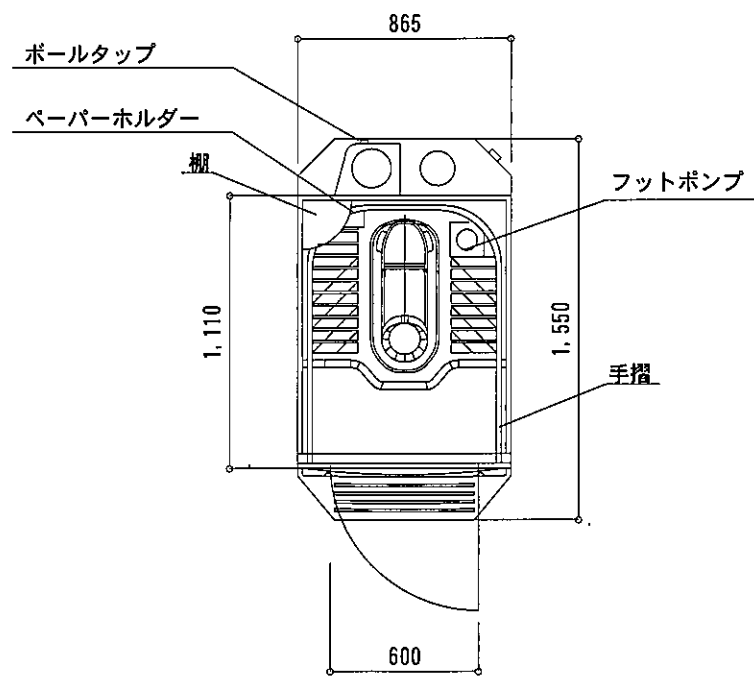
No. 16	
名称	フォルテトイレ
型式	軽水洗式
種類	樹脂便器 (洋式軽水フットポンプ1型)
縮尺	1/30
品番	KF-FBB
株式会社キューケン	



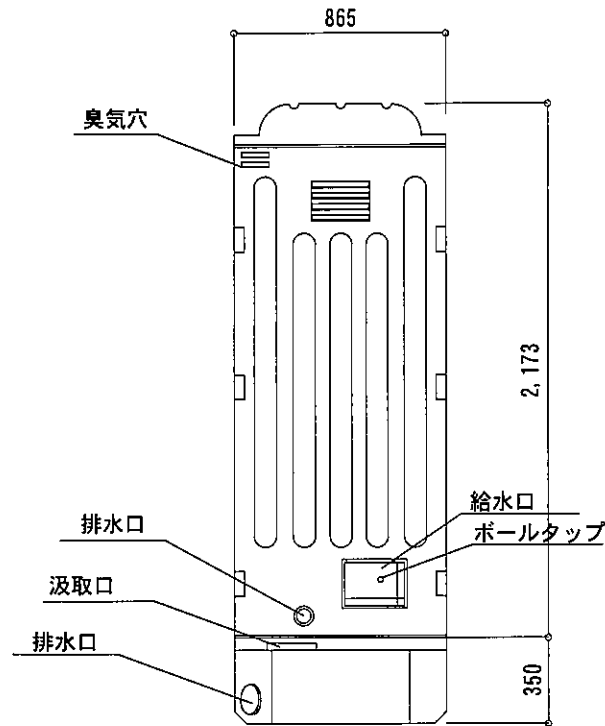
正面図



側面図



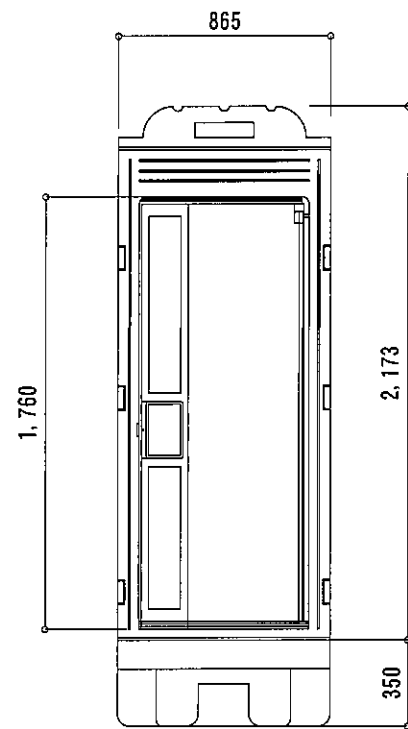
平面図



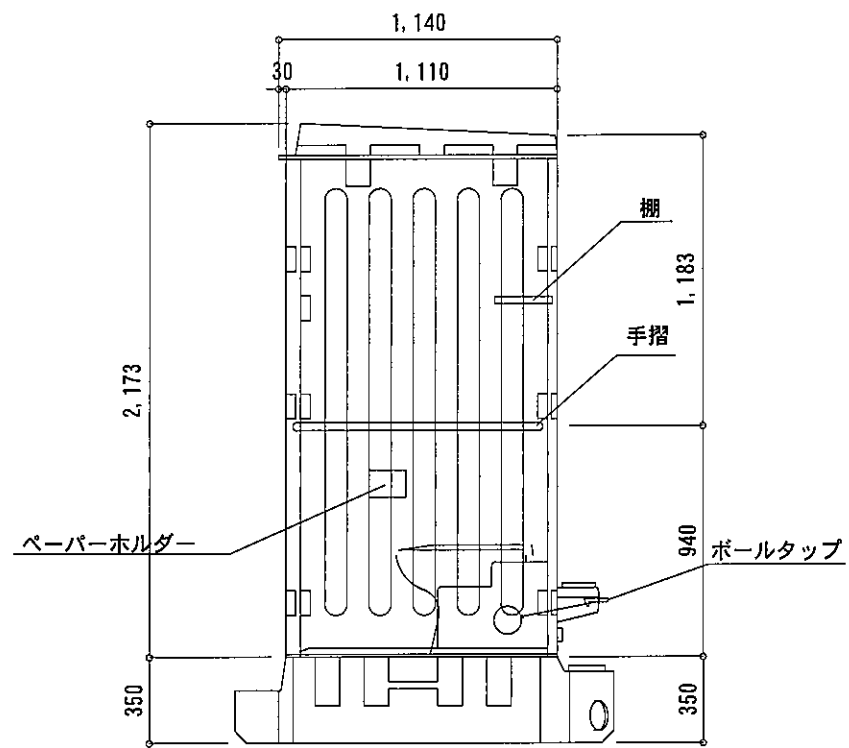
裏面図

仕 様	
本体	PE製中型成形二重壁
尾根	PE製中型成形二重壁
ドア	PE製中型成形二重壁
床	PE製中型成形
デッキタンク	PE製中型成形90L
衛生機器	PP製
ポンプ	フットポンプ (250cc/回)
便 槽	PE製 400L
付属品	ロック、ペーパーホルダー
重量	90kg

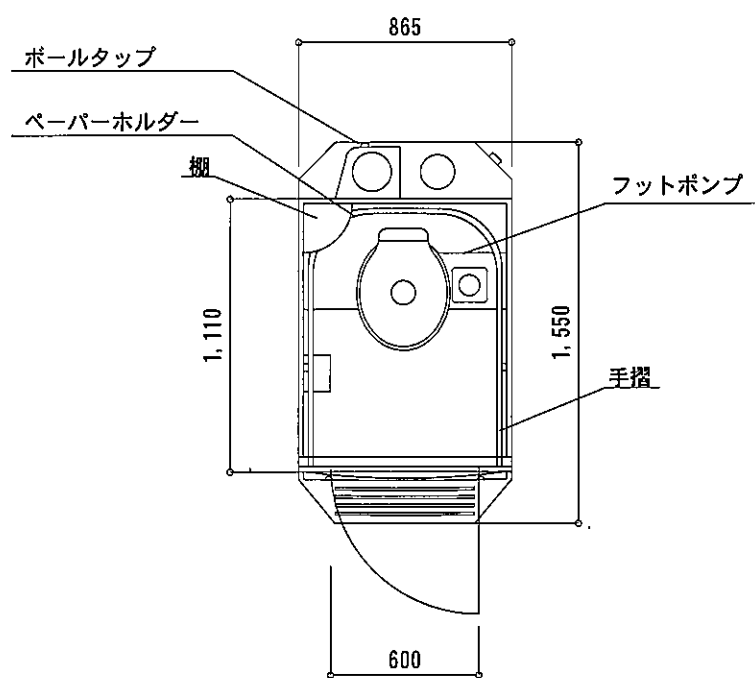
No. 17	
名称	フォルテトイレ
型式	軽水洗式 (内蔵タンク)
種類	樹脂便器 (和式フットポンプ自動給水)
縮 尺	1 / 3 0
品 番	K F - F B A
株式会社キューケン	



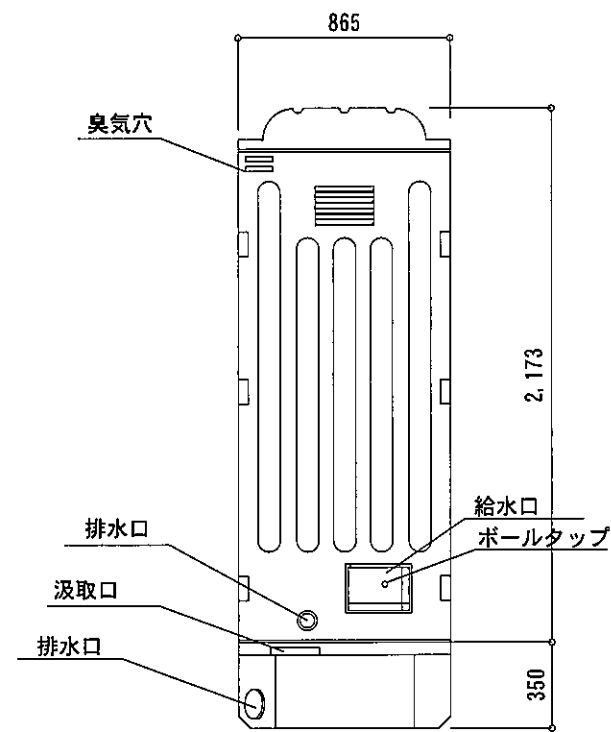
正面図



側面図



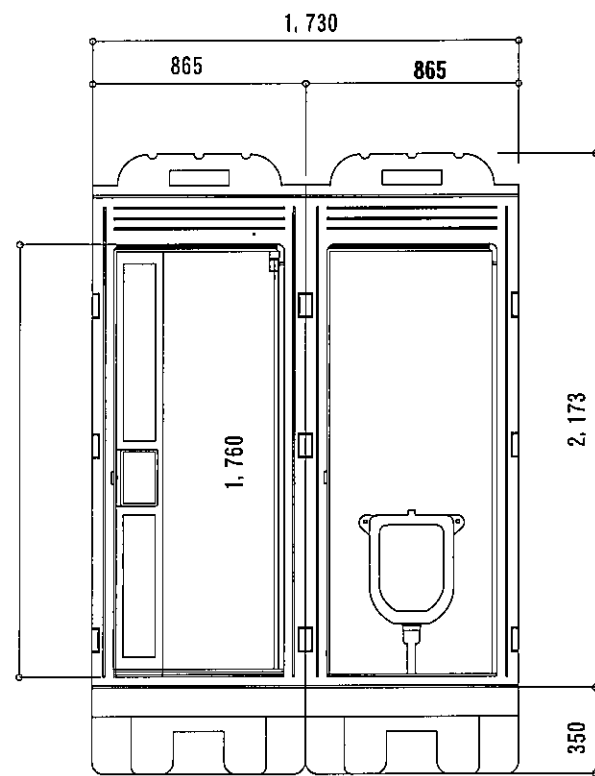
平面図



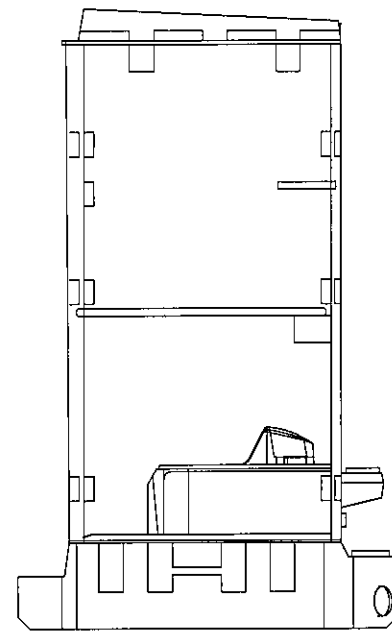
裏面図

仕様	
本体	PE製中型成形二重壁
尾根	PE製中型成形二重壁
ドア	PE製中型成形二重壁
床	PE製中型成形
デッキタンク	PE製中型成形90L+50L
衛生機器	陶器
ポンプ	フットポンプ (250cc/回)
便槽	PE製 400L
付属品	ロック、ペーパーホルダー
	手摺φ32PVC (塩ビ)、棚
重量	90kg

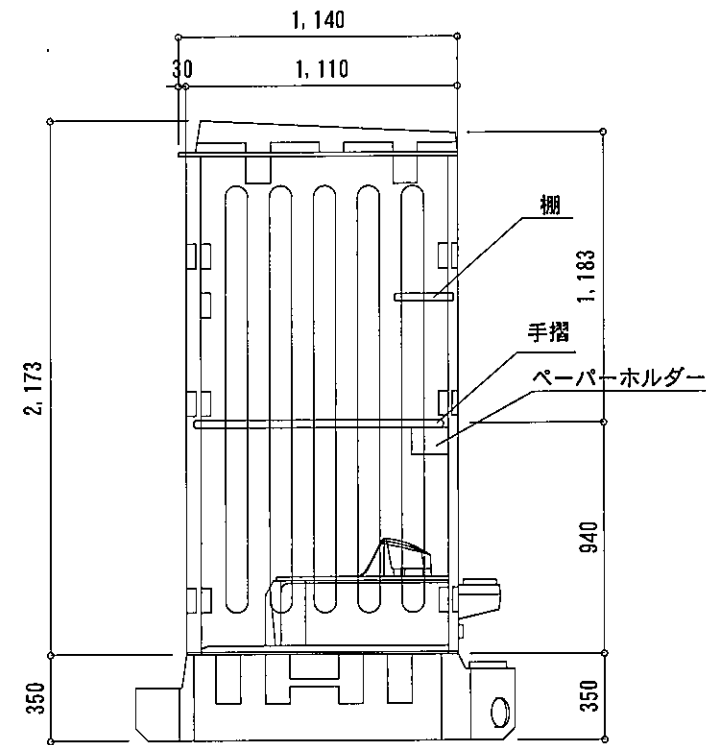
No. 18	
名称	フォルテトイレ
型式	軽水洗式 (内蔵タンク)
種類	樹脂便器 (洋式軽水フットポンプ自動給水)
縮尺	1/30
品番	KF-FBA
株式会社キューケン	



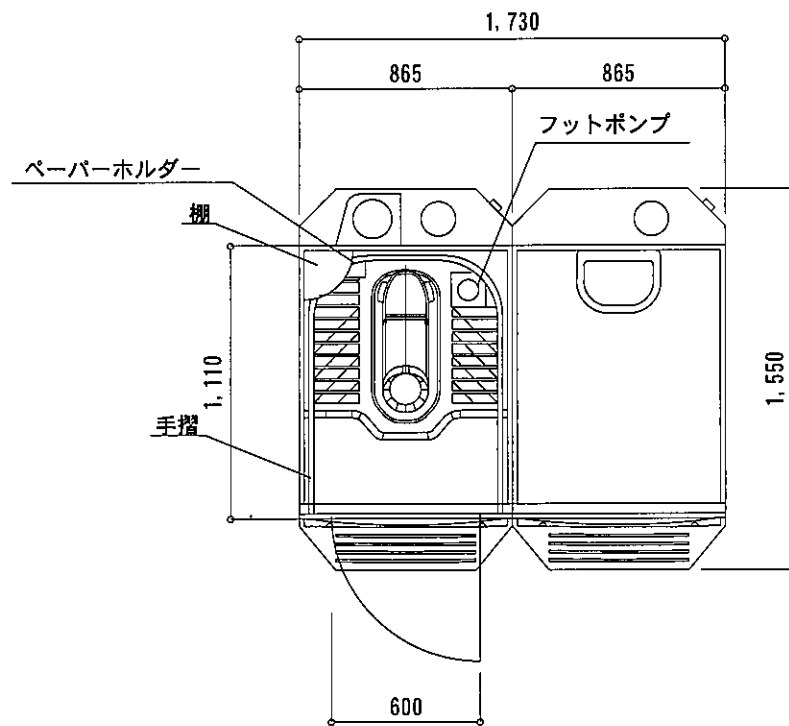
正面図



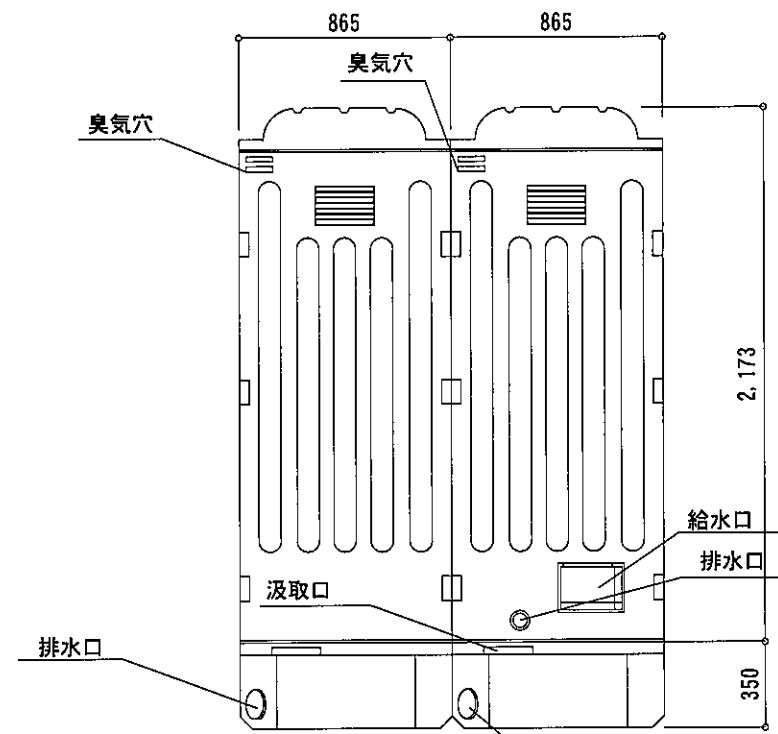
断面図



側面図



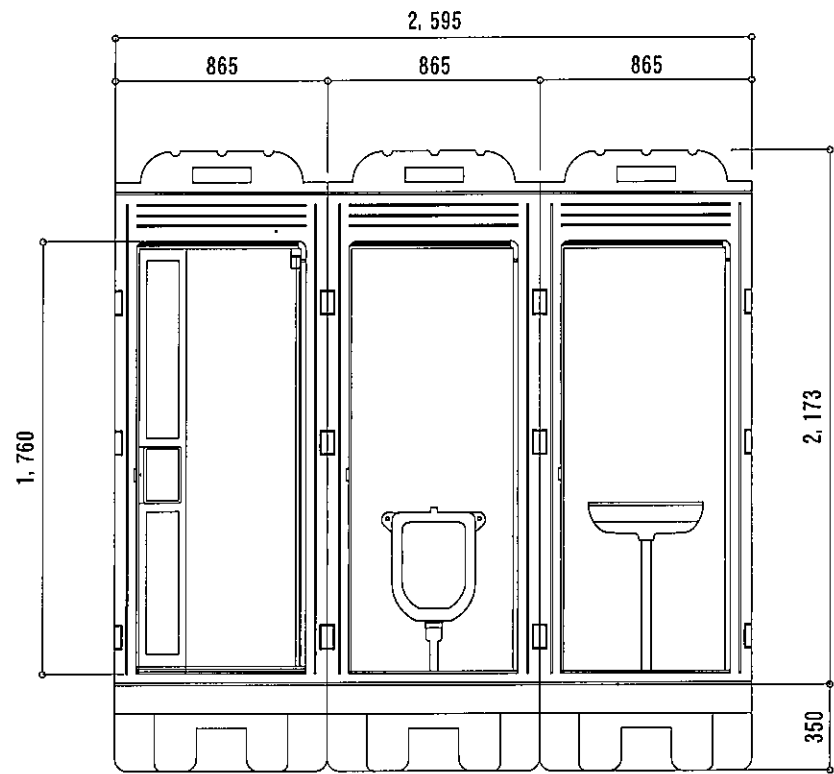
平面図



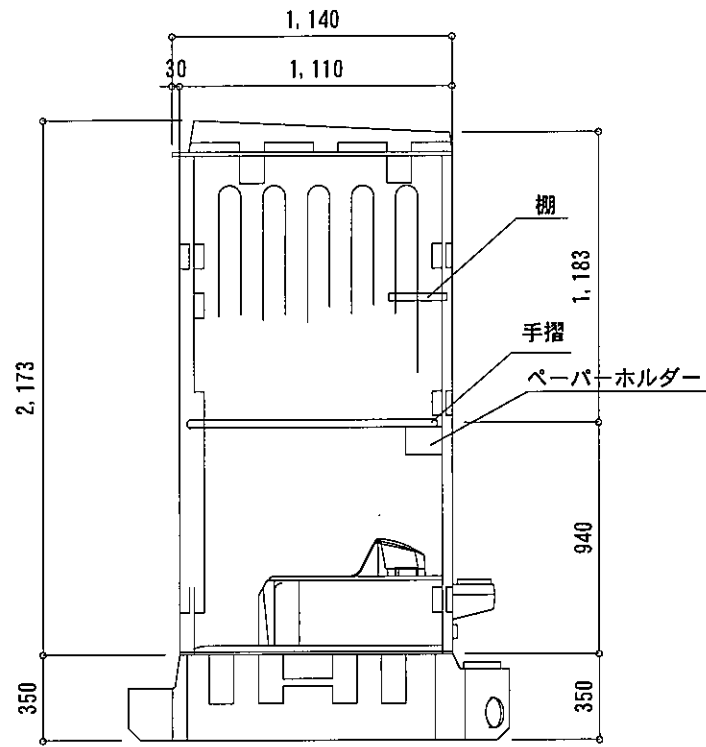
裏面図

仕様	
本体	PE製中型成形二重壁
屋根	PE製中型成形二重壁
ドア	PE製中型成形二重壁
床	PE製中型成形
デッキタンク	PE製中型成形90L
衛生機器	大、PP製 小、PE製
ポンプ	フットポンプ (250cc/回)
便槽	PE製 400L×2
付属品	ロック、ペーパーホルダー
	手摺φ32PVC (塩ビ)、棚
重量	163kg

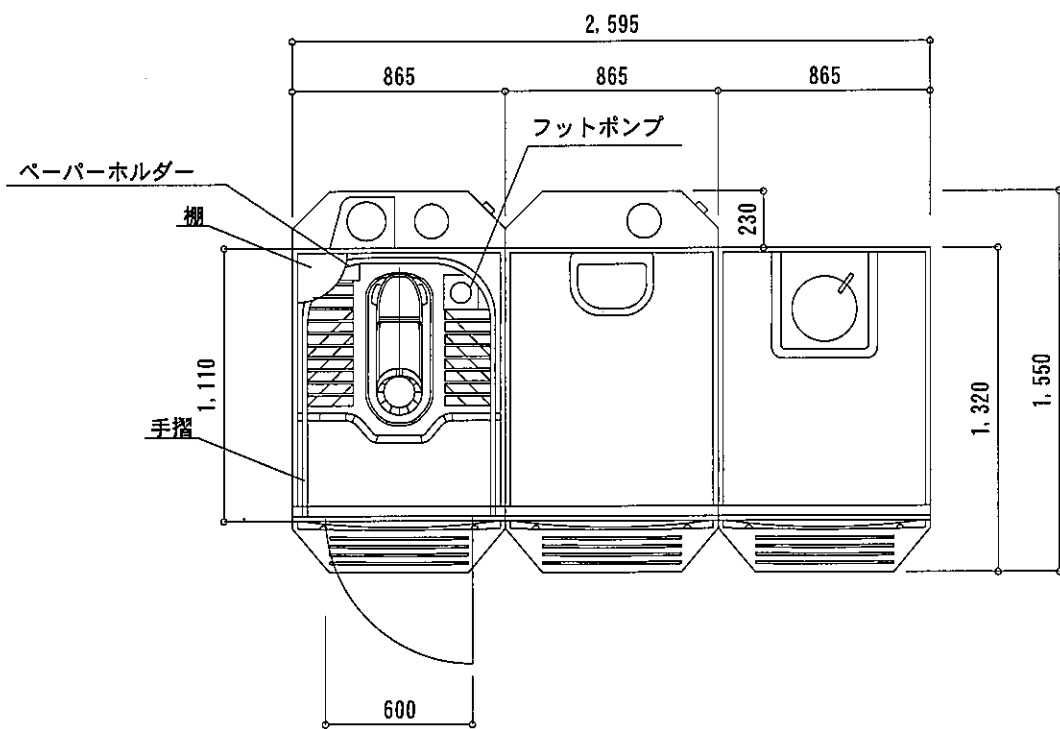
No. 2	
名称	フォルテトイレ
型式	軽水洗式 (内蔵タンク)
種類	樹脂便器 (和式軽水フットポンプ2型)
縮尺	1/30
品番	KF-FBA、FBC
株式会社キューケン	



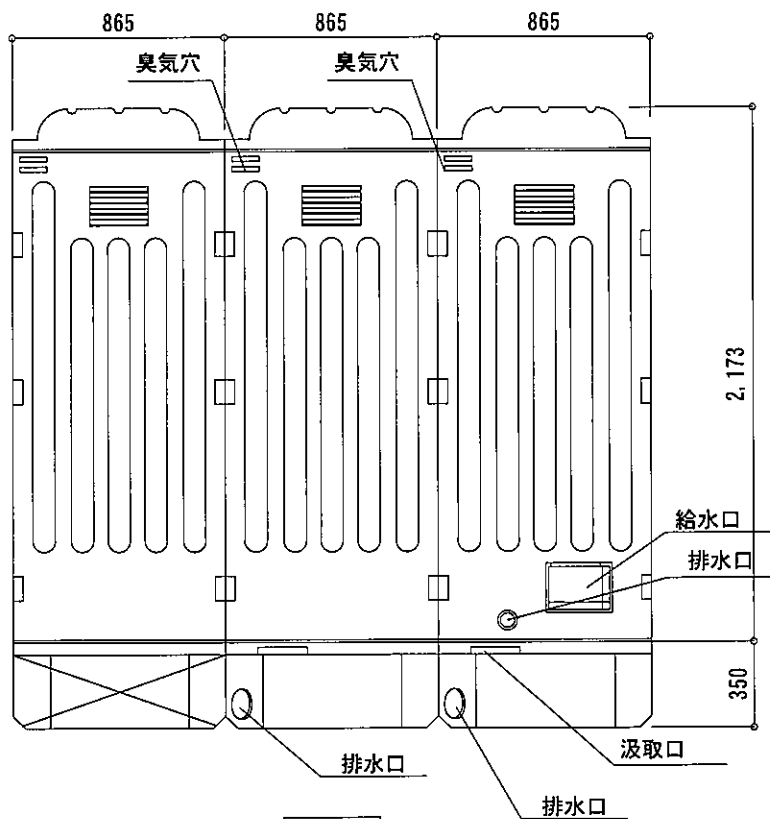
正面図



側面図



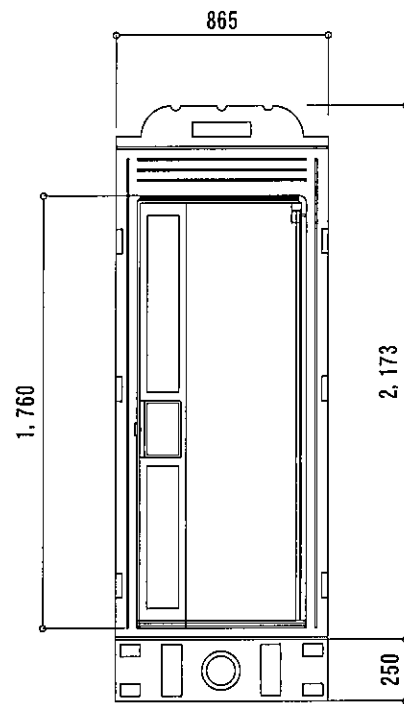
平面図



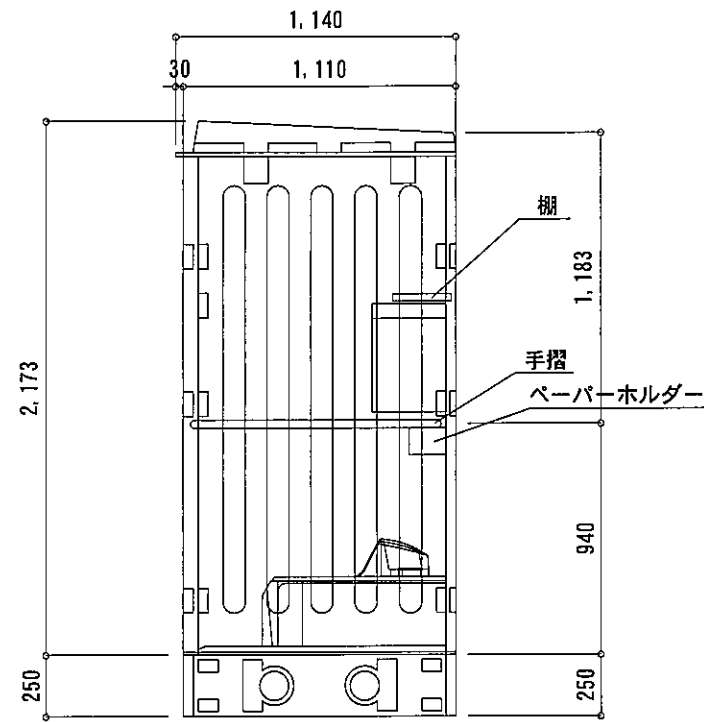
裏面図

仕様	
本体	PE製中型成形二重壁
尾根	PE製中型成形二重壁
ドア	PE製中型成形二重壁
床	PE製中型成形
デッキタンク	PE製中型成形90L
衛生機器	大、PP製 小、PE製 手、陶器
ポンプ	フットポンプ (250cc/回)
便槽	PE製 400L×2
付属品	ロック、ペーパーホルダー
	手摺φ32PVC (塩ビ)、棚
重量	238kg

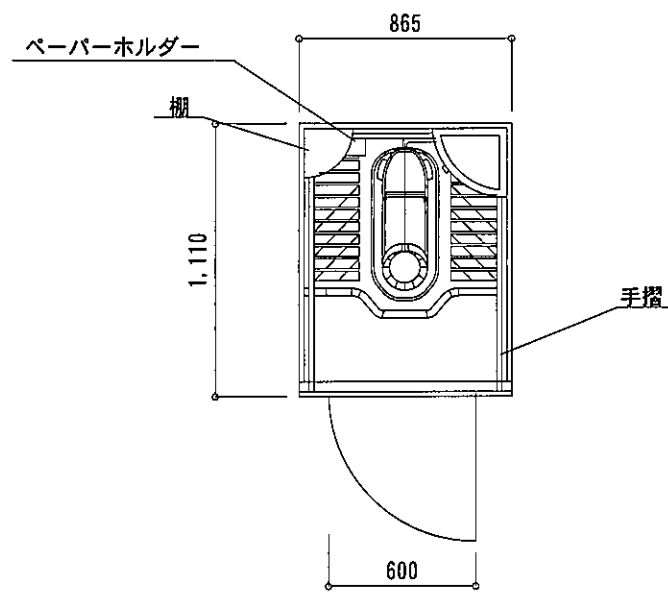
No. 3	
名称	フォルテトイレ
型式	軽水洗式 (内蔵タンク)
種類	樹脂便器 (和式軽水フットポンプ3型)
縮尺	1/30
品番	KF-FBA、FBC、FBD
株式会社キューケン	



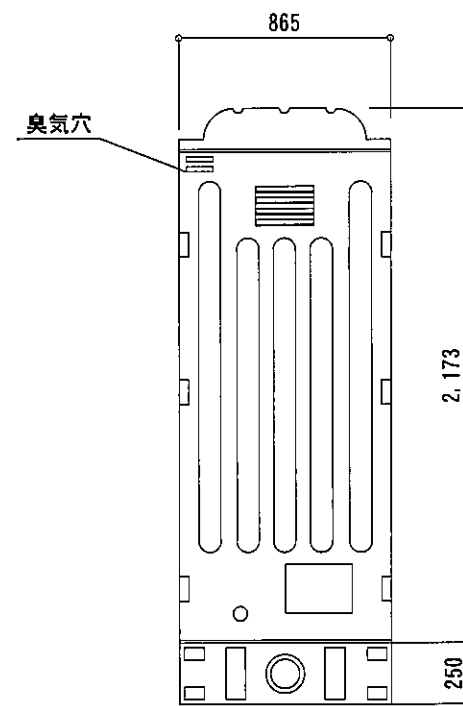
正面図



側面図



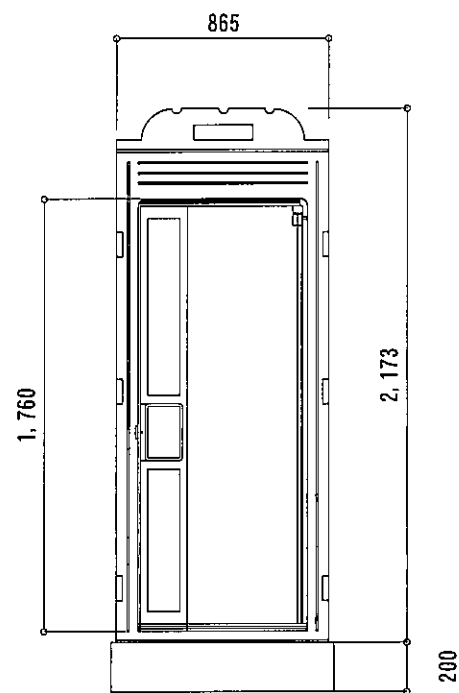
平面図



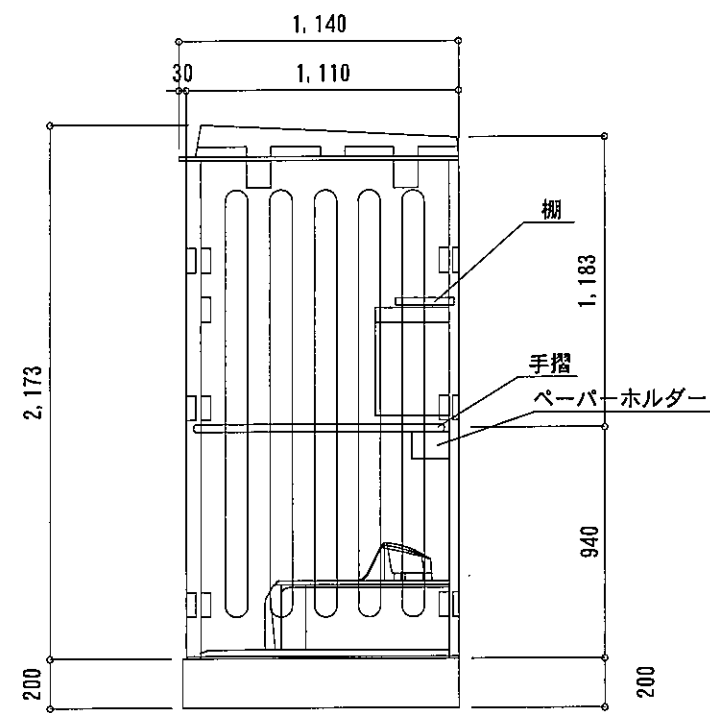
裏面図

仕様	
本体	PE製中型成形二重壁
尾根	PE製中型成形二重壁
ドア	PE製中型成形二重壁
床	PE製中型成形
衛生機器	大便器ロータンクPP製
付属品	ロック、ペーパーホルダー
	手摺φ32PVC(塩ビ)
	棚
架台	PE製中型成形
重量	83kg

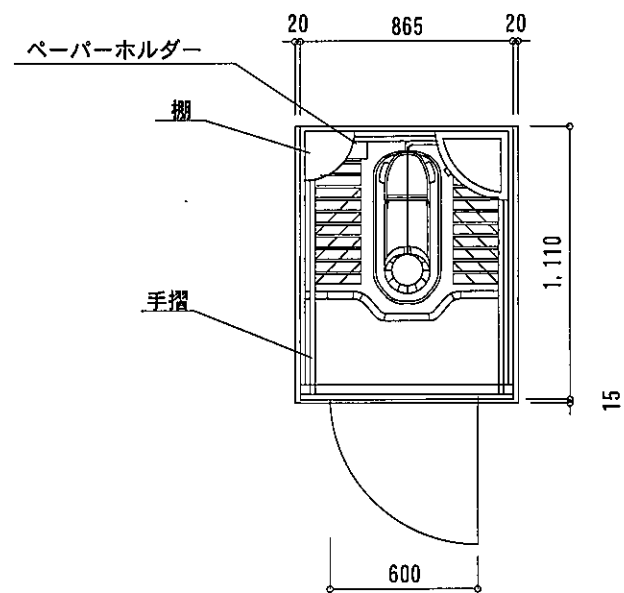
No. 7	
名称	フォルテトイレ
型式	本水洗式
種類	樹脂便器(和式本水洗1型)
縮尺	1/30
品番	KF-WSA
株式会社キューケン	



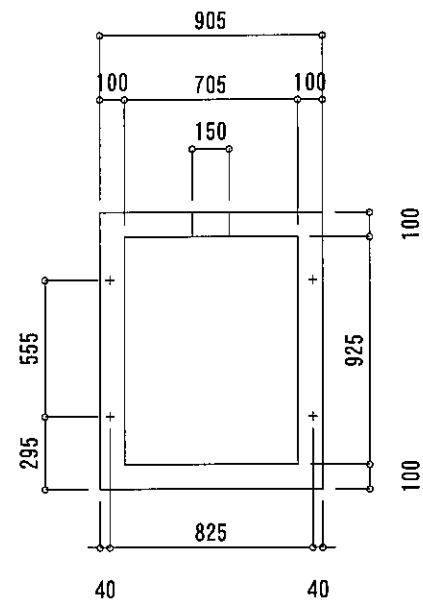
正面図



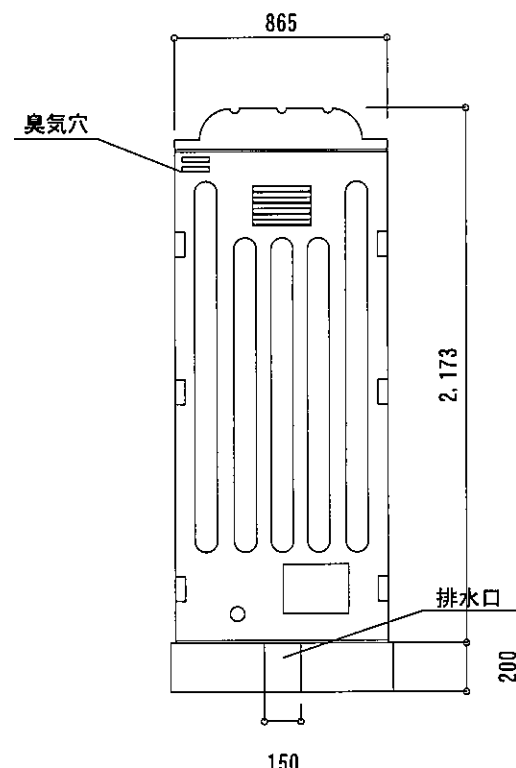
側面図



平面図



基礎伏図

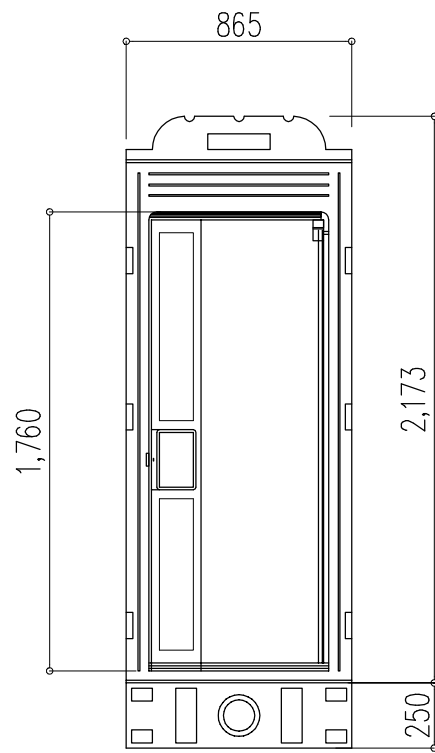


裏面図

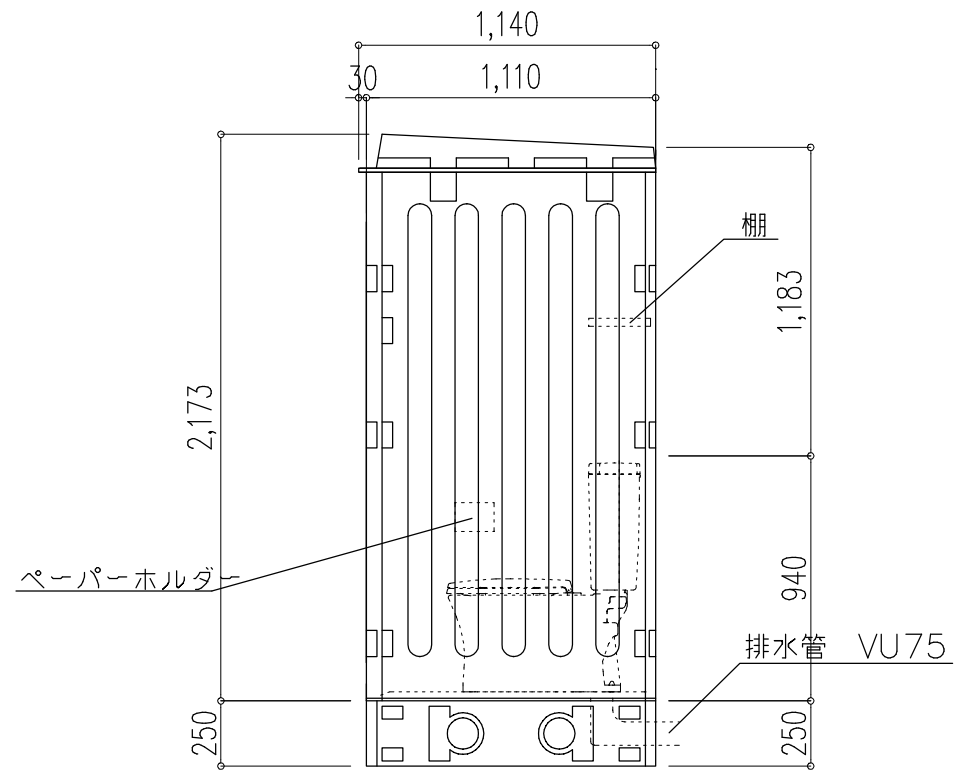
仕様	
本体	PE製中型成形二重壁
尾根	PE製中型成形二重壁
ドア	PE製中型成形二重壁
床	PE製中型成形
衛生機器	大便器ロータンクPP製
付属品	ロック、ペーパーホルダー 手摺φ32PVC(塩ビ)
	棚
基礎	CB100一段
重量	73kg

No. 10	
名称	フォルテトイレ
型式	本水洗式
種類	樹脂便器(和式本水洗工事仕様1型)
縮尺	1/30
品番	KF-WSA
株式会社キューケン	

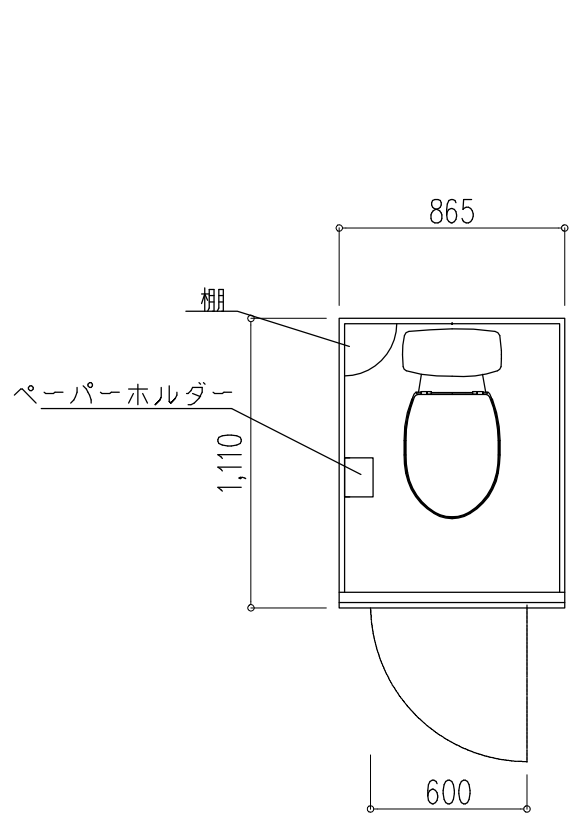




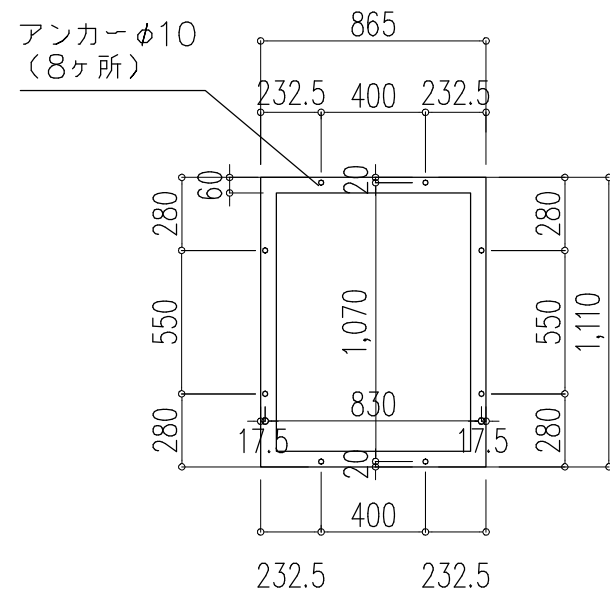
正面図



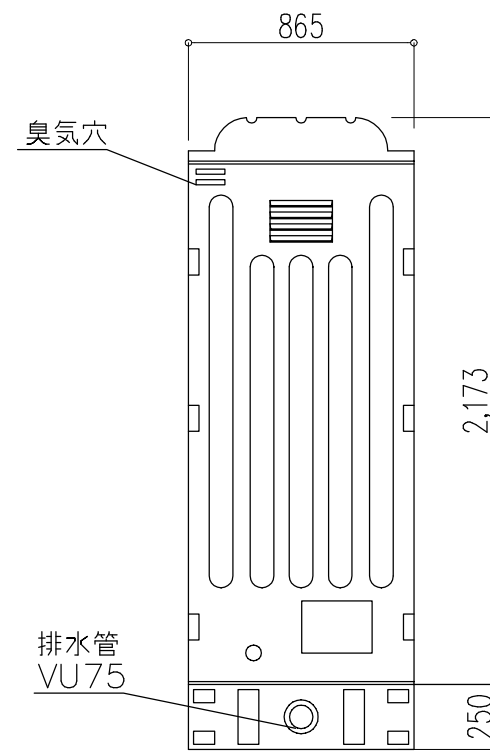
側面図



平面図



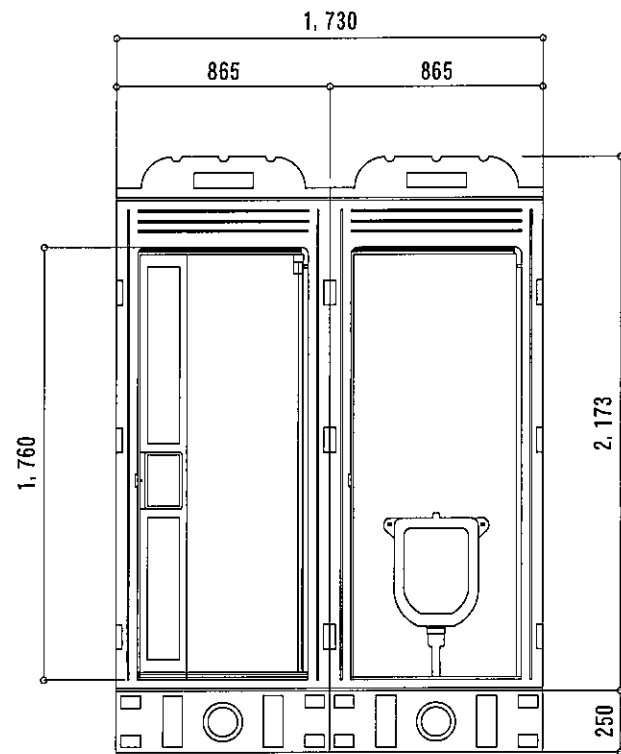
床伏図



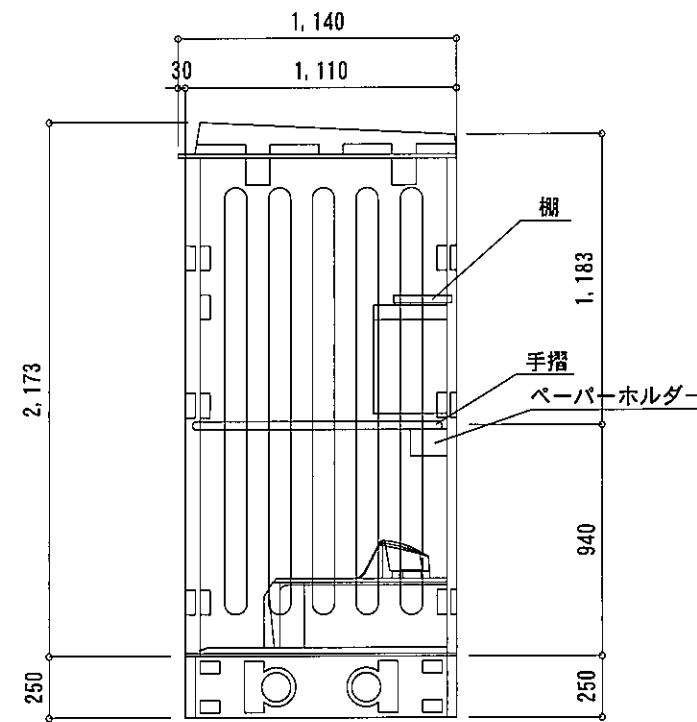
裏面図

仕 様	
本 体	PE製中型成形二重壁
尾 根	PE製中型成形二重壁
ド ア	PE製中型成形二重壁
床	PE製中型成形
衛生機器	陶器
付属品	ロック、ペーパーホルダー
	棚
架 台	PE製中型成形
重 量	90kg

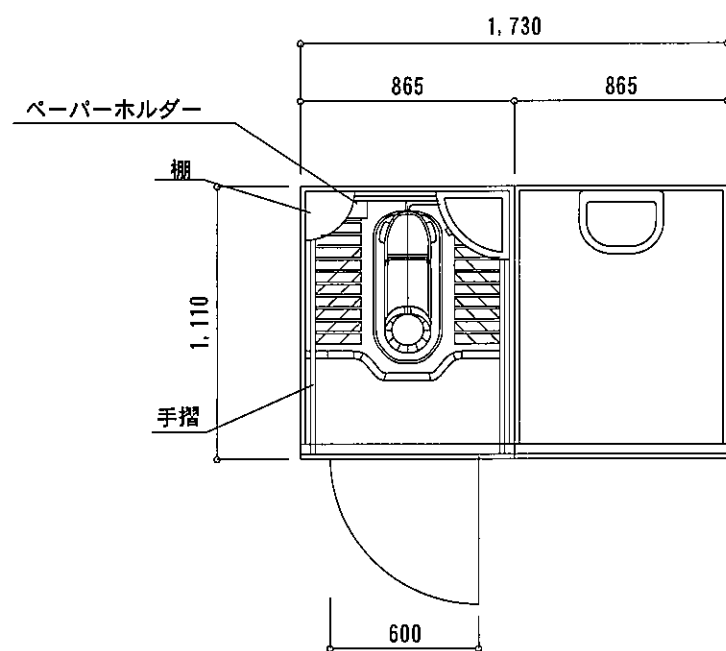
No. 22	
名 称	フォルテトイレ
型 式	本水洗式
種 類	樹脂便器（洋式本水洗型架台）
縮 尺	1/30
品 番	KF-WSB
株式会社キューケン	



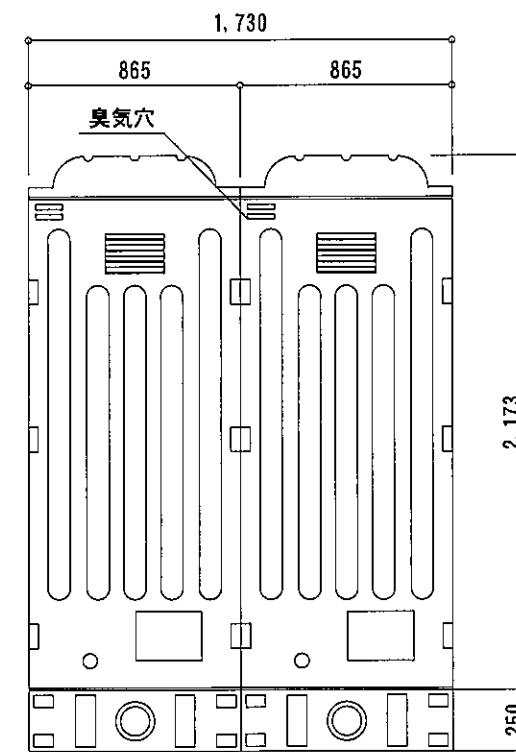
正面図



側面図



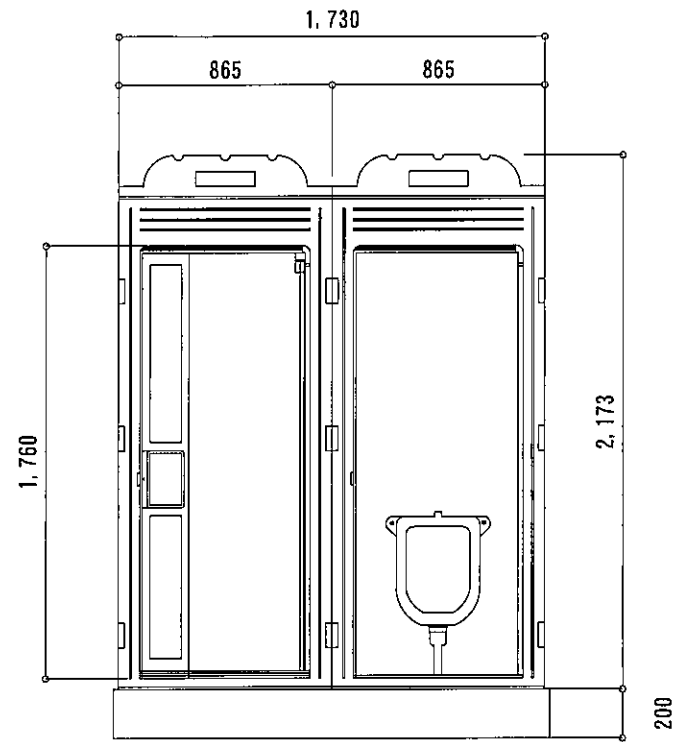
平面図



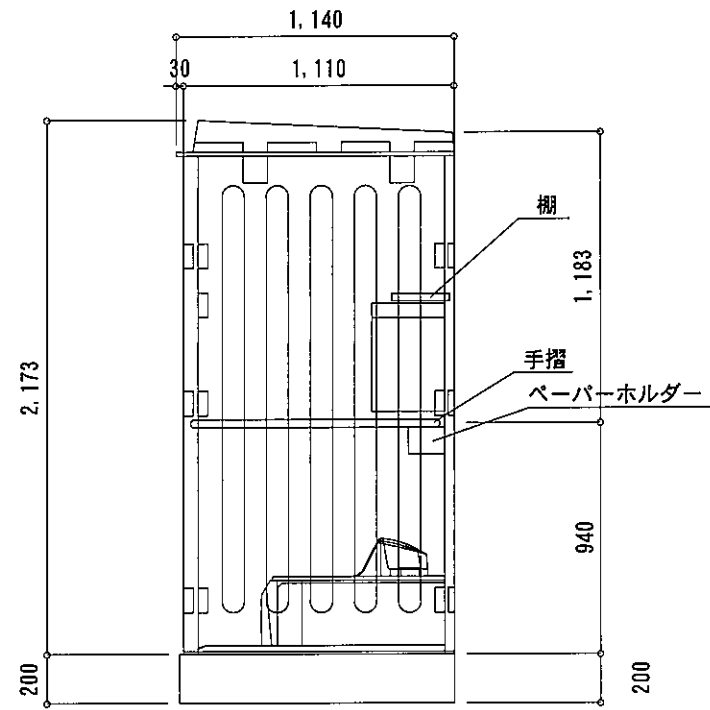
裏面図

仕様	
本体	PE製中型成形二重壁
屋根	PE製中型成形二重壁
ドア	PE製中型成形二重壁
床	PE製中型成形
衛生機器	大便器ロータンクPP製 小便器PE製中型成形
付属品	ロック、ペーパーホルダー 手摺φ32PVC(塩ビ)
	棚
架台	PE製中型成形
重量	146kg

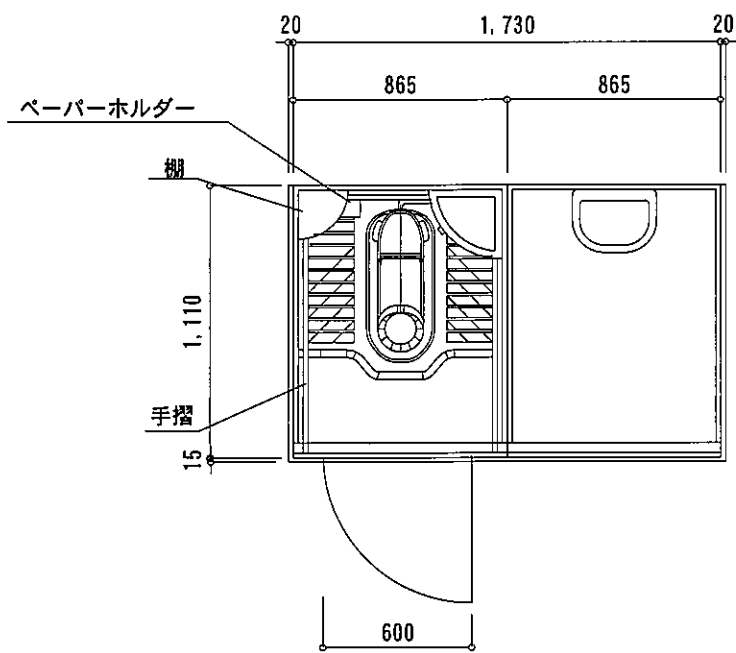
No. 8	
名称	フォルテトイレ
型式	本水洗式
種類	樹脂便器(和式本水洗2型)
縮尺	1/30
品番	KF-WSA, WSC
株式会社キューケン	



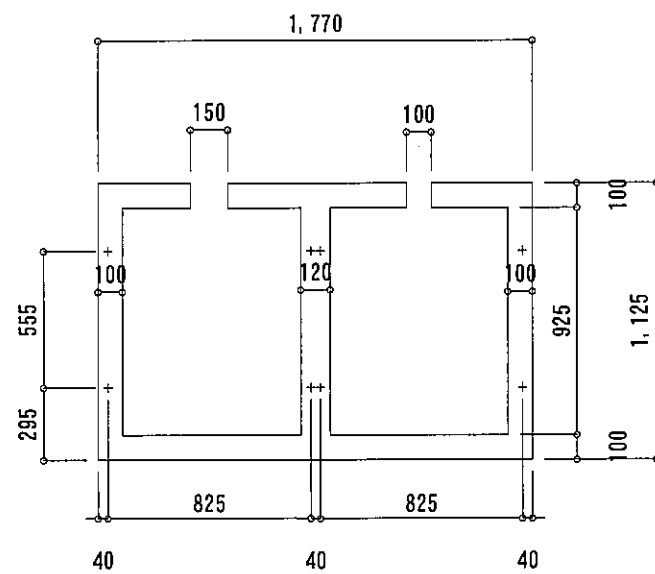
正面図



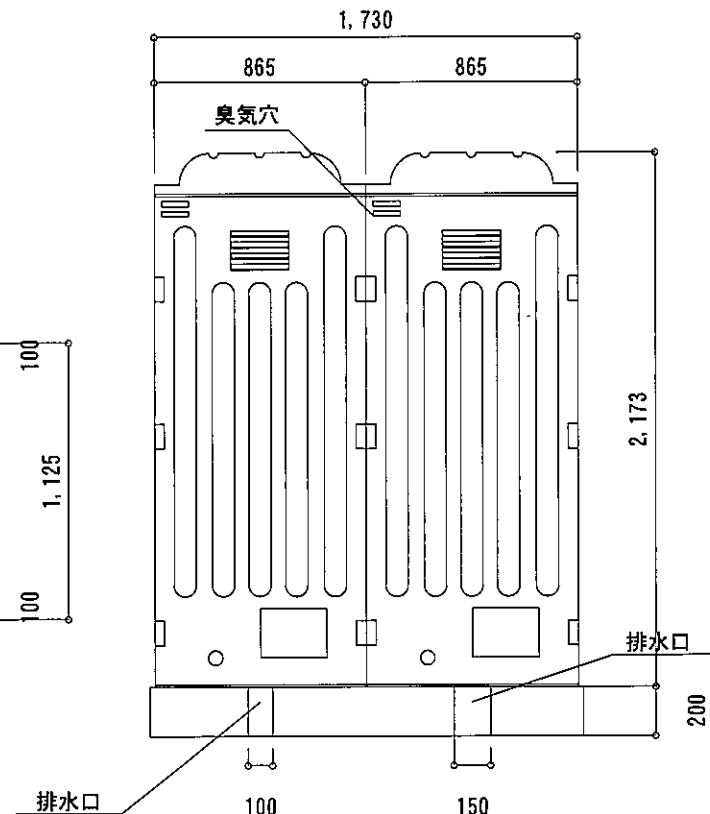
側面図



平面図



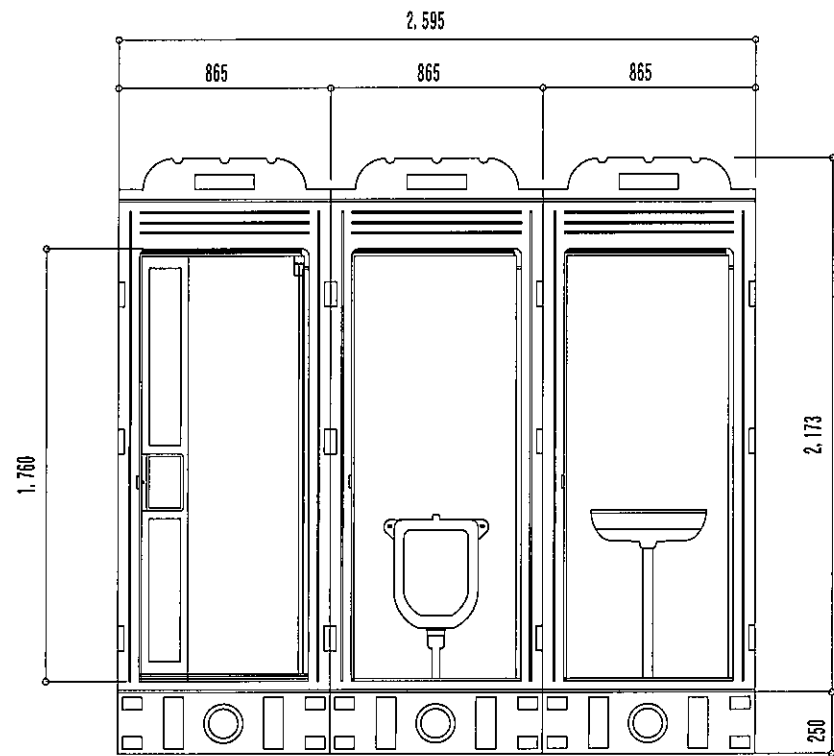
基礎伏図



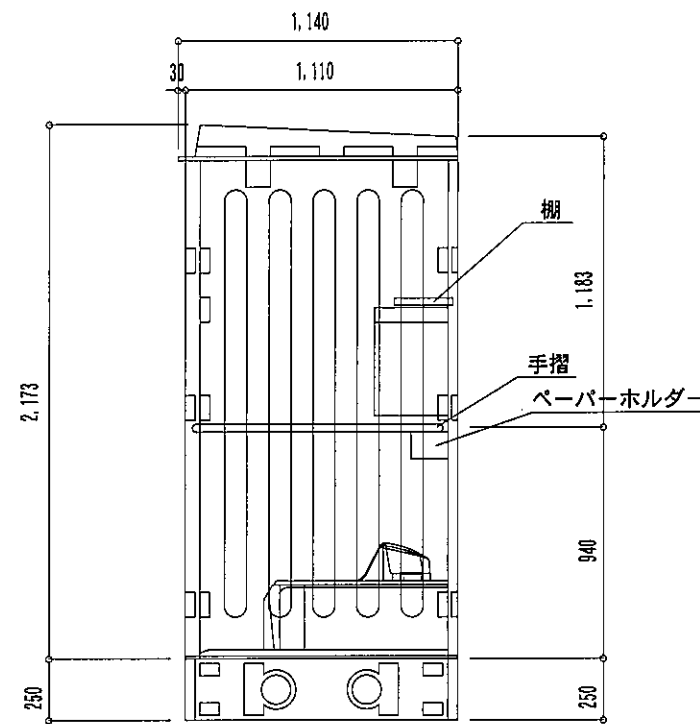
裏面図

仕様	
本体	PE製中型成形二重壁
屋根	PE製中型成形二重壁
ドア	PE製中型成形二重壁
床	PE製中型成形
衛生機器	大便器ロータンクPP製
	小便器PE製中型成形
付属品	ロック、ペーパーホルダー
	手摺φ32PVC(塩ビ)
	棚
基礎	CB一段 100、120
重量	136kg

No. 11	
名称	フォルテトイレ
型式	本水洗式
種類	樹脂便器(和式本水洗工事仕様2型)
縮尺	1/30
品番	KF-WSA, WSC
株式会社キューケン	

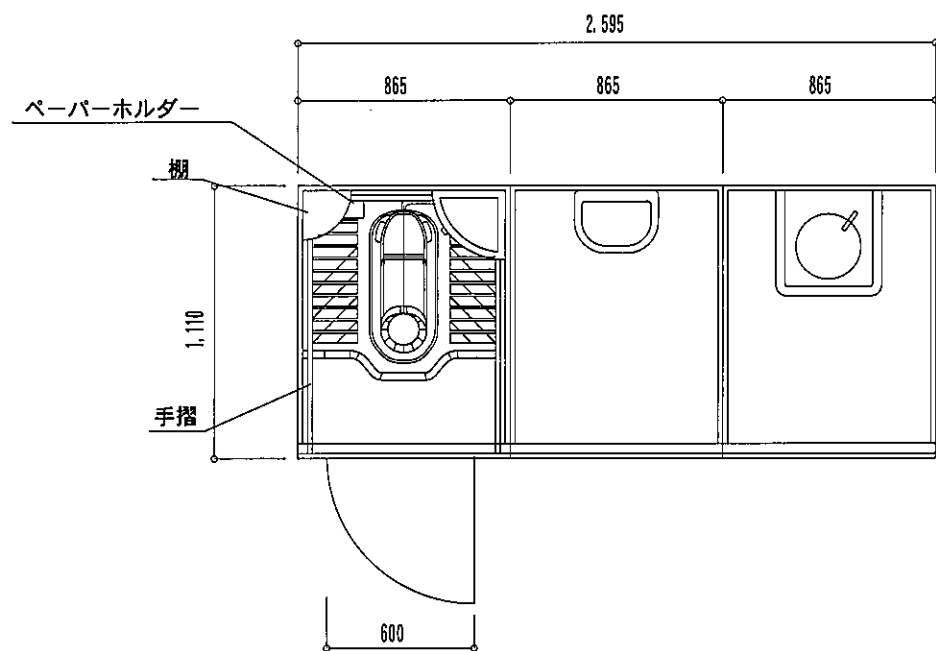


正面図

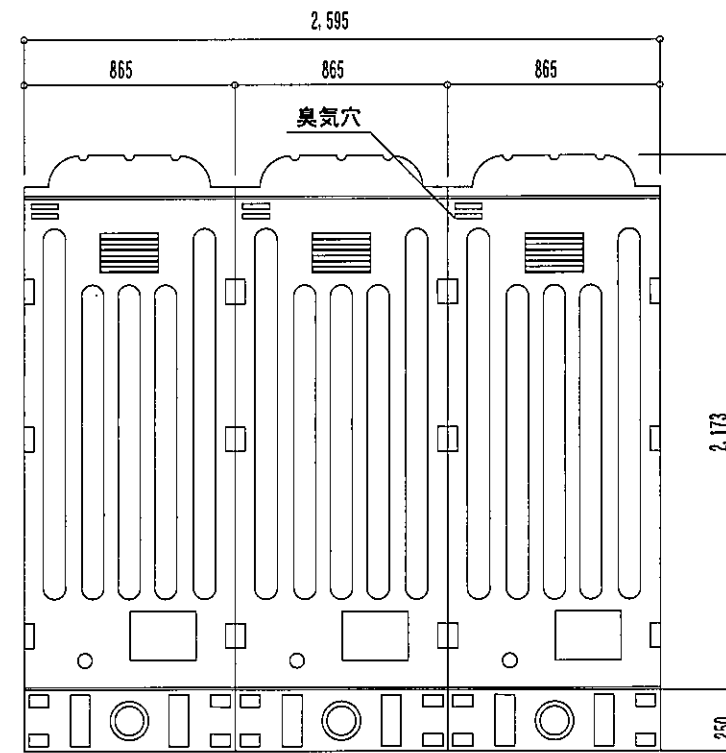


側面図

仕様	
本体	PE製中型成形二重壁
尾根	PE製中型成形二重壁
ドア	PE製中型成形二重壁
床	PE製中型成形
衛生機器	大便器 ロータンクPP製
	小、PE製手、陶器
付属品	ロック、ペーパーホルダー
	手摺φ32PVC(塩ビ)
	棚
架台	PE製中型成形
重量	146kg

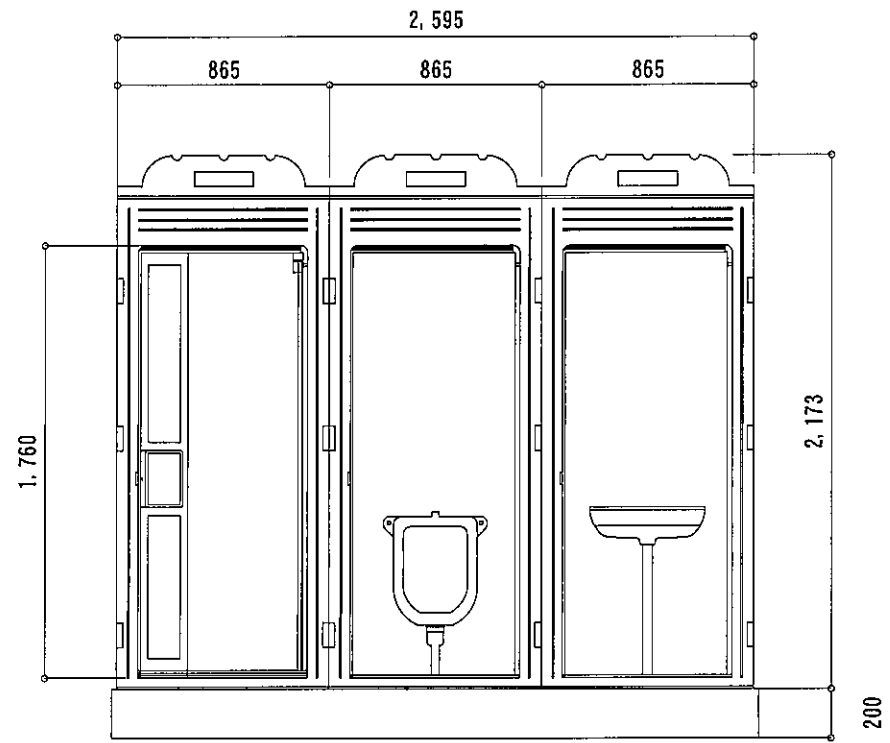


平面図

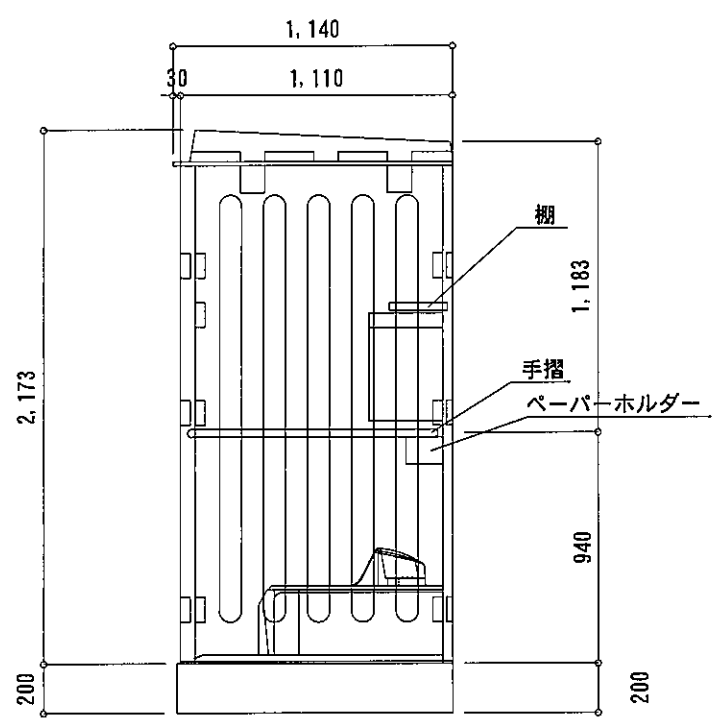


裏面図

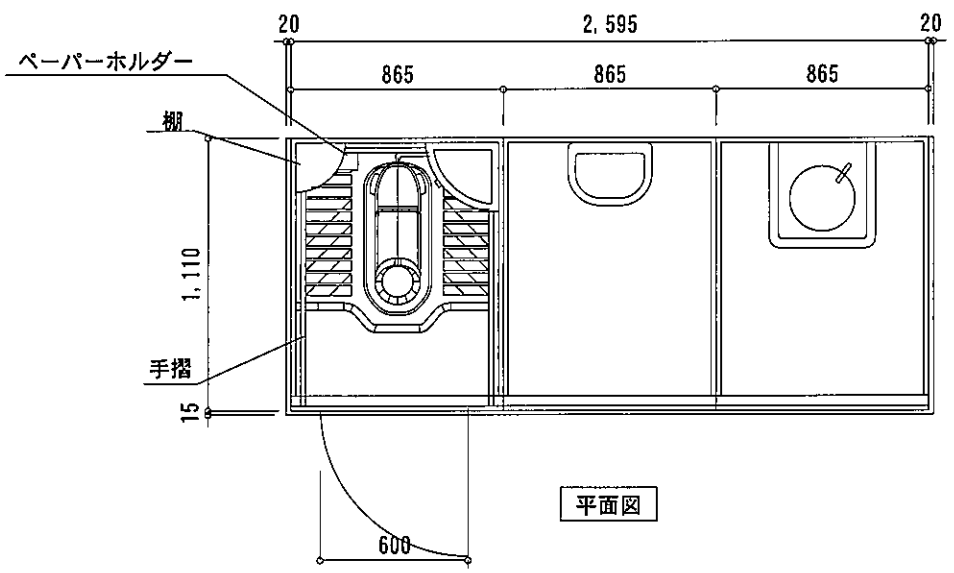
No. 9	
名称	フォルテトイレ
型式	本水洗式
種類	樹脂便器(和式本水洗3型)
縮尺	1/30
品番	KF-WSA, WSC, WSD
株式会社キューケン	



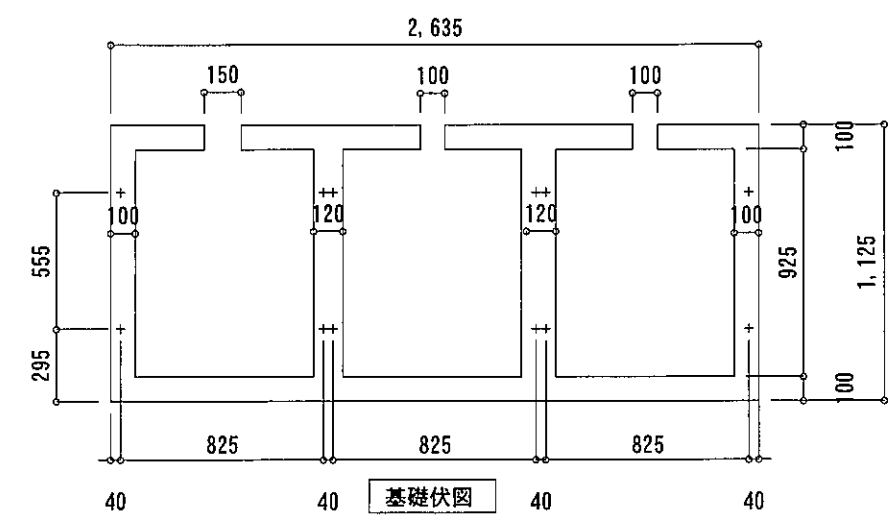
正面図



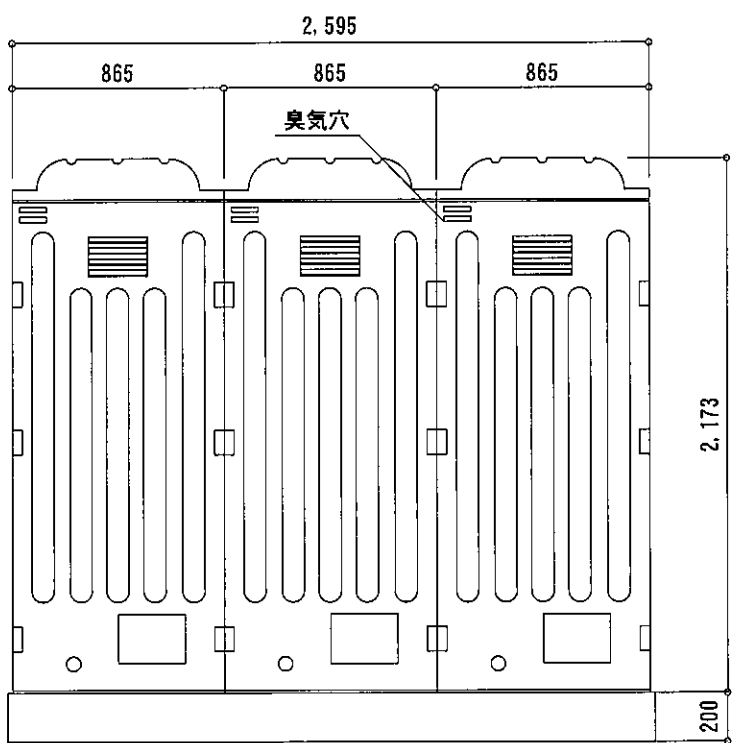
側面図



平面図



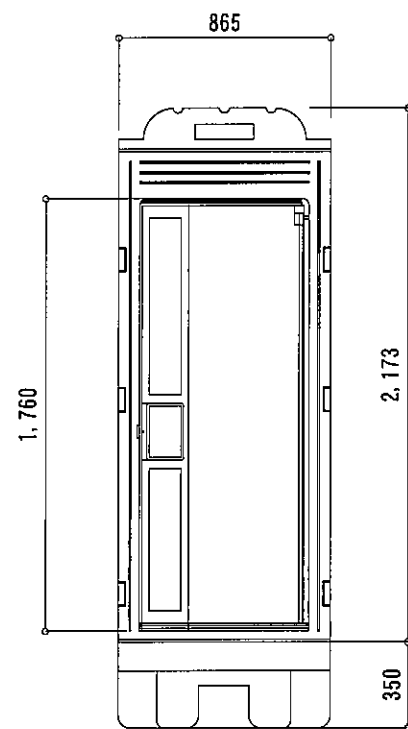
基礎伏図



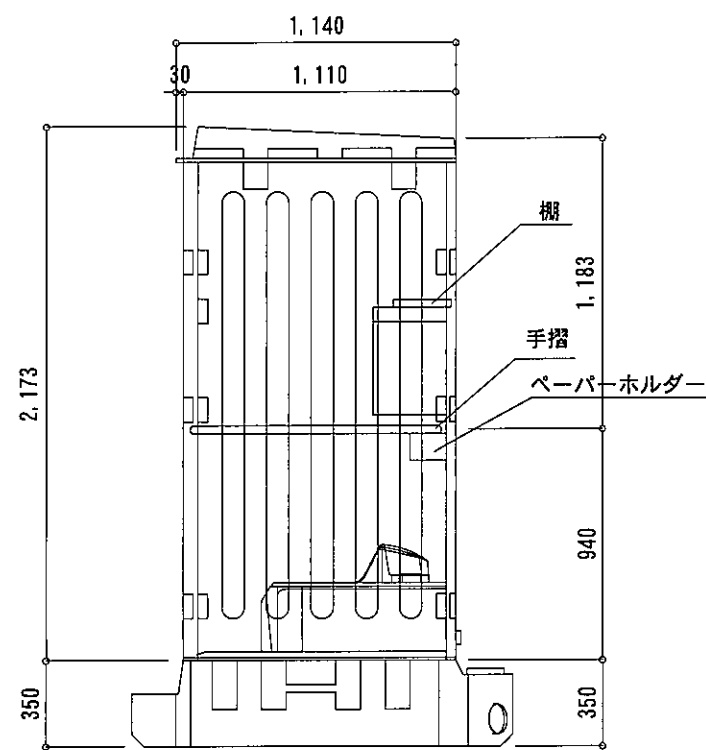
裏面図

仕様	
本体	PE製中型成形二重壁
尾根	PE製中型成形二重壁
ドア	PE製中型成形二重壁
床	PE製中型成形
衛生機器	大便器 ロータンクPP製 小, PE製 手, 陶器
付属品	ロック、ペーパーホルダー 手摺φ32PVC (塩ビ)
基礎	CB一段 100、120
重量	136kg

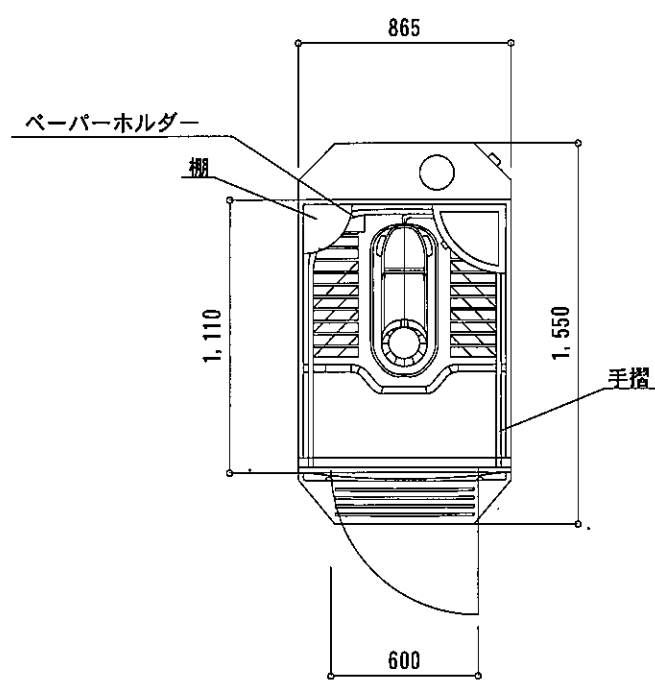
No. 12	
名称	フォルテトイレ
型式	本水洗式
種類	樹脂便器 (和式本水洗工事仕様3型)
縮尺	1/30
品番	KF-WSA, WSC, WSD
株式会社キューケン	



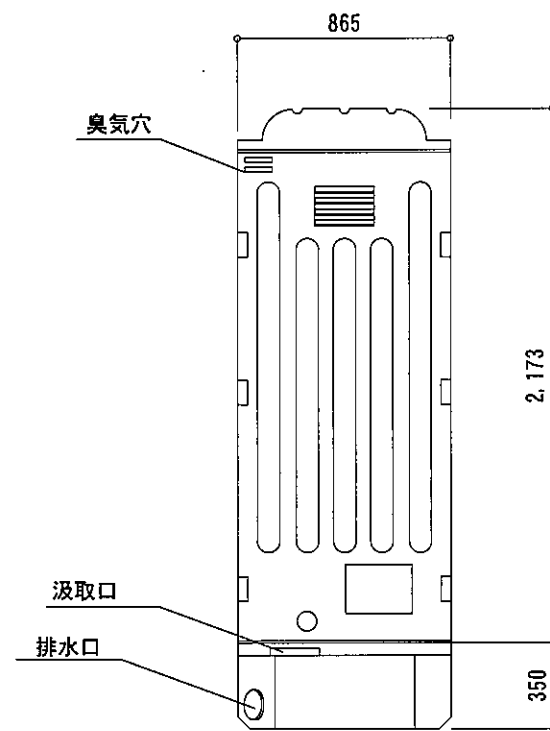
正面図



側面図



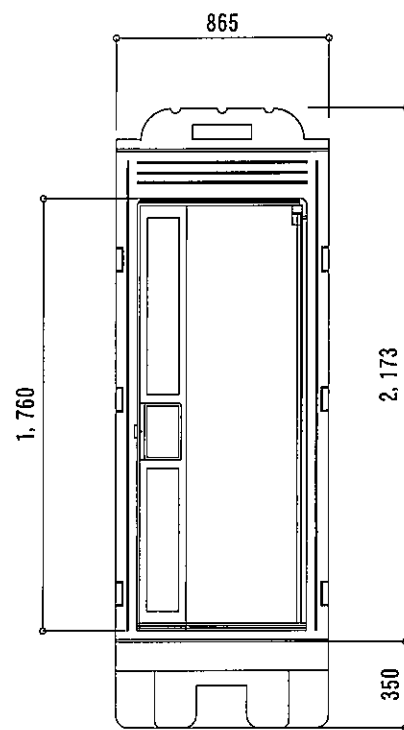
平面図



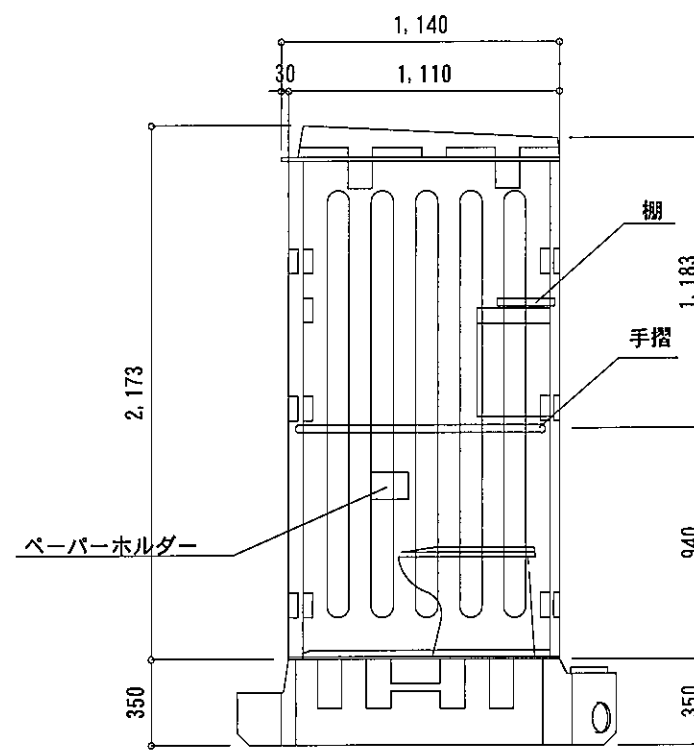
裏面図

仕様	
本体	PE製中型成形二重壁
屋根	PE製中型成形二重壁
ドア	PE製中型成形二重壁
床	PE製中型成形
デッキ	PE製中型成形90L
衛生機器	大便器ロータンクPP製
便槽	PE製 400L
付属品	ロック、ペーパーホルダー
	手摺φ32PVC(塩ビ)、棚
重量	96kg

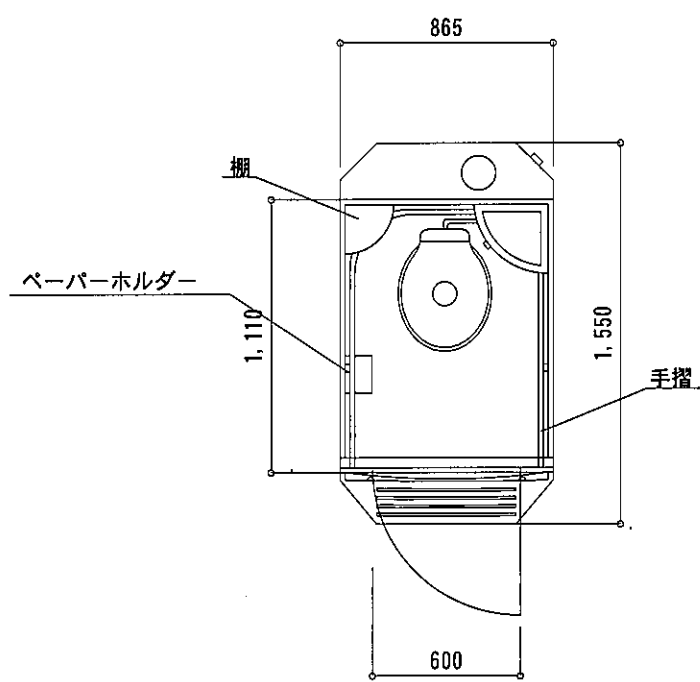
No. 19	
名称	フォルテトイレ
型式	簡易水洗式
種類	樹脂便器(和式簡水1型)
縮尺	1/30
品番	KF-ABA
株式会社キューケン	



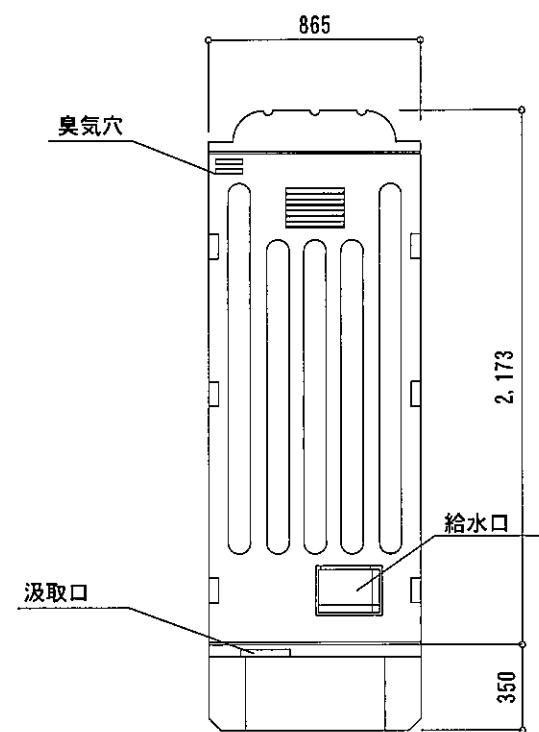
正面図



側面図



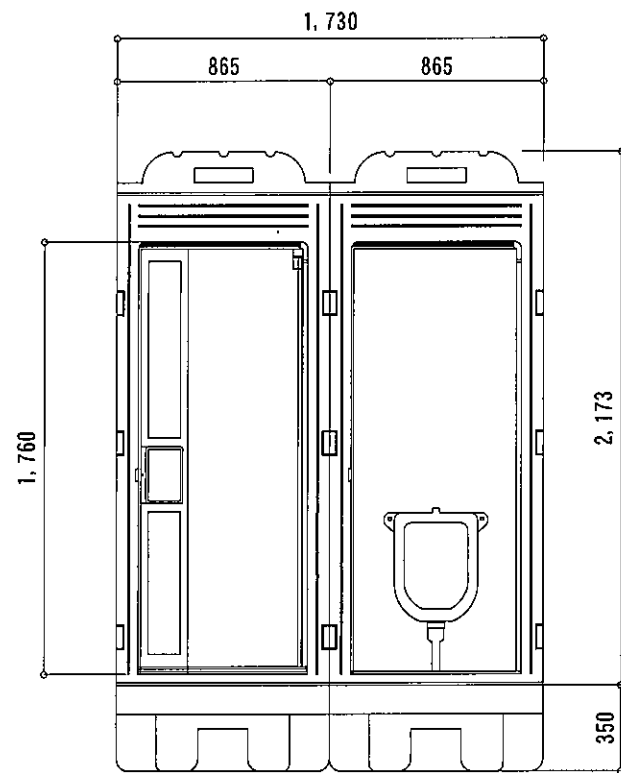
平面図



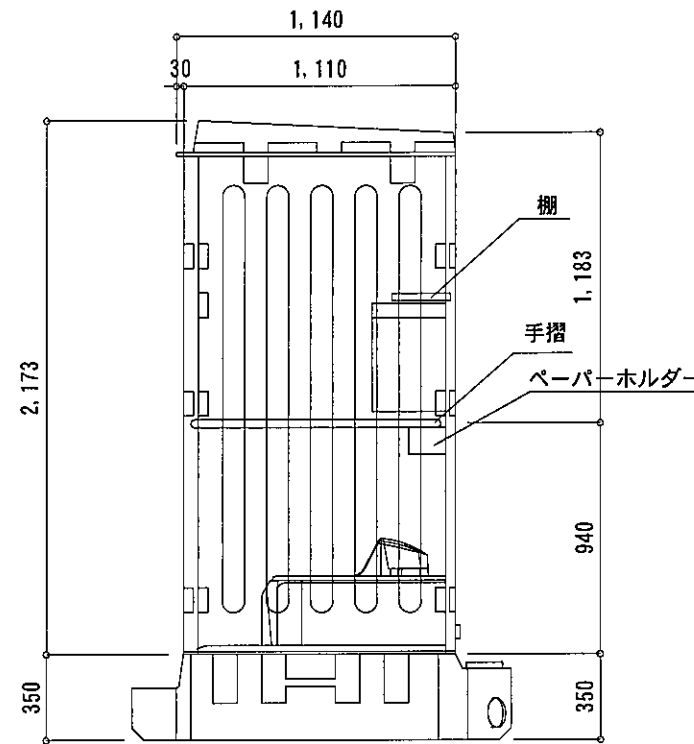
裏面図

仕様	
本体	PE製中型成形二重壁
屋根	PE製中型成形二重壁
ドア	PE製中型成形二重壁
床	PE製中型成形
デッキタンク	PE製中型成形90t-50L
衛生機器	陶器
便槽	PE製 400L
付属品	ロック、ペーパーホルダー 手摺φ32PVC(塩ビ)、棚
重量	90kg

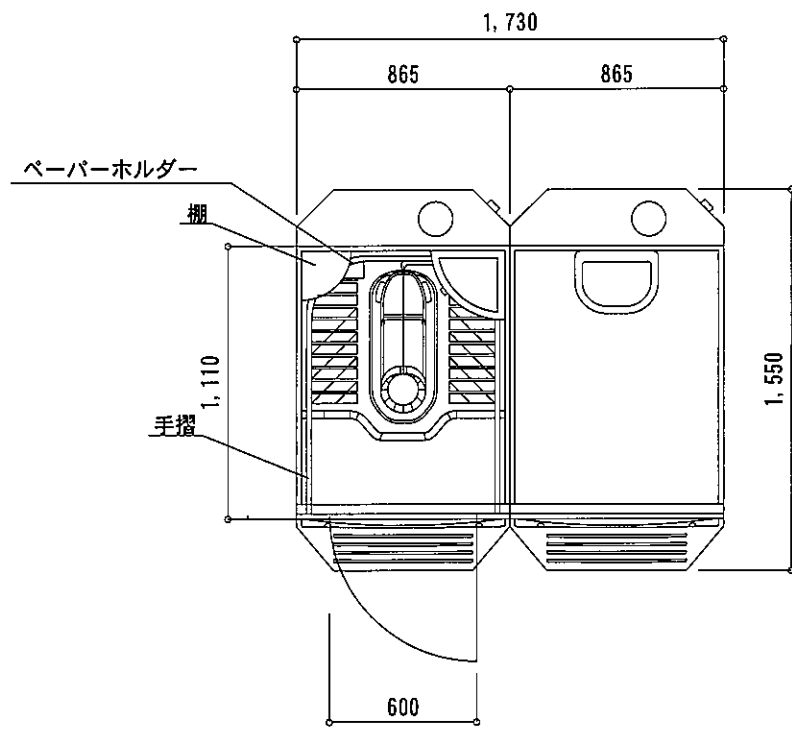
No. 26	
名称	フォルテトイレ
型式	簡易水洗式
種類	樹脂便器(簡水洋式キャリック型)
縮尺	1/30
品番	KF-ABB
株式会社キューケン	



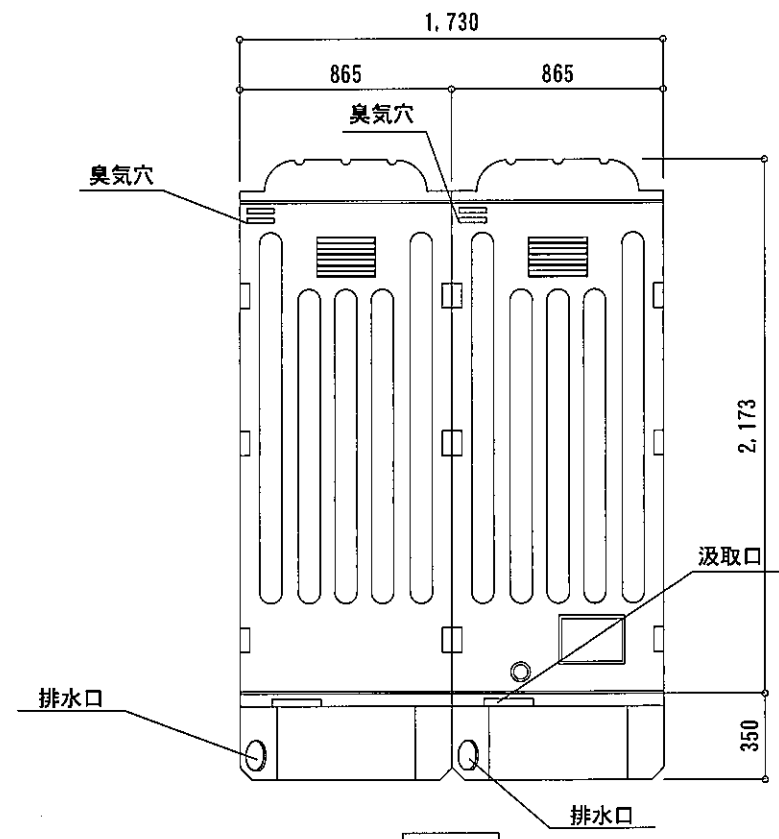
正面図



側面図



平面図

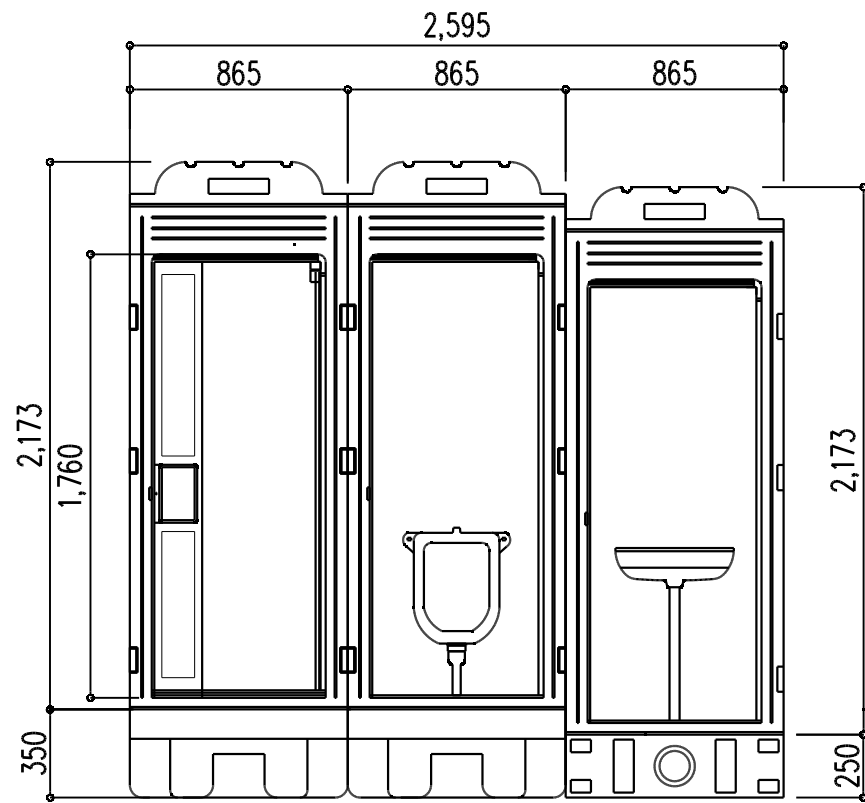


裏面図

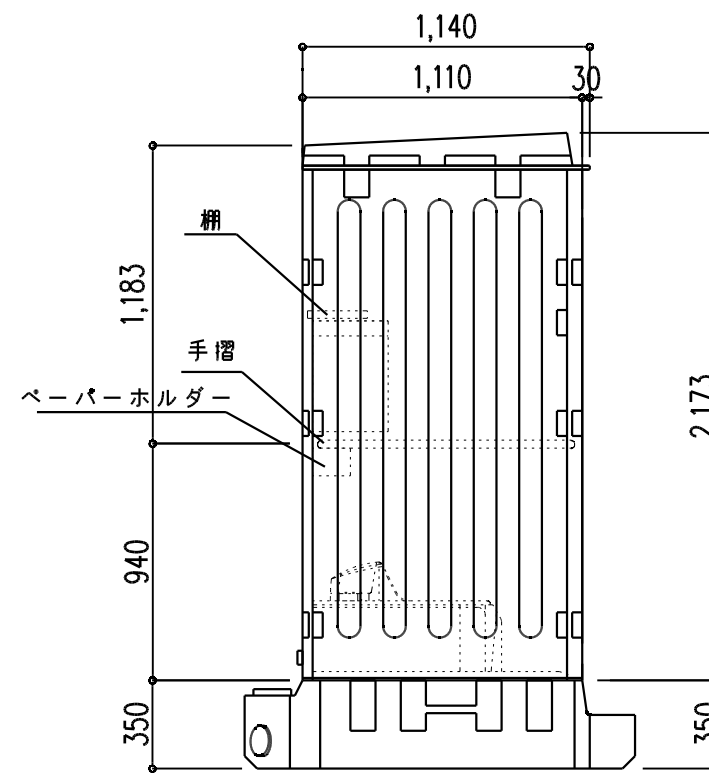
仕様	
本体	PE製中型成形二重壁
尾根	PE製中型成形二重壁
ドア	PE製中型成形二重壁
床	PE製中型成形
デッキ	PE製中型成形90L
衛生機器	大、PP製 小、PE製
便槽	PE製 400L×2
付属品	ロック、ペーパーホルダー 手摺φ32PVC(塩ビ)、棚
重量	169kg

No. 20	
名称	フォルテトイレ
型式	簡易水洗式
種類	樹脂便器(和式簡水2型)
縮尺	1/30
品番	KF-ABA、ABC
株式会社キューケン	

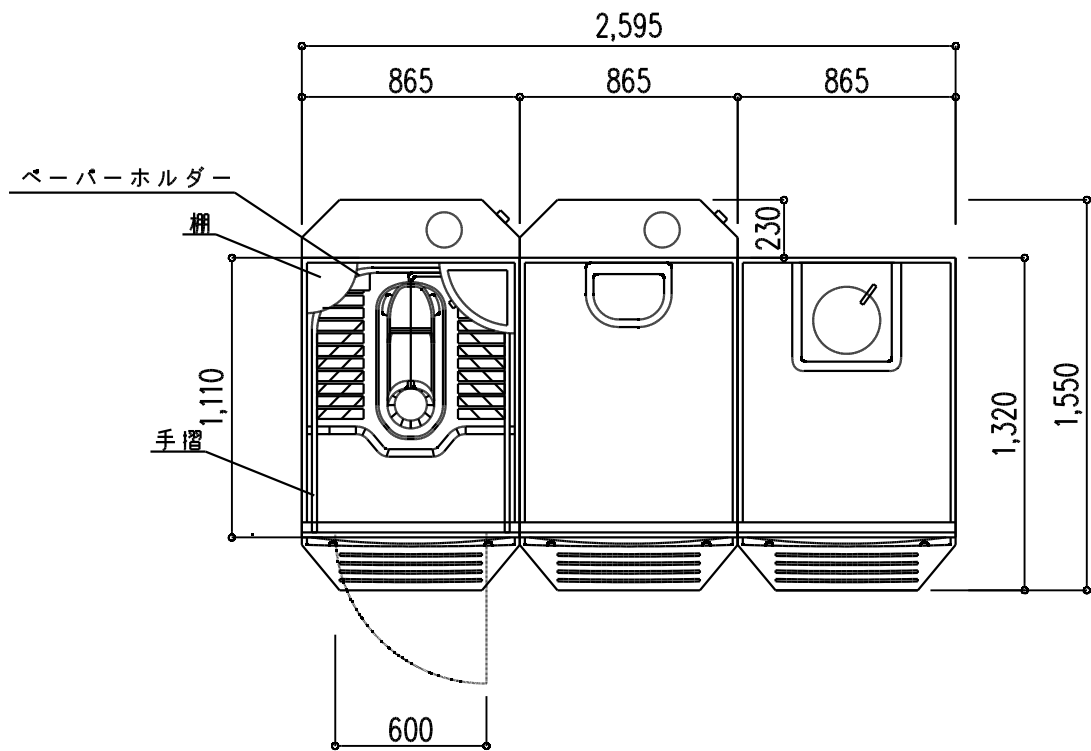




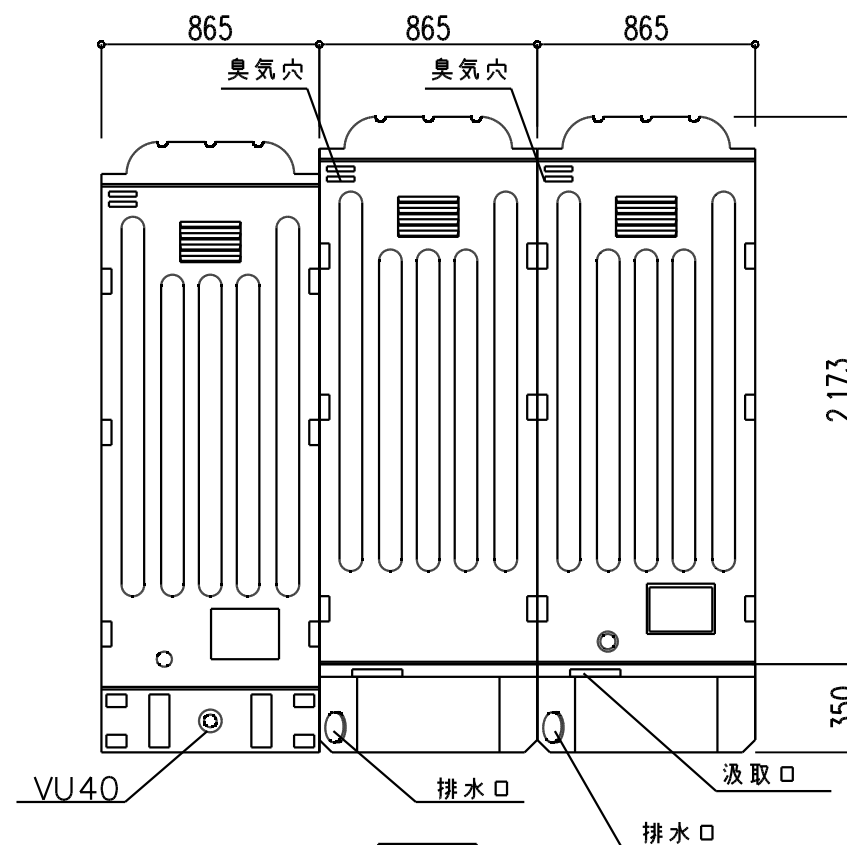
正面図



側面図



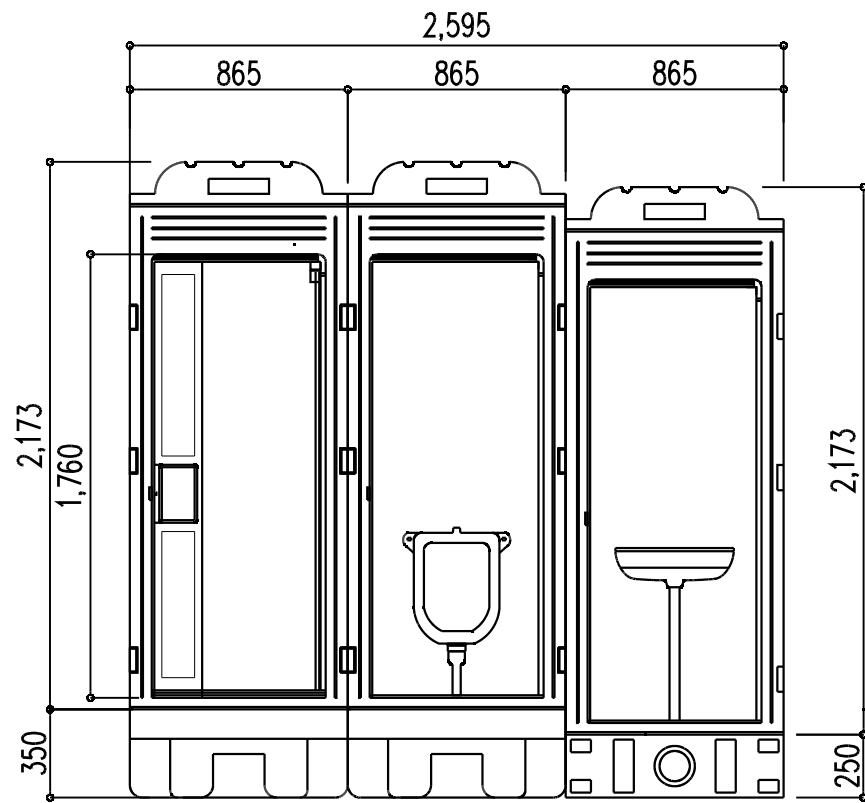
平面図



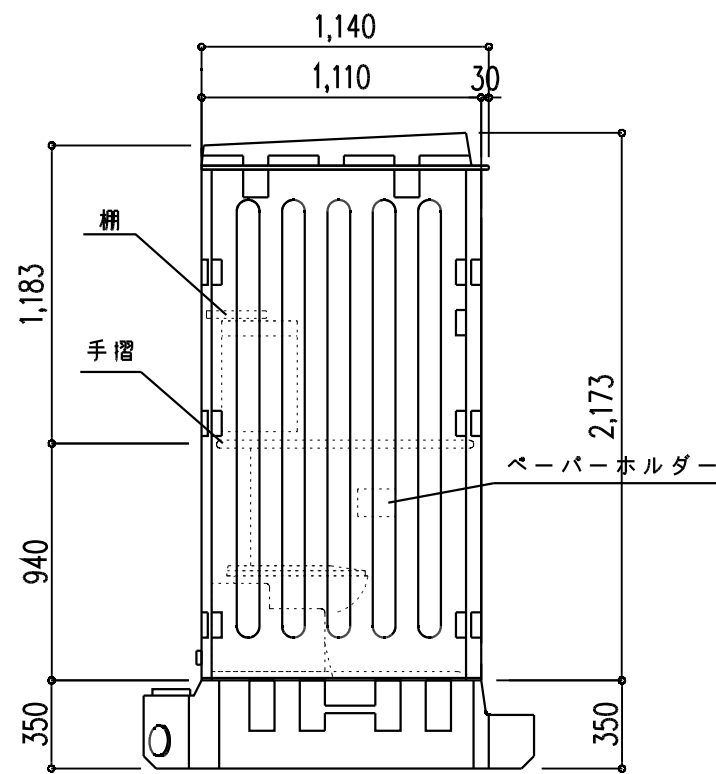
裏面図

仕様	
本体	PE製中型成形二重壁
尾根	PE製中型成形二重壁
ドア	PE製中型成形二重壁
床	PE製中型成形
デッキ	PE製中型成形90L
衛生機器	大、PP製 小、PE製 手、陶器
便槽	PE製 400L×2
付属品	ロック、ペーパーホルダー 手摺φ32PVC(塩ビ)、棚
重量	244kg

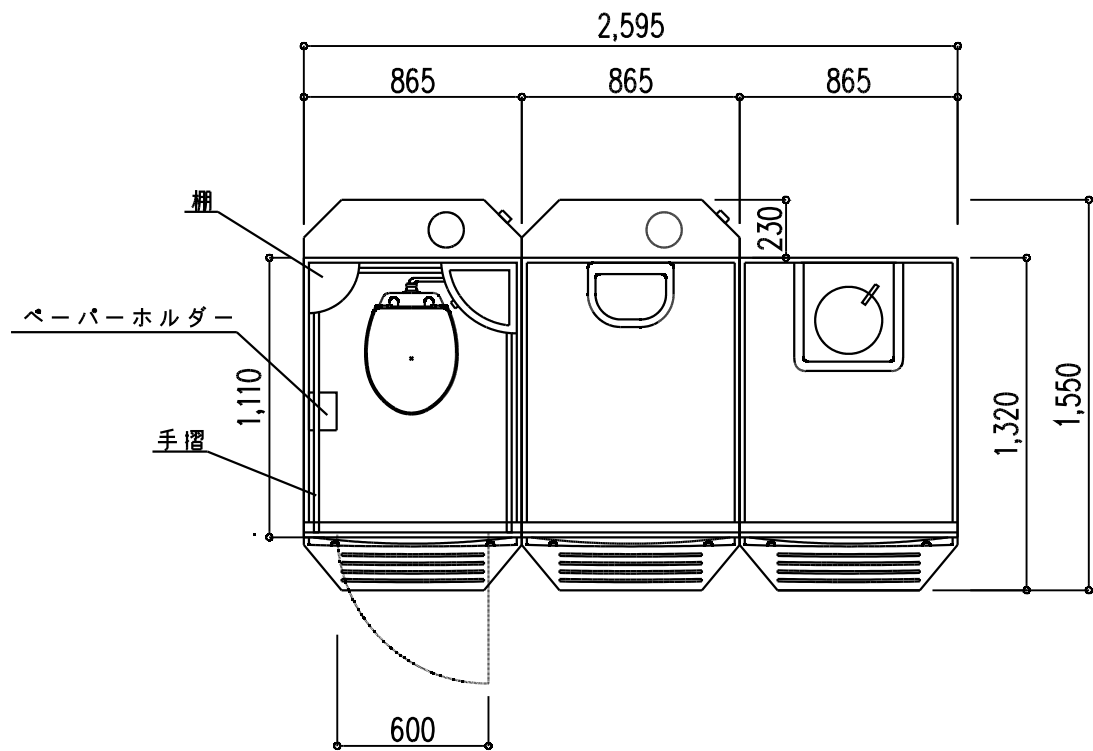
No. 21	
名称	フォルテトイレ
型式	簡易水洗式
種類	樹脂便器(和式簡水3型)
縮尺	1/30
品番	KF-ABA、ABC、ABD
株式会社キューケン	



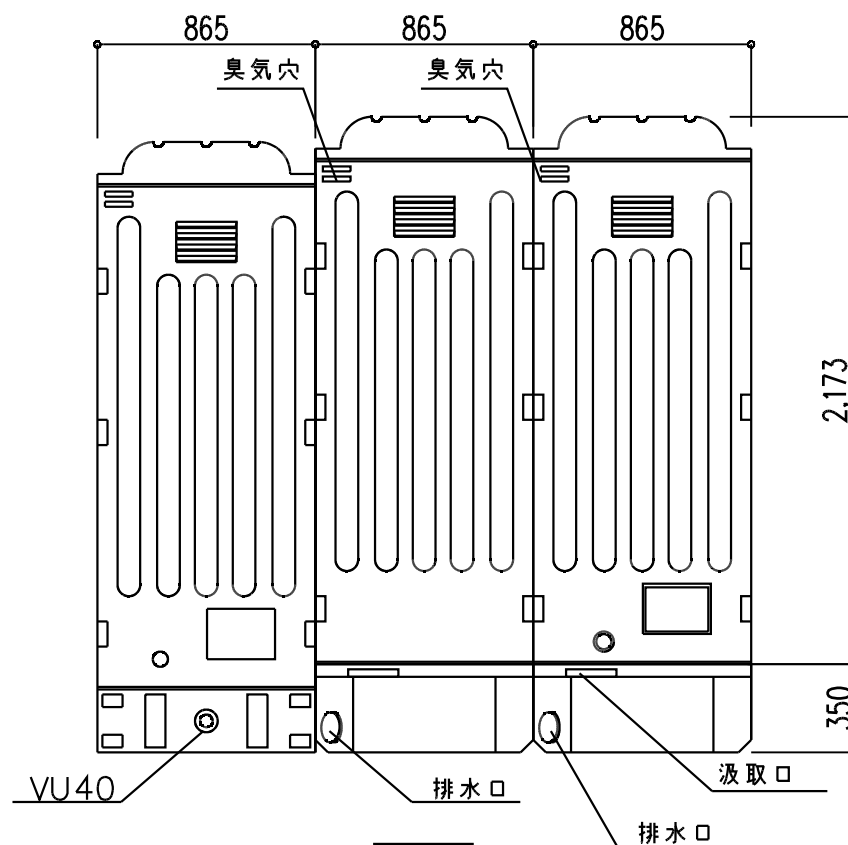
正面図



側面図



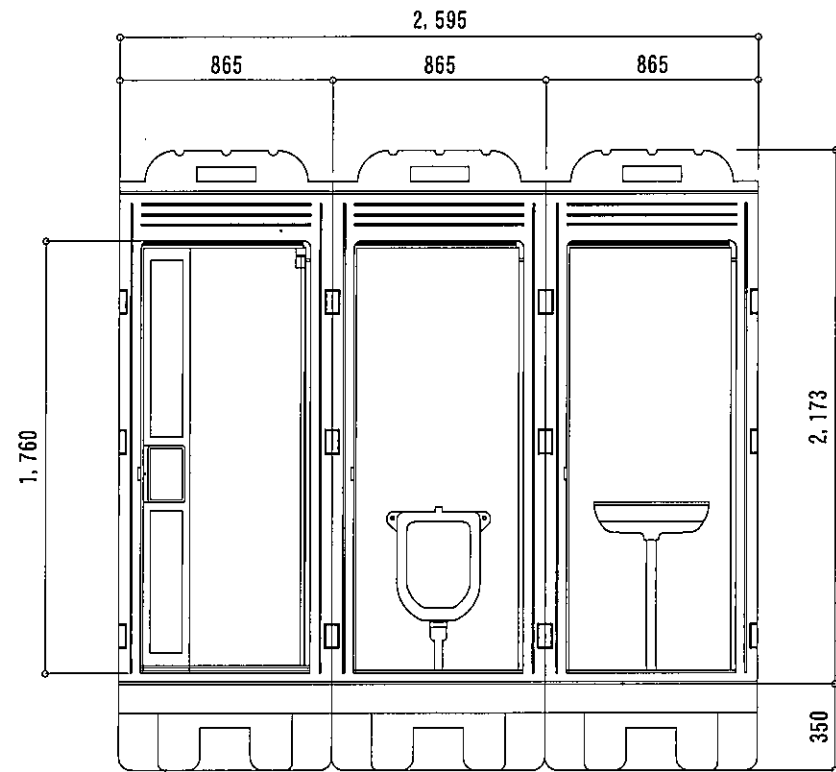
平面図



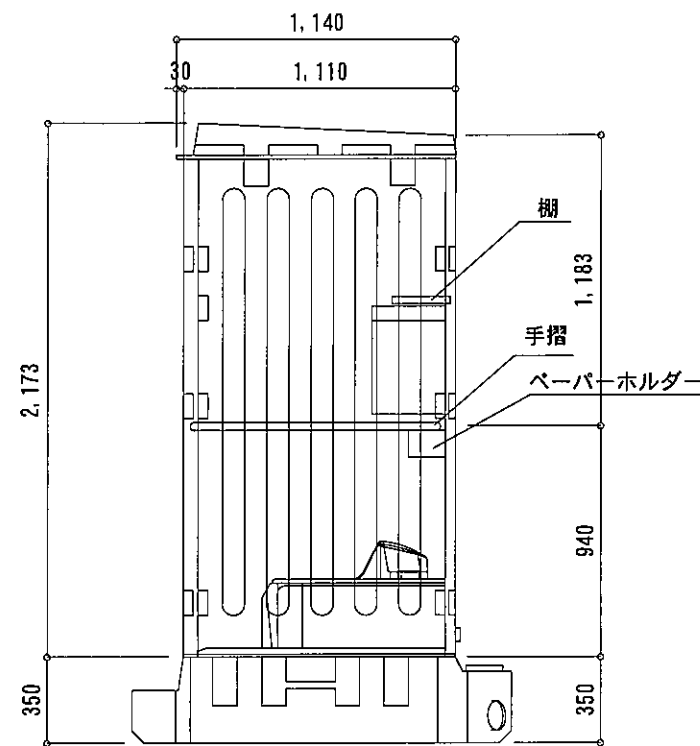
裏面図

仕様	
本体	PE製中型成形二重壁
尾根	PE製中型成形二重壁
ドア	PE製中型成形二重壁
床	PE製中型成形
デッキ	PE製中型成形φL50L
衛生機器	大、陶器製 小、PE製手、陶器
便槽	PE製 400L×2
付属品	ロック、ペーパーホルダー 手摺φ32PVC(塩ビ)、棚
重量	244kg

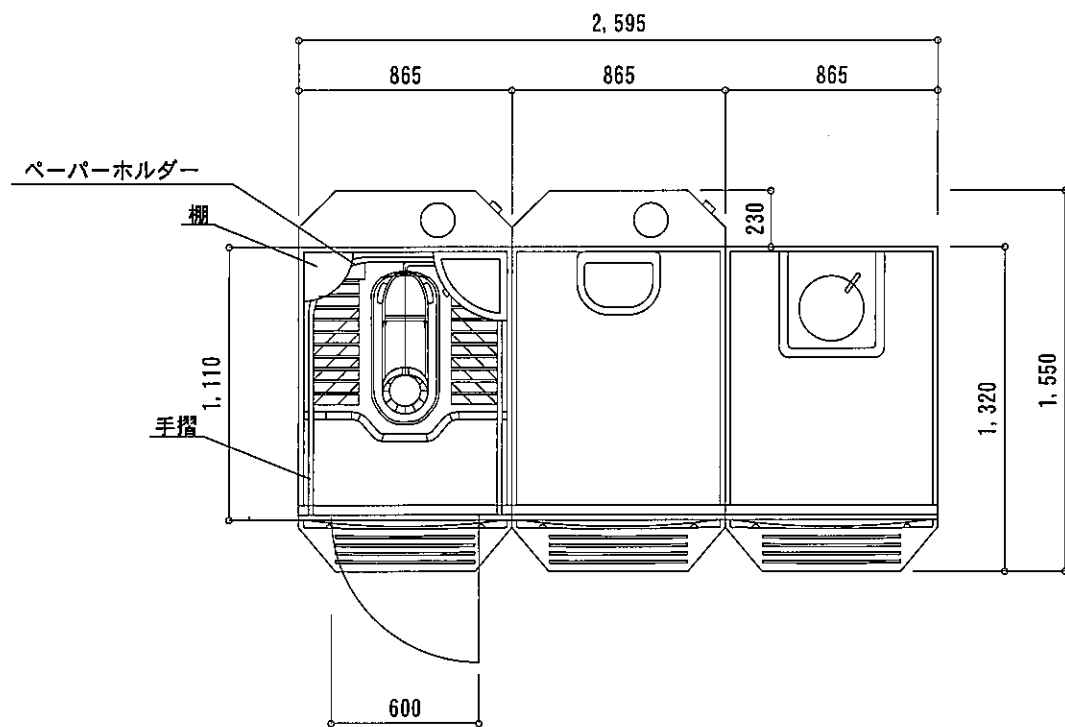
No. 21	
名称	フォルテトイレ
型式	簡易水洗式
種類	樹脂便器(洋式簡水3型)
縮尺	1/30
品番	KF-ABB、ABC、ABD
株式会社キューケン	



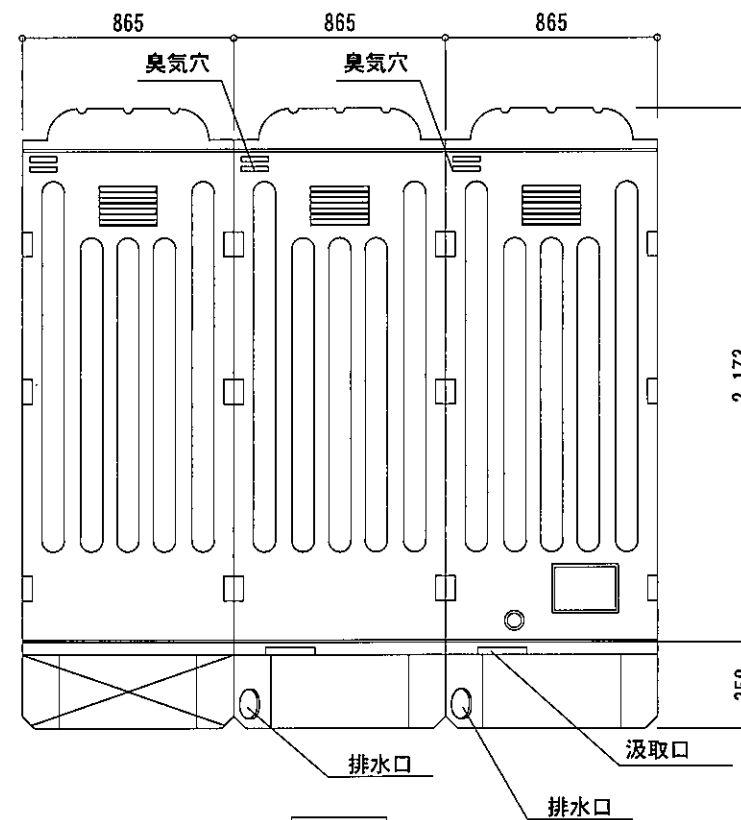
正面図



側面図



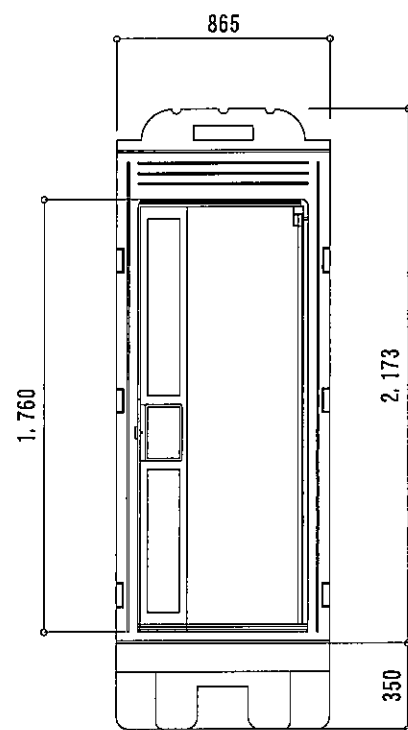
平面図



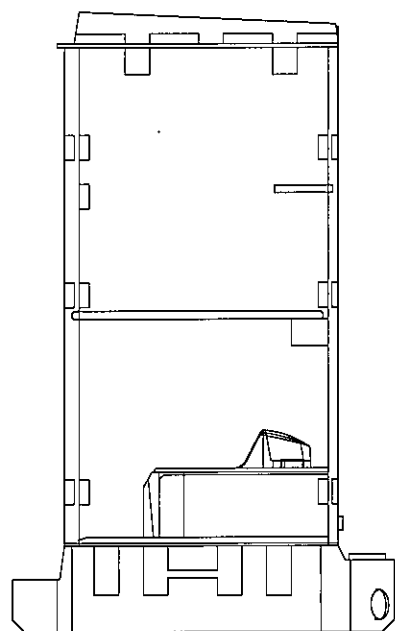
裏面図

仕様	
本体	PE製中型成形二重壁
尾根	PE製中型成形二重壁
ドア	PE製中型成形二重壁
床	PE製中型成形
デッキ	PE製中型成形90L
衛生機器	大、PP製 小、PE製 手、陶器
便槽	PE製 400L×2
付属品	ロック、ペーパーホルダー 手摺φ32PVC(塩ビ)、棚
重量	244kg

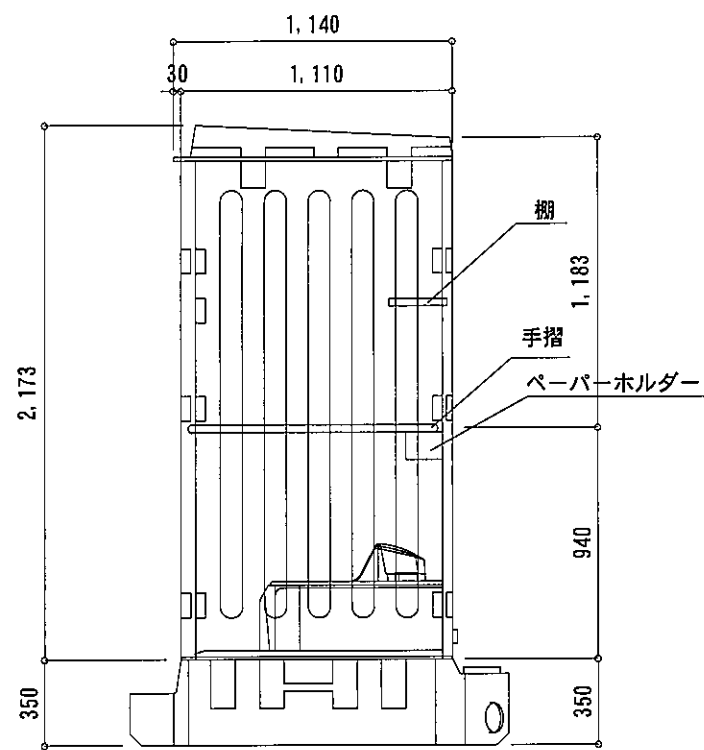
No. 21	
名称	フォルテトイレ
型式	簡易水洗式
種類	樹脂便器(和式簡水3型)
縮尺	1/30
品番	KF-ABA、ABC、ABD
株式会社キューケン	



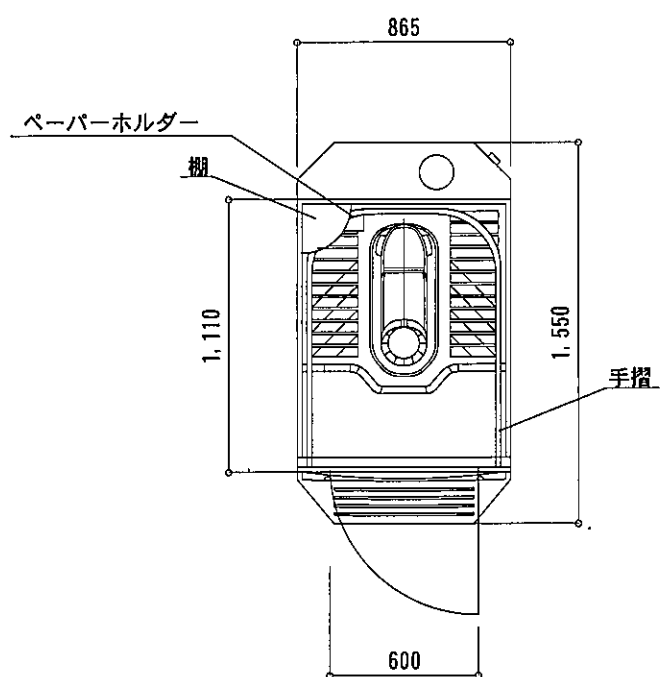
正面図



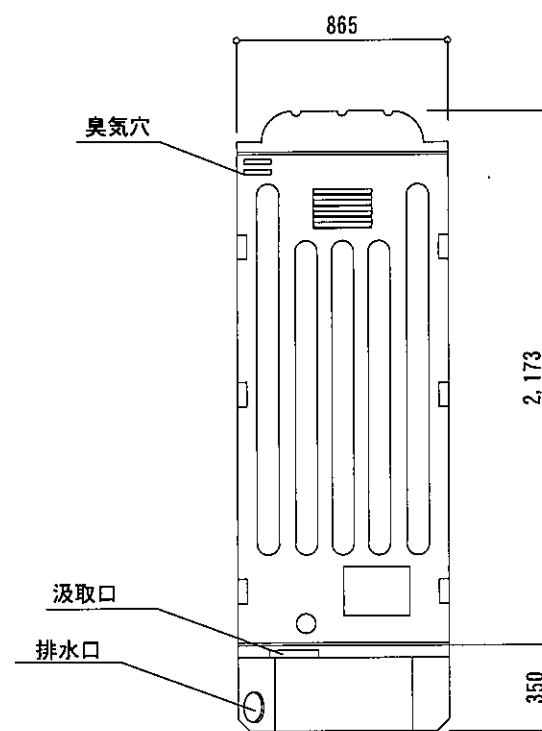
断面図



側面図



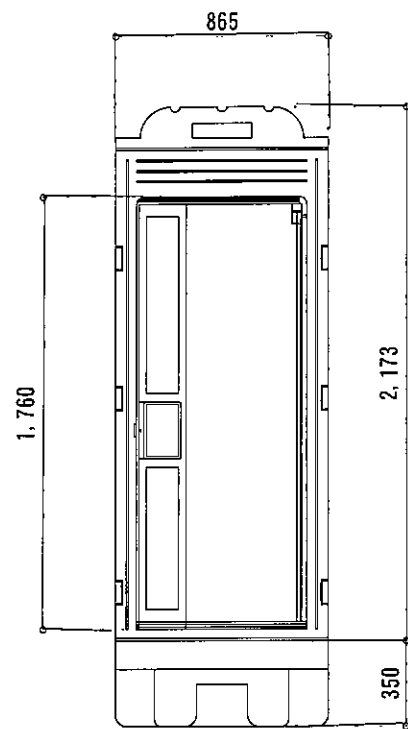
平面図



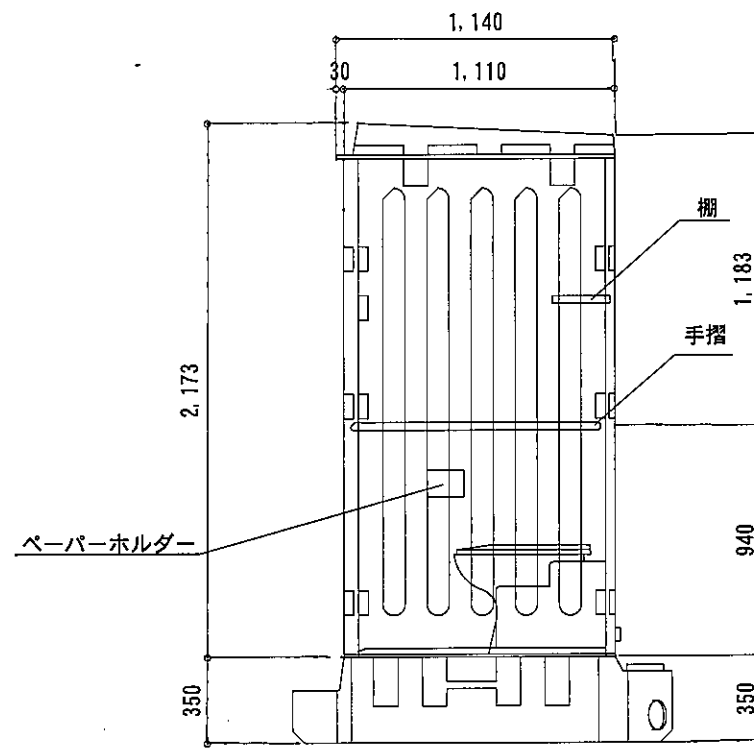
裏面図

仕様	
本体	PE製中型成形二重壁
屋根	PE製中型成形二重壁
ドア	PE製中型成形二重壁
床	PE製中型成形
デッキタンク	PE製中型成形90L
衛生機器	大, PP製
便槽	PE製 400L
付属品	ロック、ペーパーホルダー
	手摺φ32PVC(塩ビ)、棚
重量	90kg

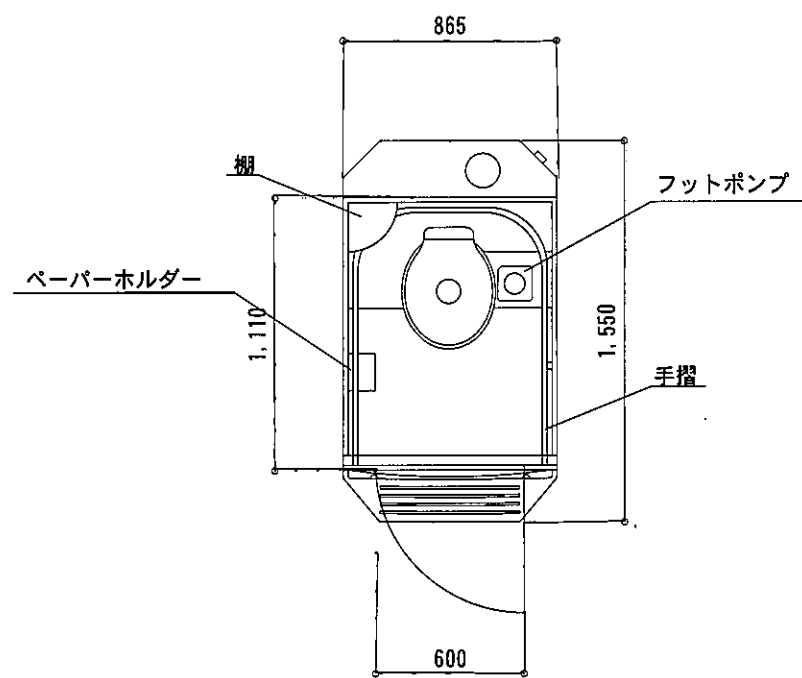
No. 4	
名称	フォルテトイレ
型式	非水洗式
種類	樹脂便器(和式汲取式非水洗1型)
縮尺	1/30
品番	KF-ABA
株式会社キューケン	



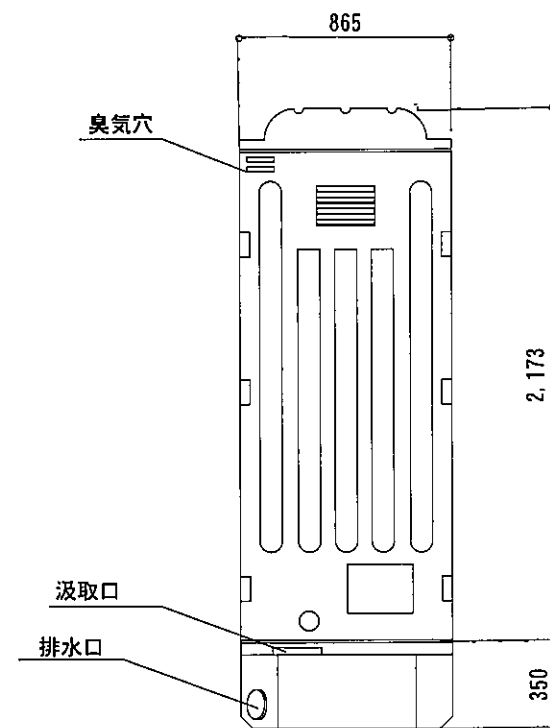
正面図



側面図



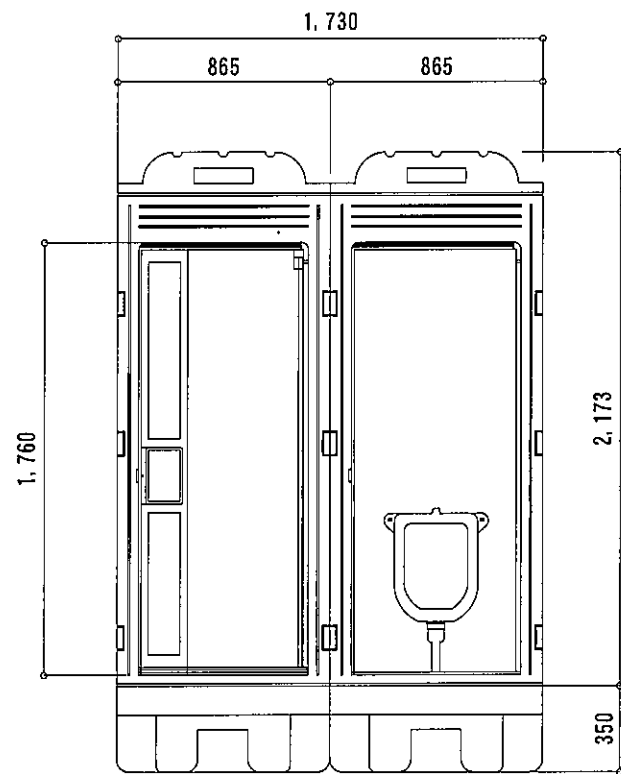
平面図



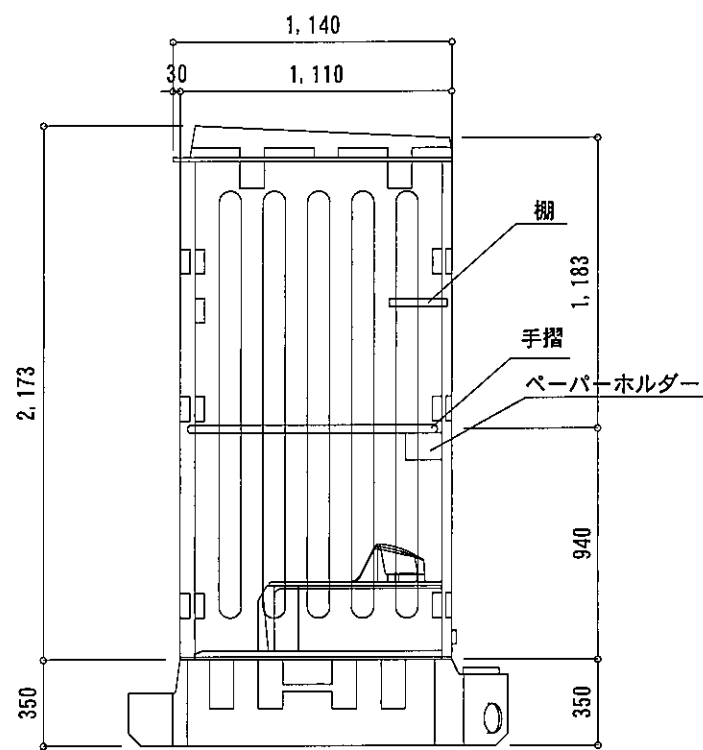
裏面図

仕 様	
本 体	PE製中型成形二重壁
尾 根	PE製中型成形二重壁
ド ア	PE製中型成形二重壁
床	PE製中型成形
デッキタンク	PE製中型成形90L
衛生機器	大, P P製
便 槽	PE製 400L
付属品	ロック、ペーパーホルダー
	手摺φ32PVC(塩ビ)、棚
重 量	90kg

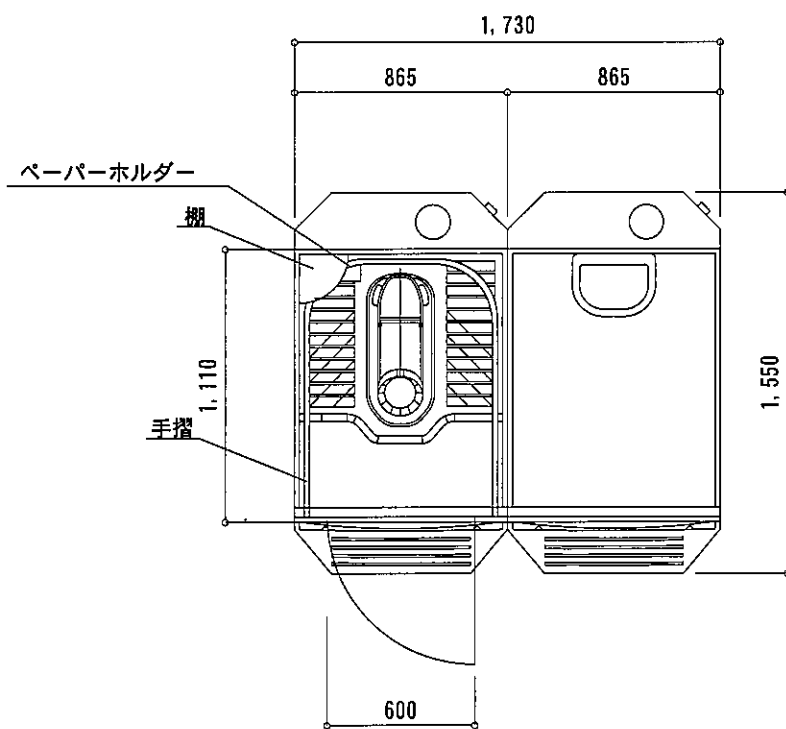
No. 13	
名 称	フォルテトイレ
型 式	非水洗式
種 類	樹脂便器(洋式汲取非水洗1型)
縮 尺	1/30
品 番	KF-ABB
株式会社キューケン	



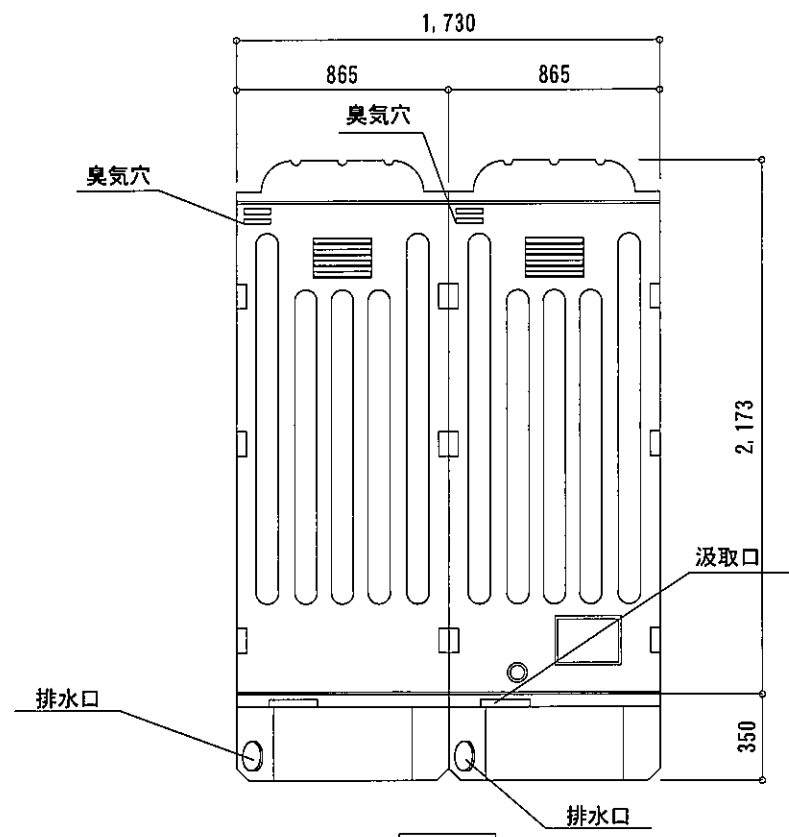
正面図



側面図



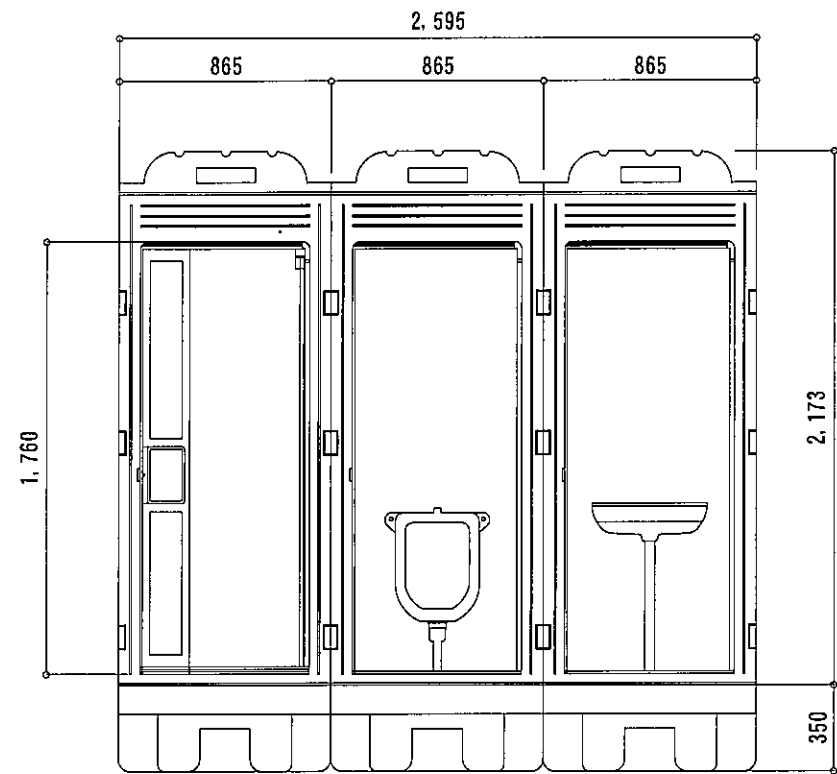
平面図



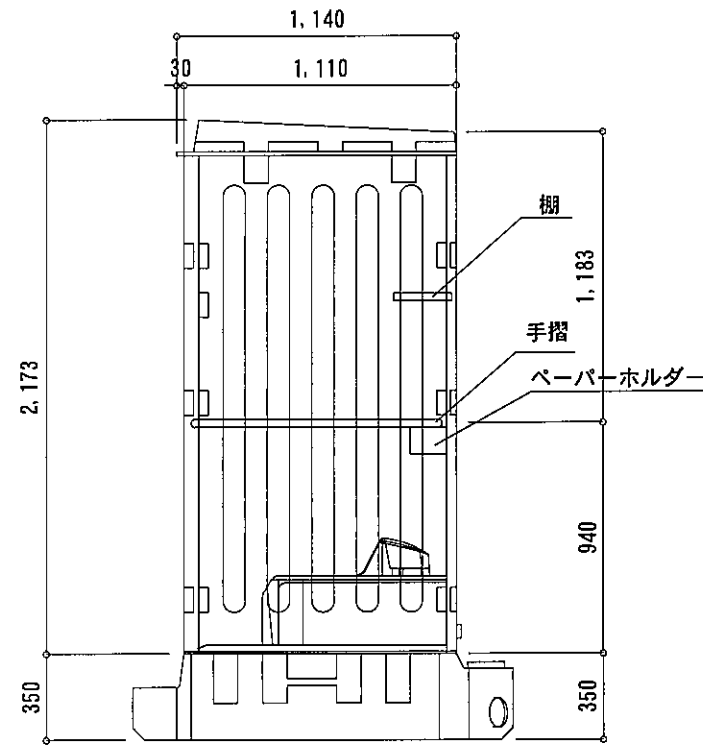
裏面図

仕様	
本体	PE製中型成形二重壁
尾根	PE製中型成形二重壁
ドア	PE製中型成形二重壁
床	PE製中型成形
デッキタンク	PE製中型成形90L
衛生機器	大、PP製 小、PE製
便槽	PE製 400L×2
付属品	ロック、ペーパーホルダー 手摺φ32PVC(塩ビ)、棚
重量	163kg

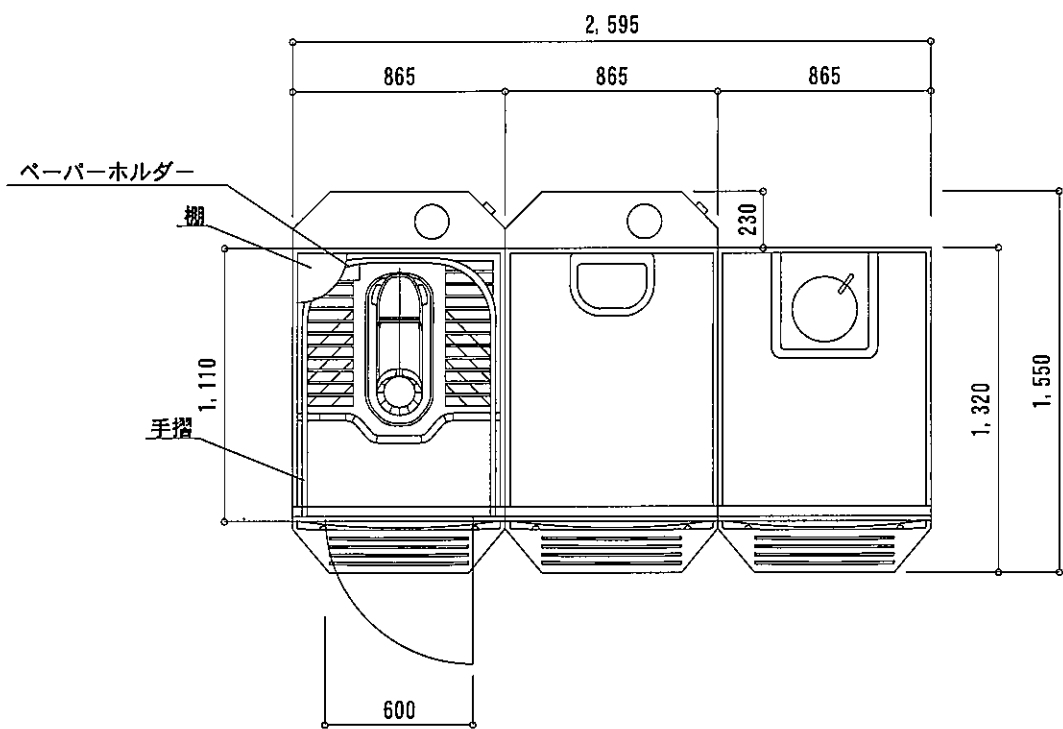
No. 5	
名称	フォルテトイレ
型式	非水洗式
種類	樹脂便器(和式汲取式非水洗2型)
縮尺	1/30
品番	KF-ABA、ABC
株式会社キューケン	



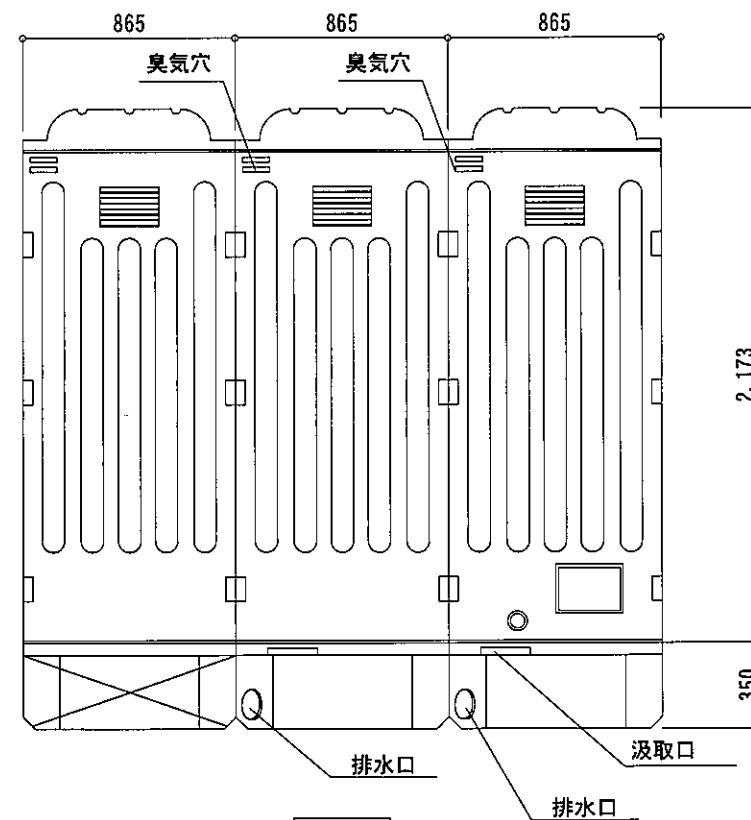
正面図



側面図



平面図



裏面図

仕様	
本体	PE製中型成形二重壁
尾根	PE製中型成形二重壁
ドア	PE製中型成形二重壁
床	PE製中型成形
デッキタンク	PE製中型成形90L
衛生機器	大、PP製 小、PE製 手、陶器
便槽	PE製 400L×2
付属品	ロック、ペーパーホルダー 手摺φ32PVC(塩ビ)、棚
重量	238kg

No. 3	
名称	フォルテトイレ
型式	非水洗式
種類	樹脂便器(和式汲取式非水洗3型)
縮尺	1/30
品番	KF-ABA、ABC、ABD
株式会社キューケン	