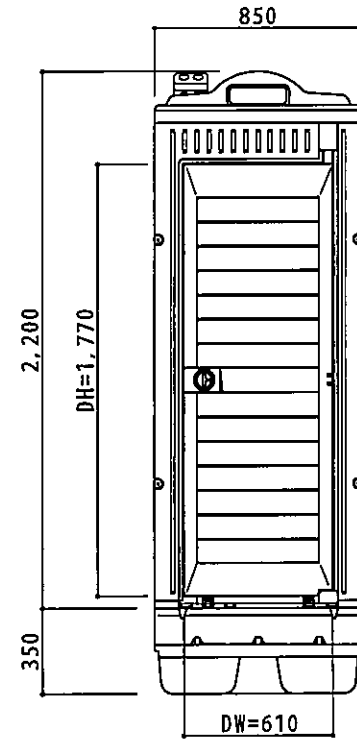
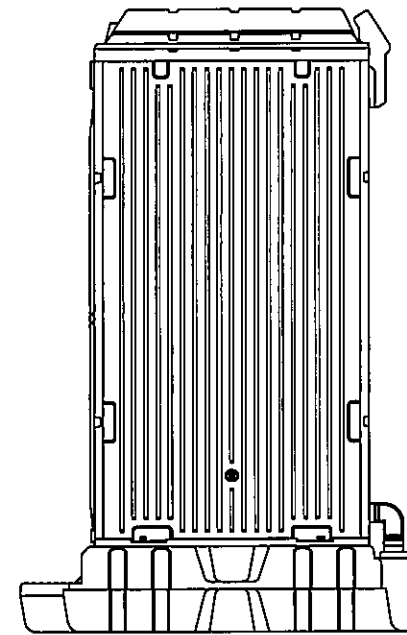


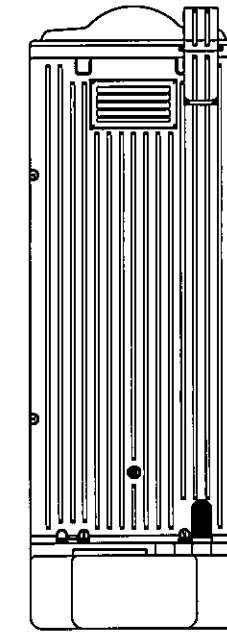
平面図 S=1/30



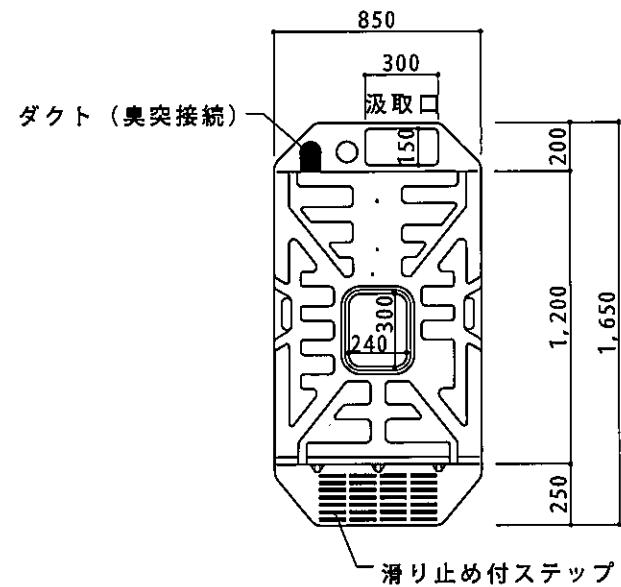
A 立面図 S=1/30



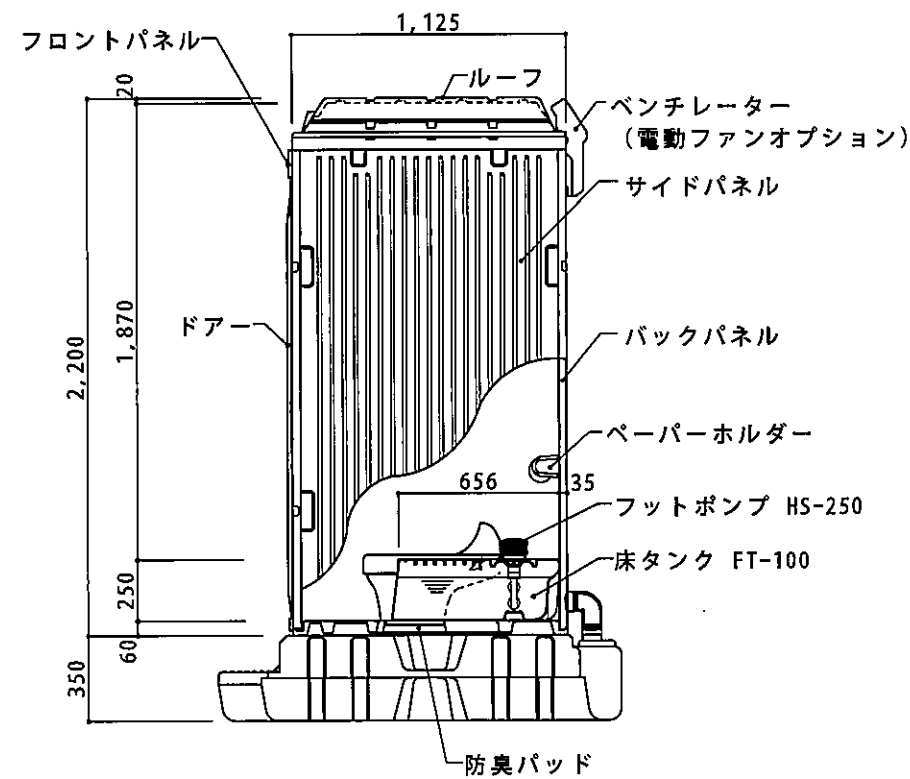
D 立面図 S=1/30



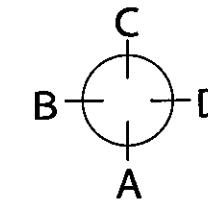
C 立面図 S=1/30



タンク平面図 S=1/30

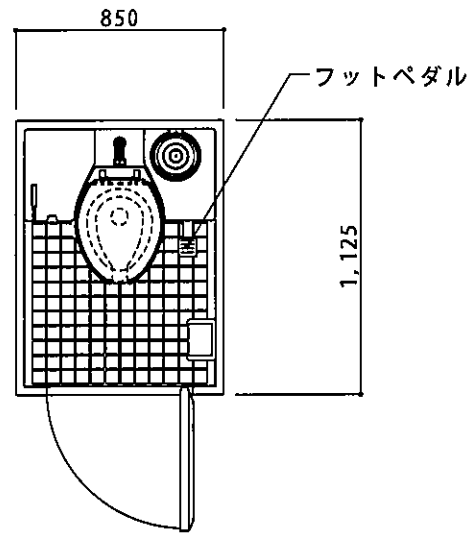


断面図 S=1/30

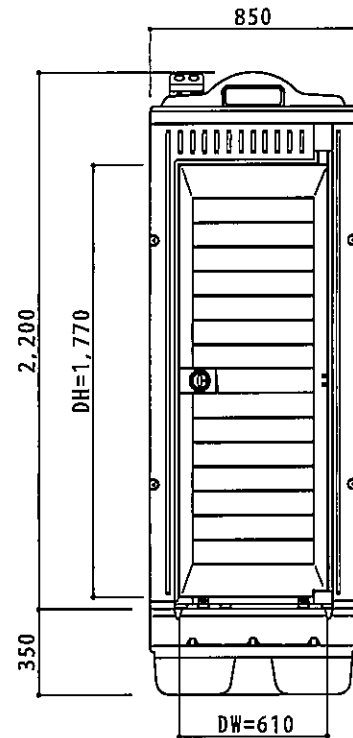


●PLAST EX-AQP (据置式和式簡易水洗)

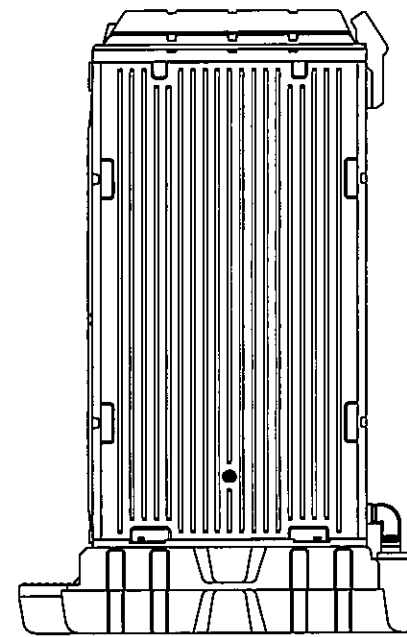
屋根・天井	ポリエチレン製	ダブルウォール (中空) 成形品
サイドパネル	ポリエチレン製	ダブルウォール (中空) 成形品 t=35mm
バックパネル	ポリエチレン製	ダブルウォール (中空) 成形品 t=35mm 臭突一体成形
フロントパネル	ポリエチレン製	ダブルウォール (中空) 成形品 t=35mm
ドア	ポリエチレン製	ダブルウォール (中空) 成形品 t=35~50mm
床・土台	ポリエチレン製	ダブルウォール (中空) 成形品 t=60mm
和式 ヒノ レット	衛生器具	陶器製簡易水洗大便器
	洗浄水槽	ポリエチレン製水タンク FT-100
	洗浄ポンプ	足踏み式ポンプ HS-250 250cc / 1ストローク
組立ボルト	ステンレス製	M8 ボルトナット
タンク	ポリエチレン製	450型据置タンク
オプション	専用電動ファン・凍結防止ヒータ	AFH-2 100V 100W



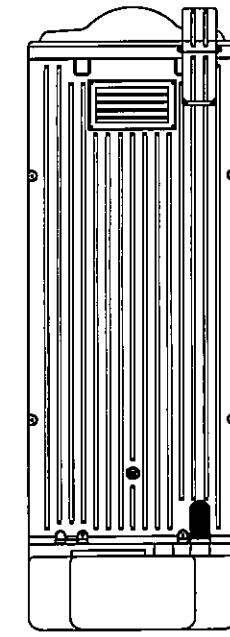
平面図 S=1/30



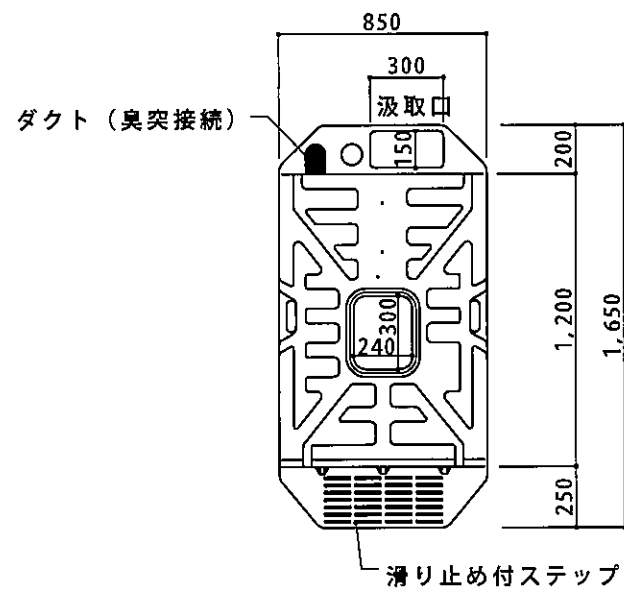
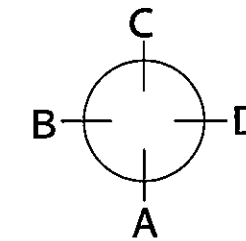
A 立面図 S=1/30



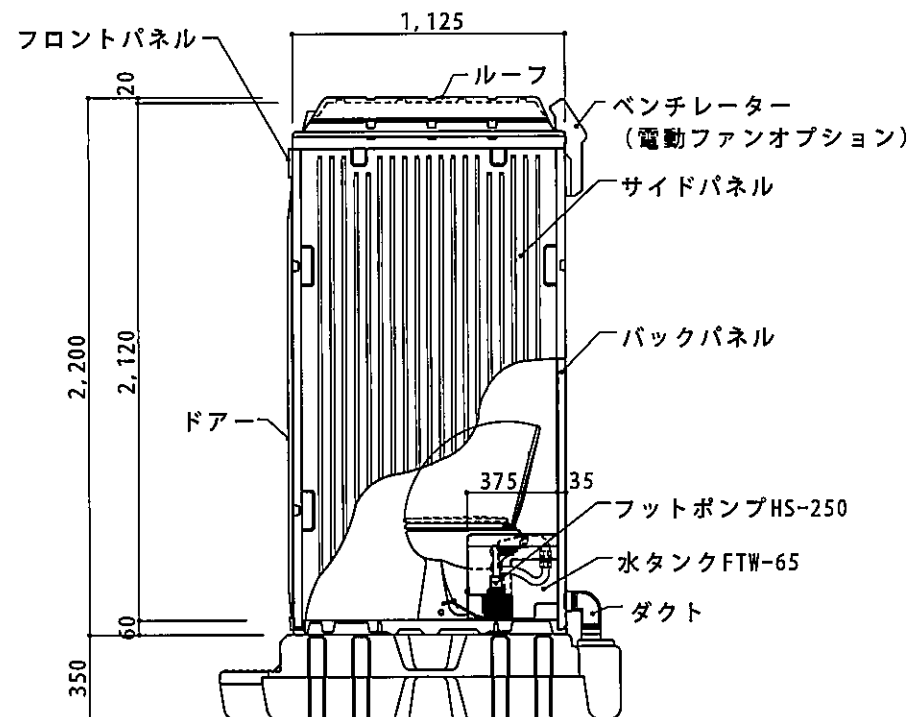
D 立面図 S=1/30



C 立面図 S=1/30



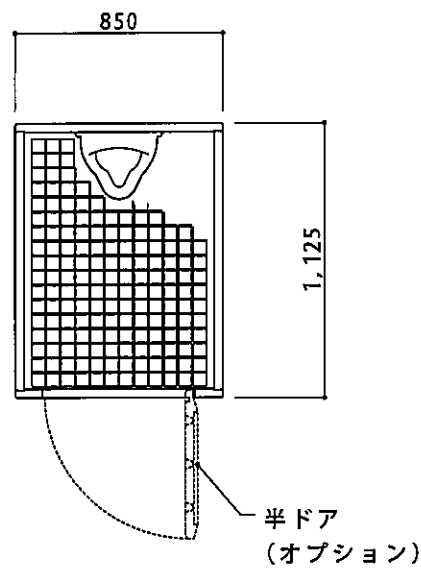
タンク平面図 S=1/30



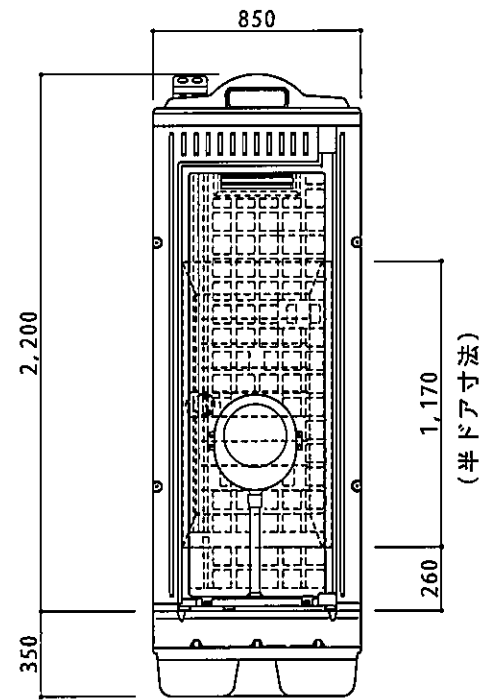
断面図 S=1/30

● PLAST EX-AWQP (据置式洋式簡易水洗)

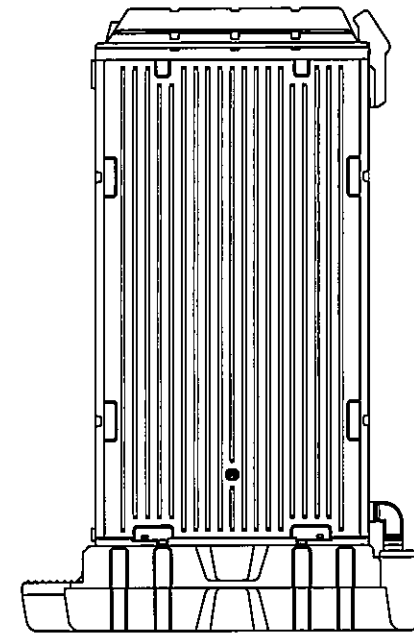
屋根・天井	ポリエチレン製	ダブルウォール (中空) 成形品
サイドパネル	ポリエチレン製	ダブルウォール (中空) 成形品 t=35mm
バックパネル	ポリエチレン製	ダブルウォール (中空) 成形品 t=35mm
フロントパネル	ポリエチレン製	ダブルウォール (中空) 成形品 t=35mm
ドア	ポリエチレン製	ダブルウォール (中空) 成形品 t=35~50mm
床・土台	ポリエチレン製	ダブルウォール (中空) 成形品 t=60mm
洋式 ヒノ レット	衛生器具	陶器製洋式簡易水洗便器
	洗浄水槽	ポリエチレン製水タンク FTW-65
	洗浄ポンプ	足踏み式ポンプ HS-250 250CC/1 ストローク
組立ボルト	ステンレス製	M8 ボルトナット
タンク	ポリエチレン製	450 型据置タンク
オプション		専用電動ファン・凍結防止ヒータ AFH-2 100V 100W



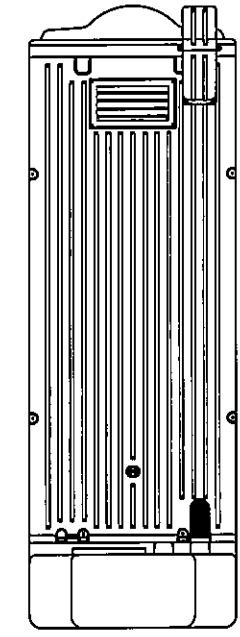
平面図 S=1/30



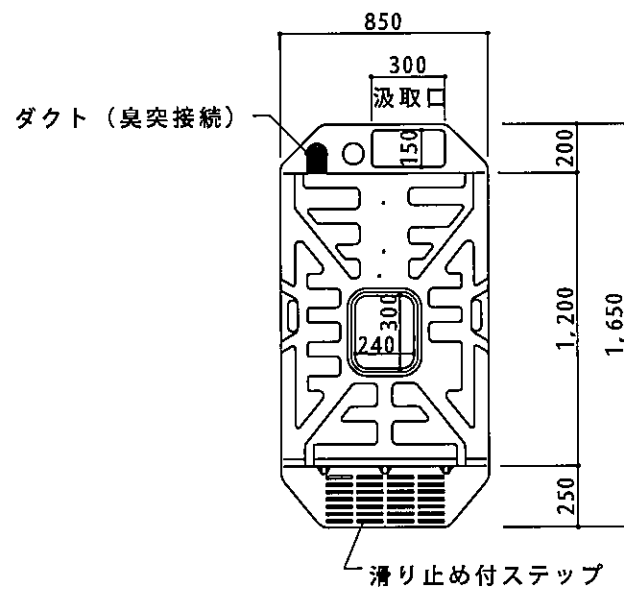
A 立面図 S=1/30



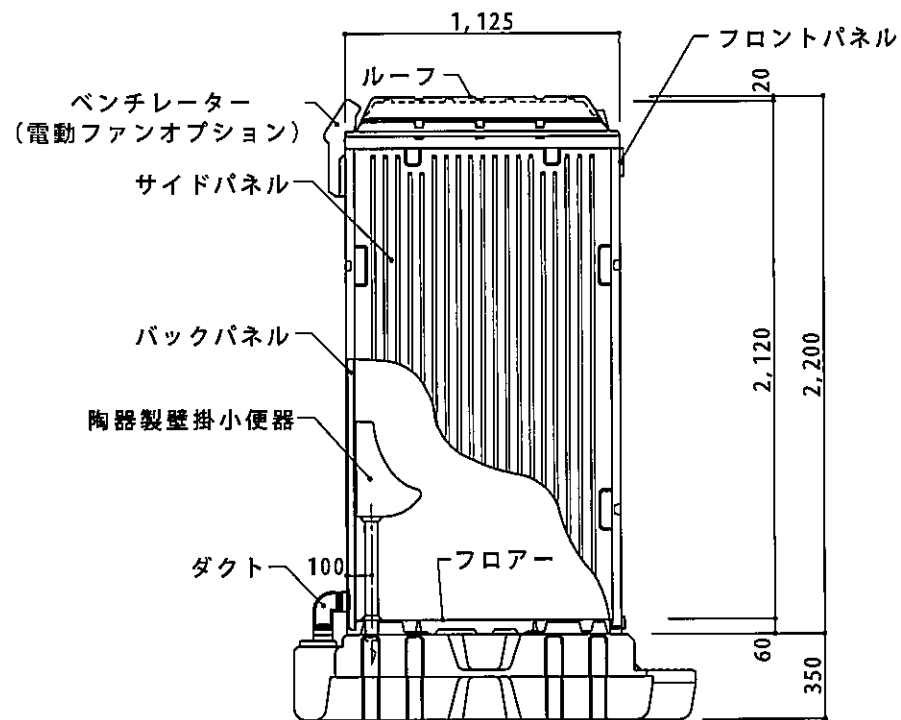
D 立面図 S=1/30



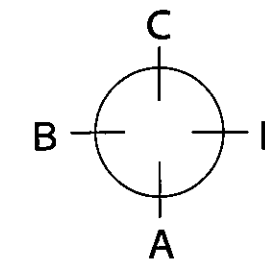
C 立面図 S=1/30



タンク平面図 S=1/30

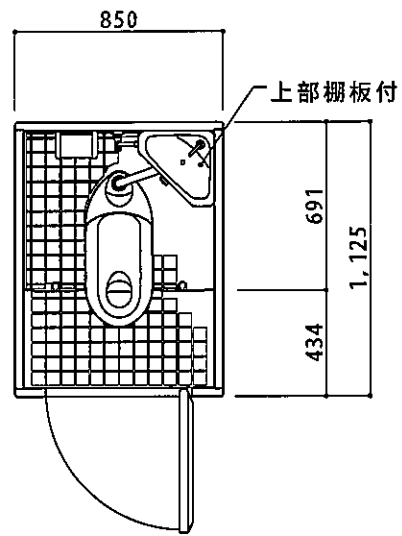


断面図 S=1/30

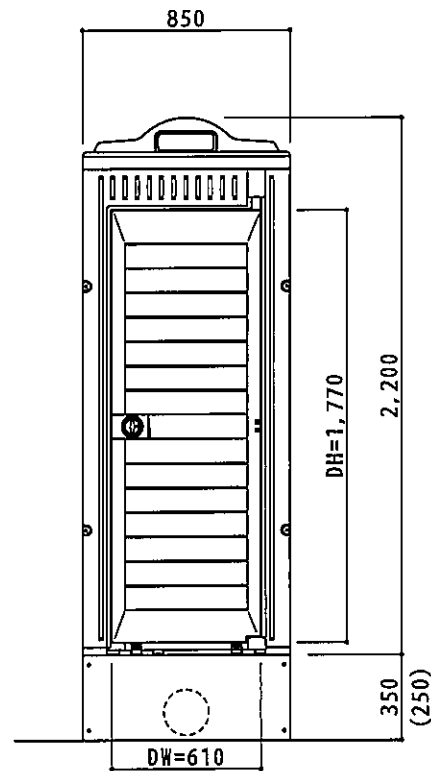


● PLAST EX-BP (据置型非水洗)

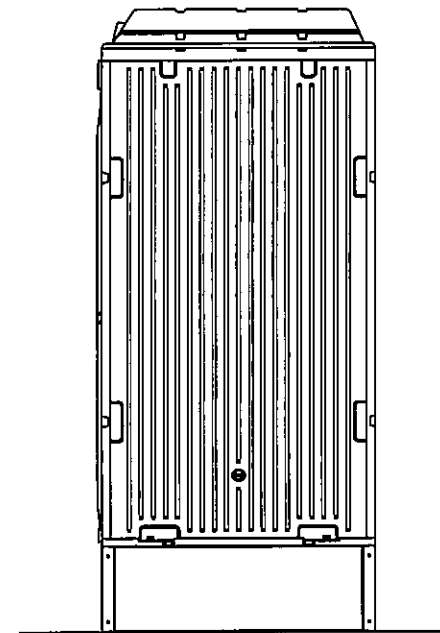
屋根・天井	ポリエチレン製	ダブルウォール (中空) 成形品
サイドパネル	ポリエチレン製	ダブルウォール (中空) 成形品 t=35mm
バックパネル	ポリエチレン製	ダブルウォール (中空) 成形品 t=35mm
		臭突一体成形
フロントパネル	ポリエチレン製	ダブルウォール (中空) 成形品 t=35mm
床・土台	ポリエチレン製	ダブルウォール (中空) 成形品 t=60mm
便器	陶器製壁掛	非水洗小便器
組立ボルト	ステンレス製	M8ボルトナット
タンク	ポリエチレン製	450型据置タンク
オプション	半ドアセット	(自動閉り装置付)・専用電動ファン



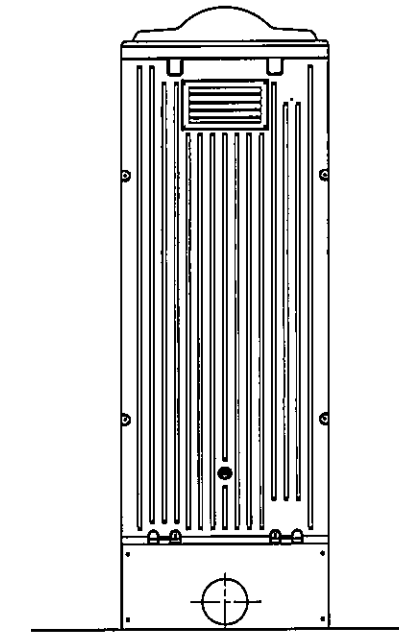
平面図 S=1/30



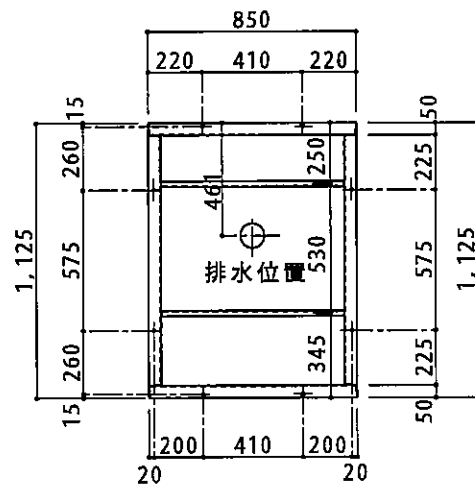
A 立面図 S=1/30



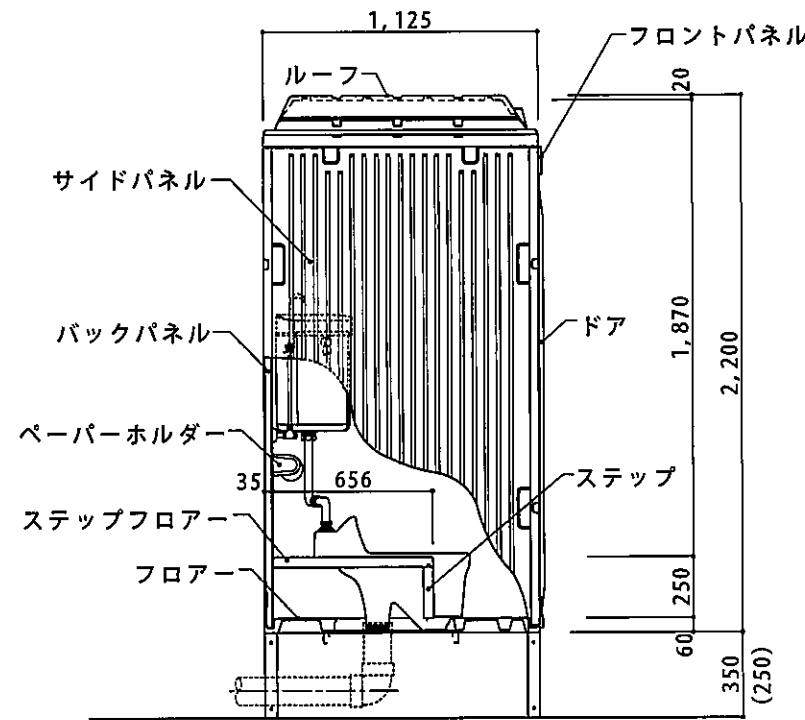
D 立面図 S=1/30



C 立面図 S=1/30

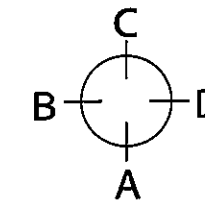


架台図 S=1/30



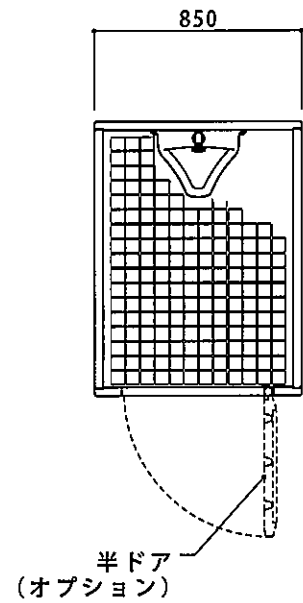
※カッコ内はC型架台寸法

断面図 S=1/30

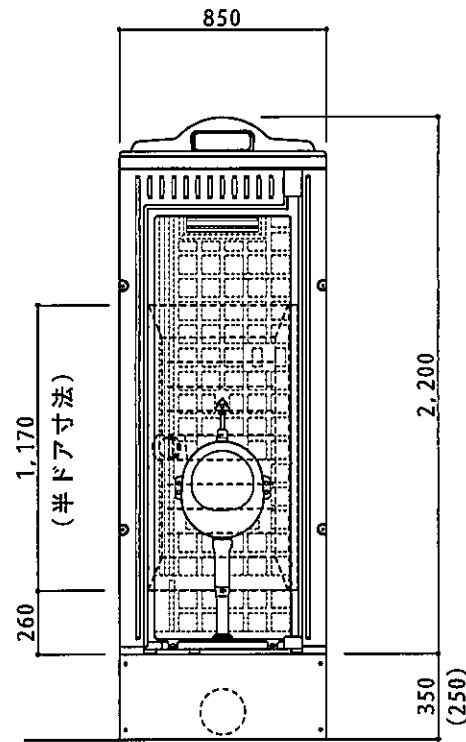


●PLASTEX-AS (水洗)

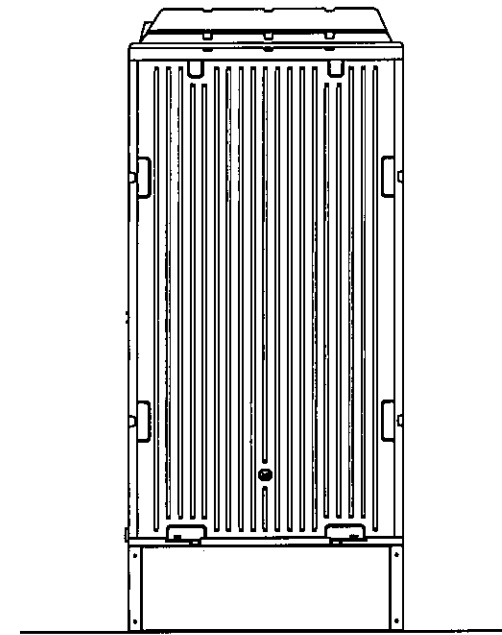
屋根・天井	ポリエチレン製	ダブルウォール (中空) 成形品
サイドパネル	ポリエチレン製	ダブルウォール (中空) 成形品 t=35mm
バックパネル	ポリエチレン製	ダブルウォール (中空) 成形品 t=35mm
フロントパネル	ポリエチレン製	ダブルウォール (中空) 成形品 t=35mm
ドア	ポリエチレン製	ダブルウォール (中空) 成形品 t=35mm~50mm
床・土台	ポリエチレン製	ダブルウォール (中空) 成形品 t=60mm
衛生器具	陶器製和風洗落し床上給水两用便器・樹脂製ロータンク	
組立ボルト	ステンレス製 M8ボルトナット	
附属品	柵板 (ポリエチレン製) ・ペーパーホルダー・レセップ	
架台	スチール製架台 H=350(250)	
オプション	寒冷地用大便器ヒーター	



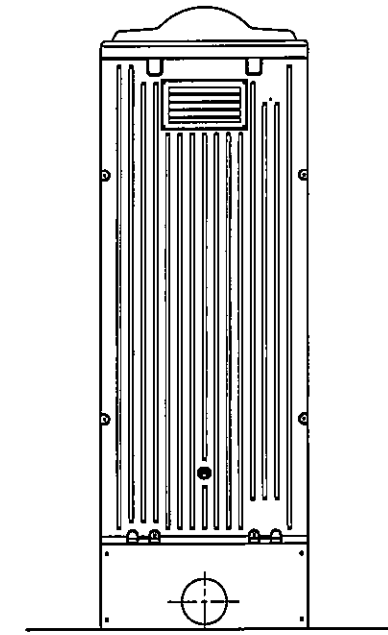
平面図 S=1/30



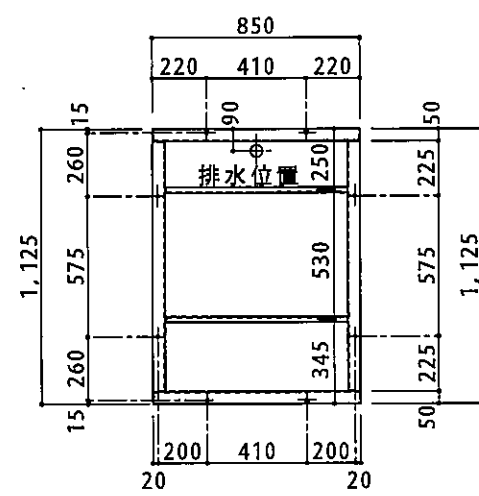
A 立面図 S=1/30



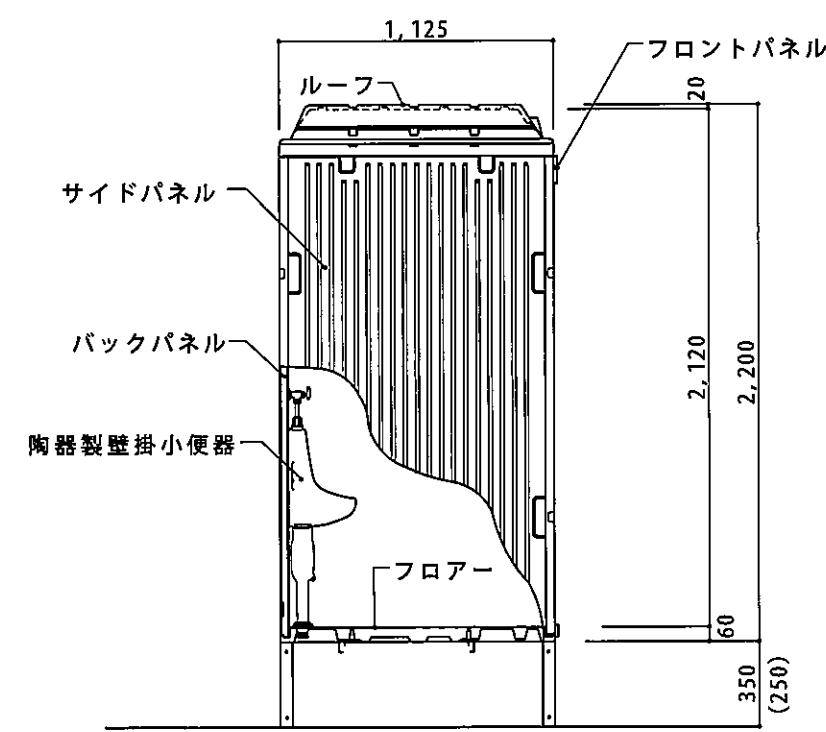
D 立面図 S=1/30



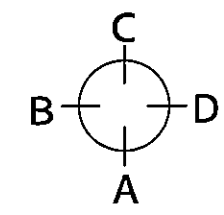
C 立面図 S=1/30



架台図 S=1/30



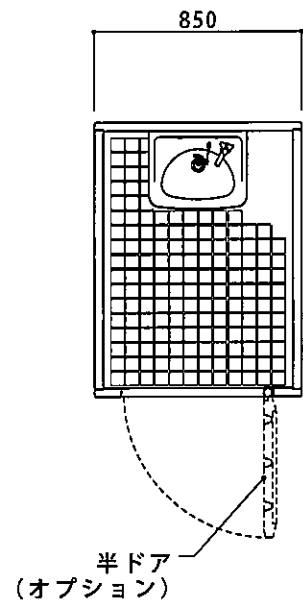
断面図 S=1/30



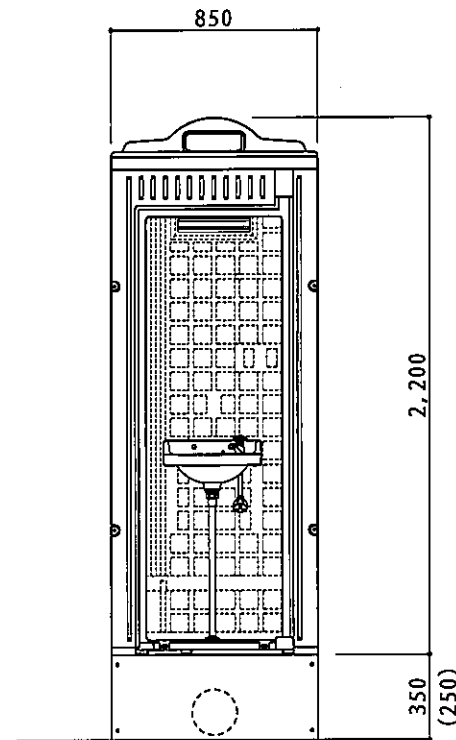
●PLAST εX - BS (水洗/架台据置式)

屋根・天井	ポリエチレン製	ダブルウォール (中空) 成形品
サイドパネル	ポリエチレン製	ダブルウォール (中空) 成形品 t=35mm
バックパネル	ポリエチレン製	ダブルウォール (中空) 成形品 t=35mm
フロントパネル	ポリエチレン製	ダブルウォール (中空) 成形品 t=35mm
床・土台	ポリエチレン製	ダブルウォール (中空) 成形品 t=60mm
衛生器具	陶器製壁掛小便器	
組立ボルト	ステンレス製M8ボルトナット	
基礎	スチール製架台 H=350(250)	
オプション	半ドアセット (自動開閉装置付)	

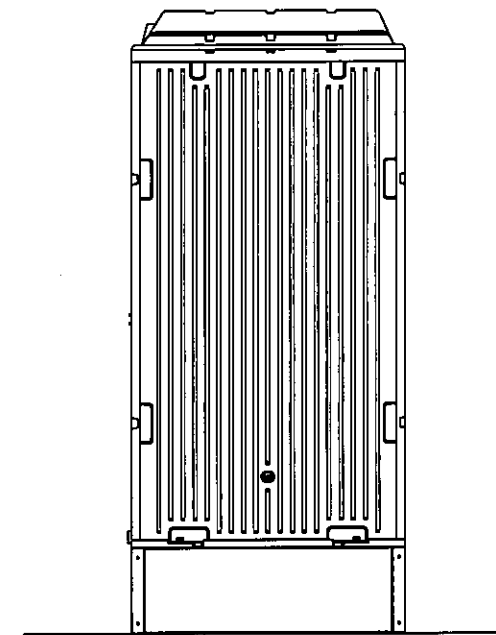
※カッコ内はC型架台寸法



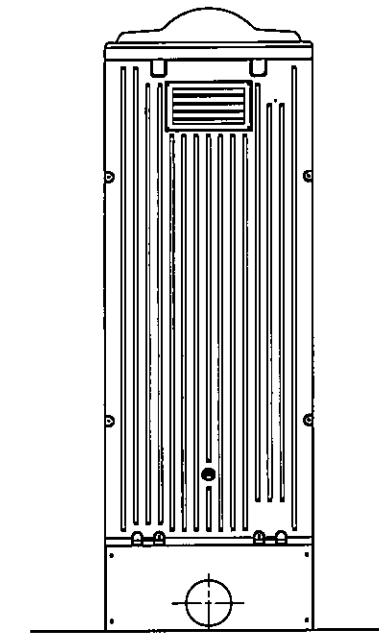
平面図 S=1/30



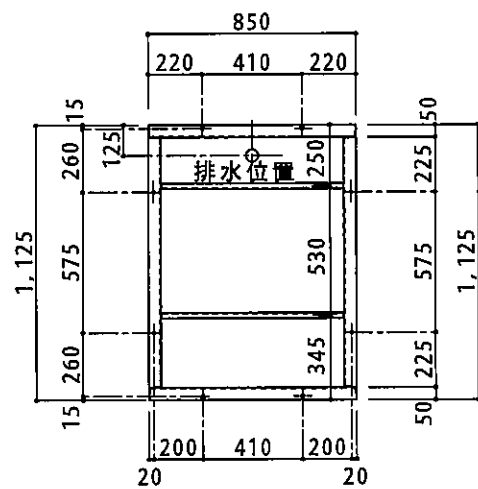
A 立面図 S=1/30



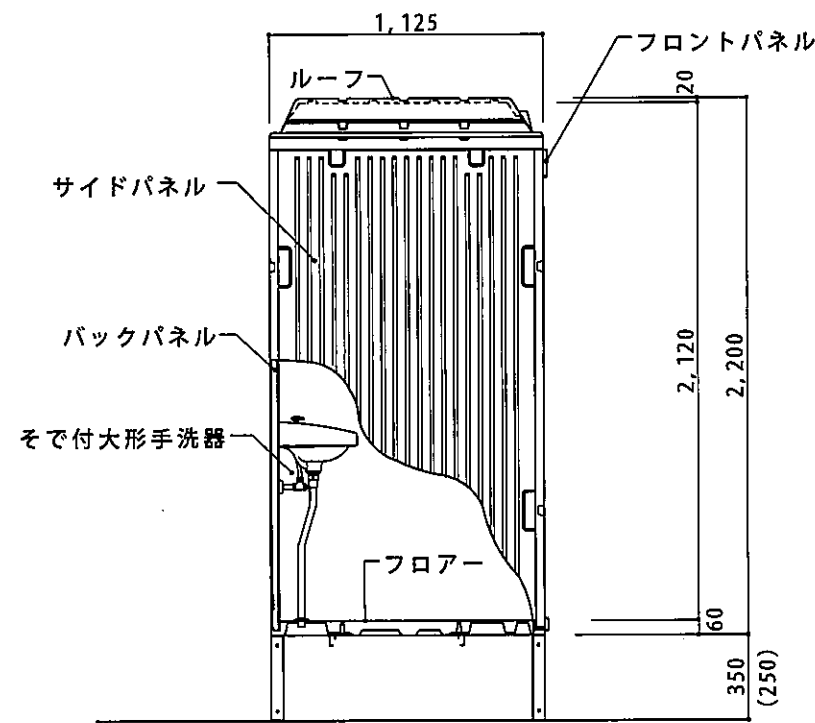
D 立面図 S=1/30



C 立面図 S=1/30

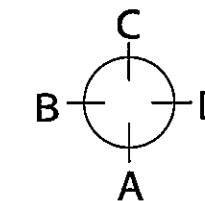


架台図 S=1/30



断面図 S=1/30

※カッコ内はC型架台寸法



●PLAST εX-L (架台据置式)

屋根・天井	ポリエチレン製	ダブルウォール (中空) 成形品
サイドパネル	ポリエチレン製	ダブルウォール (中空) 成形品 t=35mm
バックパネル	ポリエチレン製	ダブルウォール (中空) 成形品 t=35mm
フロントパネル	ポリエチレン製	ダブルウォール (中空) 成形品 t=35mm
床・土台	ポリエチレン製	ダブルウォール (中空) 成形品 t=60mm
衛生器具	陶器製	そで付大形手洗器
組立ボルト	ステンレス製	M8ボルトナット
基礎	スチール製	架台 H=250
オプション	半ドアセット (自動閉り装置付)	