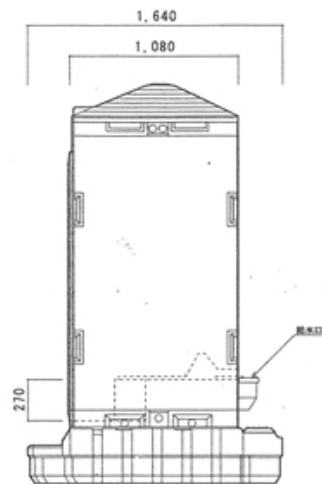
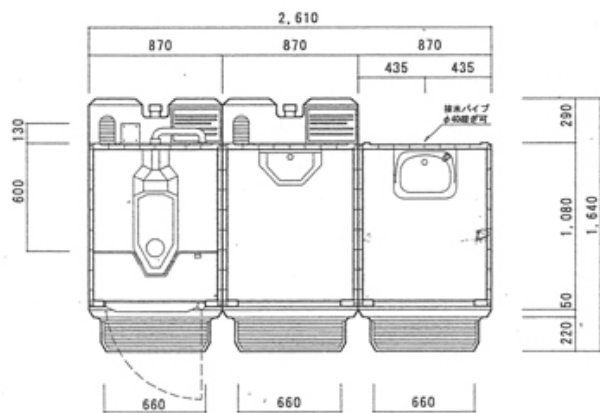


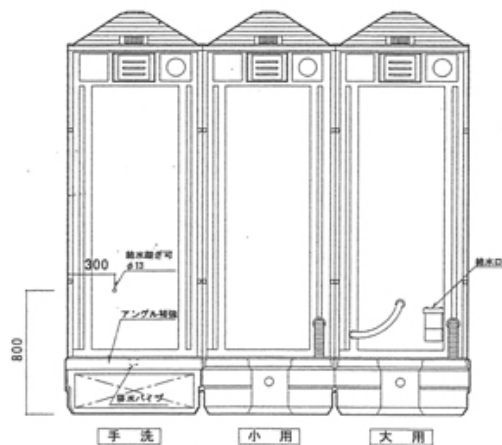
正面



側面



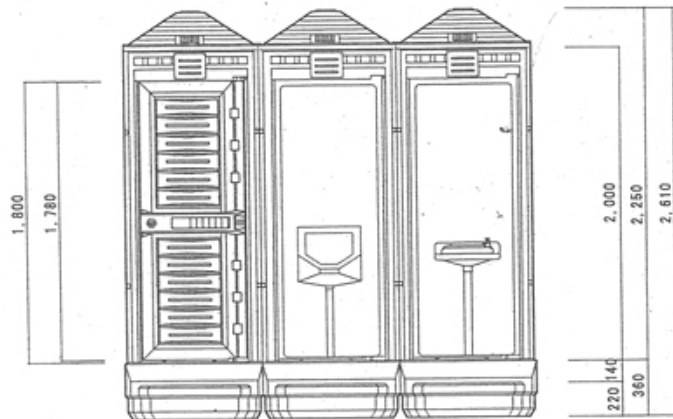
平面



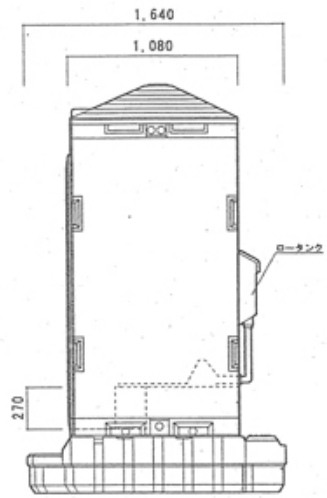
裏面

仕様	
本体	高分子ポリエチレン樹脂
屋根	高分子ポリエチレン樹脂
ドア	高分子ポリエチレン樹脂
床	高分子ポリエチレン樹脂
便槽	400L 1機
把手	ゲートロック表示式
換気ガラリ	樹脂
内蔵給水タンク	樹脂(60L)
排水方式	フットポンプ方式
重量	80kg/1機

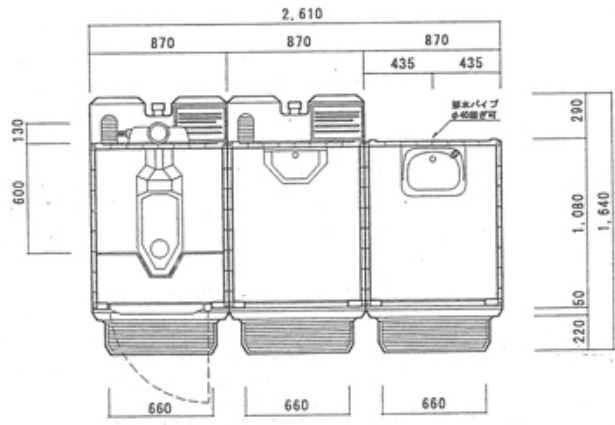
No.1	
名称	HP型トイレ
型式	経水洗式(内蔵タンク)
種類	樹脂便器(和式)
縮尺	1/30
愛媛交通商株式会社	



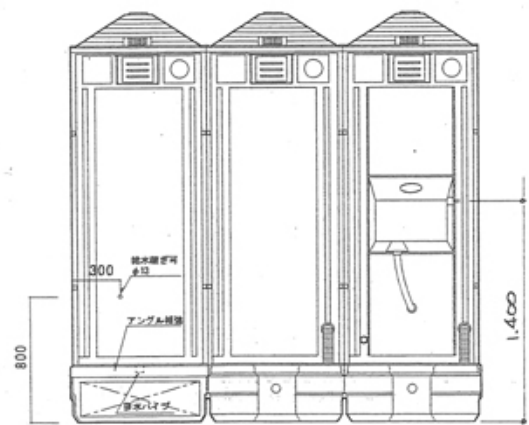
正面



側面



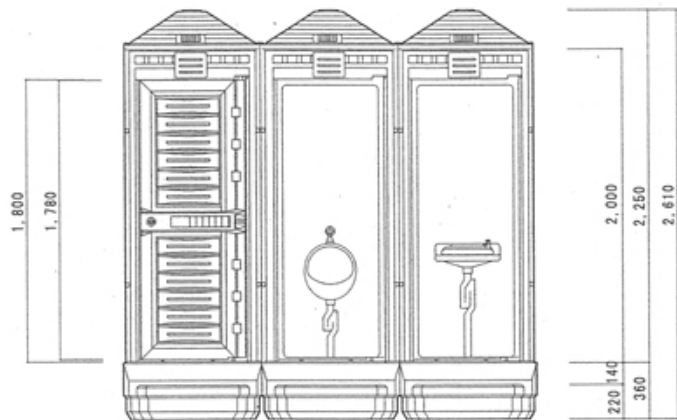
平面



裏面

仕 様	
本 体	超高分子ポリエチレン樹脂
扉 板	超高分子ポリエチレン樹脂
ド ア	超高分子ポリエチレン樹脂
床	超高分子ポリエチレン樹脂
便 槽	400L 1機
把 手	ゲートロック表示式
換気ガラリ	樹脂
外部ロータンク	13Lボルトアップ付
排水方式	レバー排水方式
重 量	80kg/1機

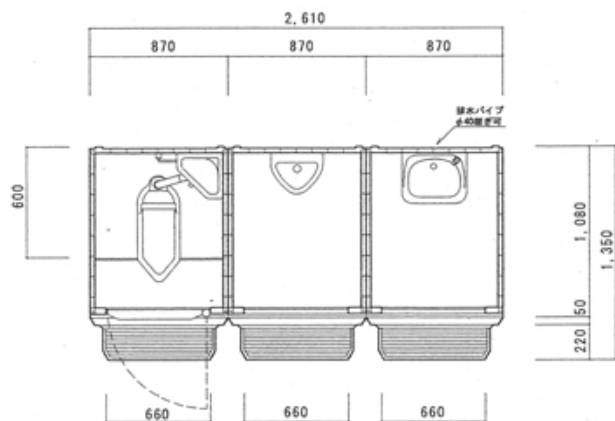
No. 2	
名 称	HP型トイレ
型 式	簡易水洗式(外部ロータンク)
種 類	樹脂便器(和式)
縮 尺	1/30
菱網交通商株式会社	



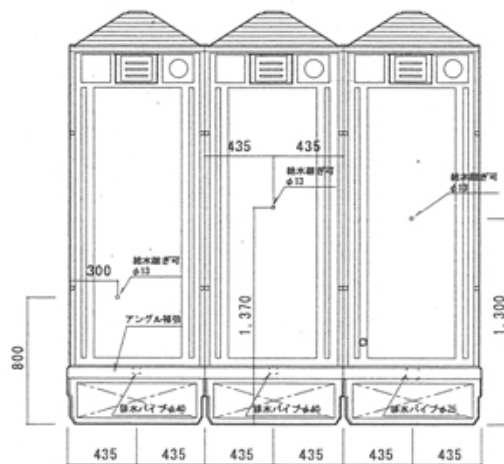
正面



側面

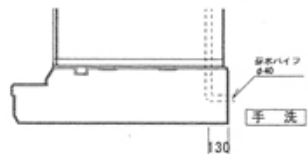
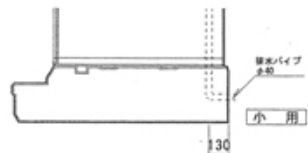
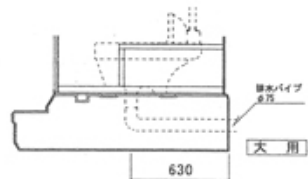


平面



裏面

仕様	
本体	高分子ポリエチレン樹脂
扉板	高分子ポリエチレン樹脂
ドア	高分子ポリエチレン樹脂
床	高分子ポリエチレン樹脂
把手	ゲートロック表示式
換気ガラリ	樹脂
外部ロータンク	13L ポールタップ付
排水方式	レバー排水方式
架台	便槽架台
重量	87kg/1機



排水パイプ位置

No. 7-1	
名称	HP型トイレ
型式	本水洗式(内部ロータンク)
種類	陶器便器(和式)又は(フラスター)
寸尺	1/30
東亜通商株式会社	