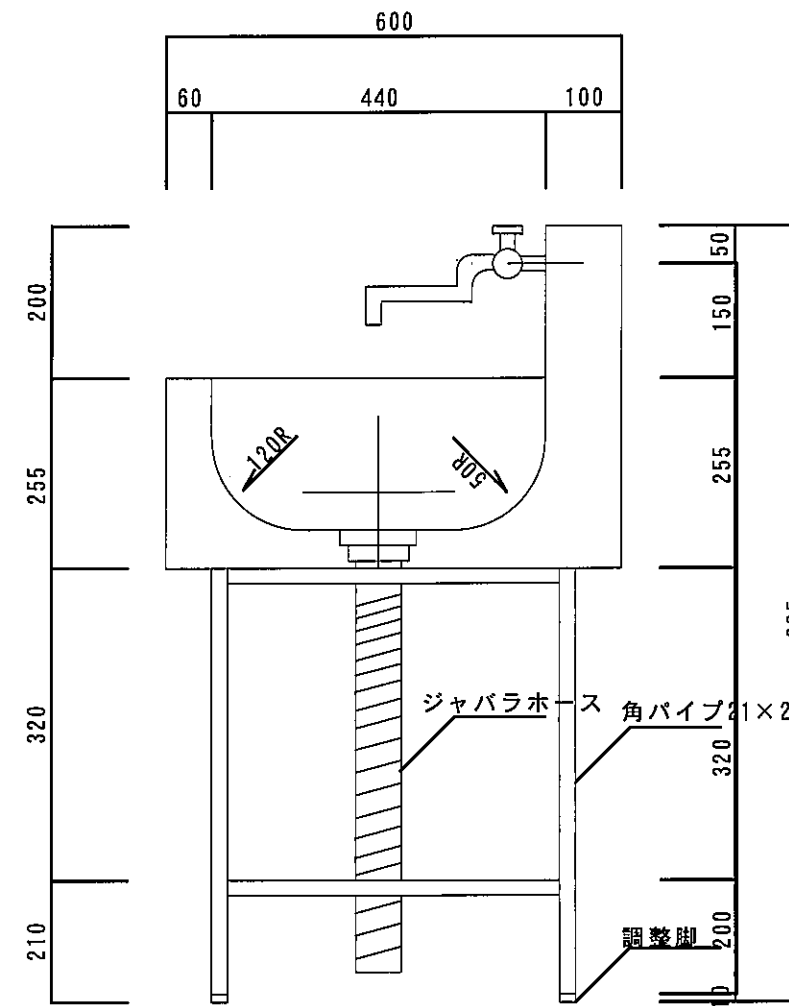
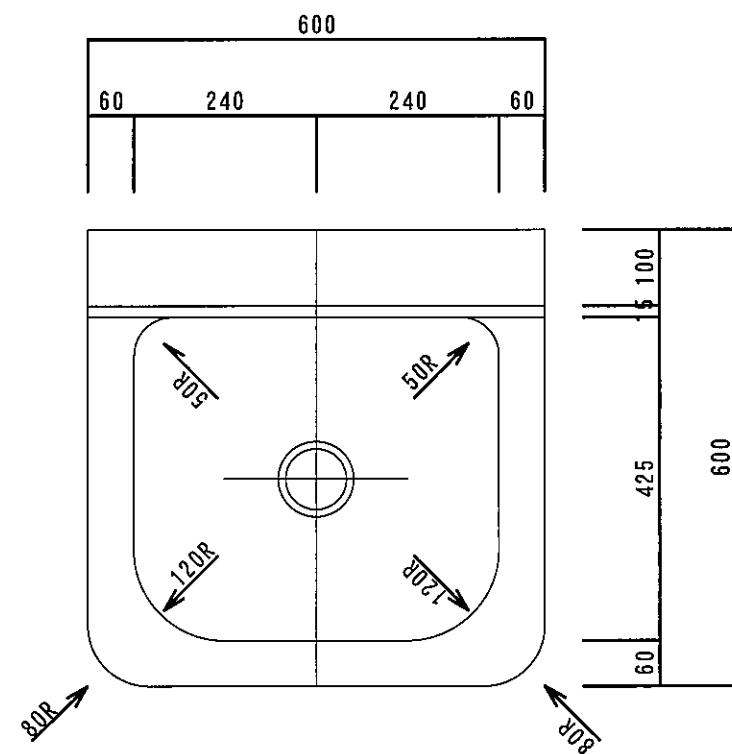


正面図 1/10



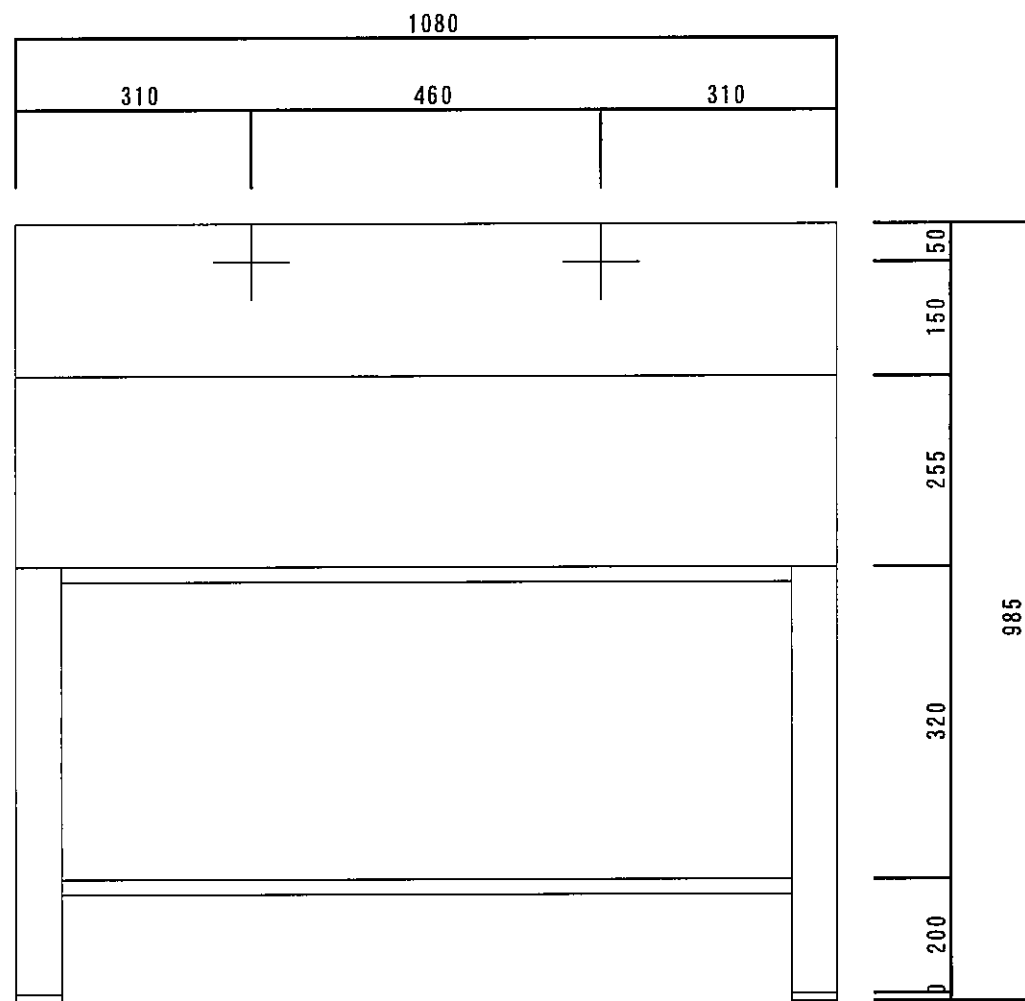
断面図 1/10



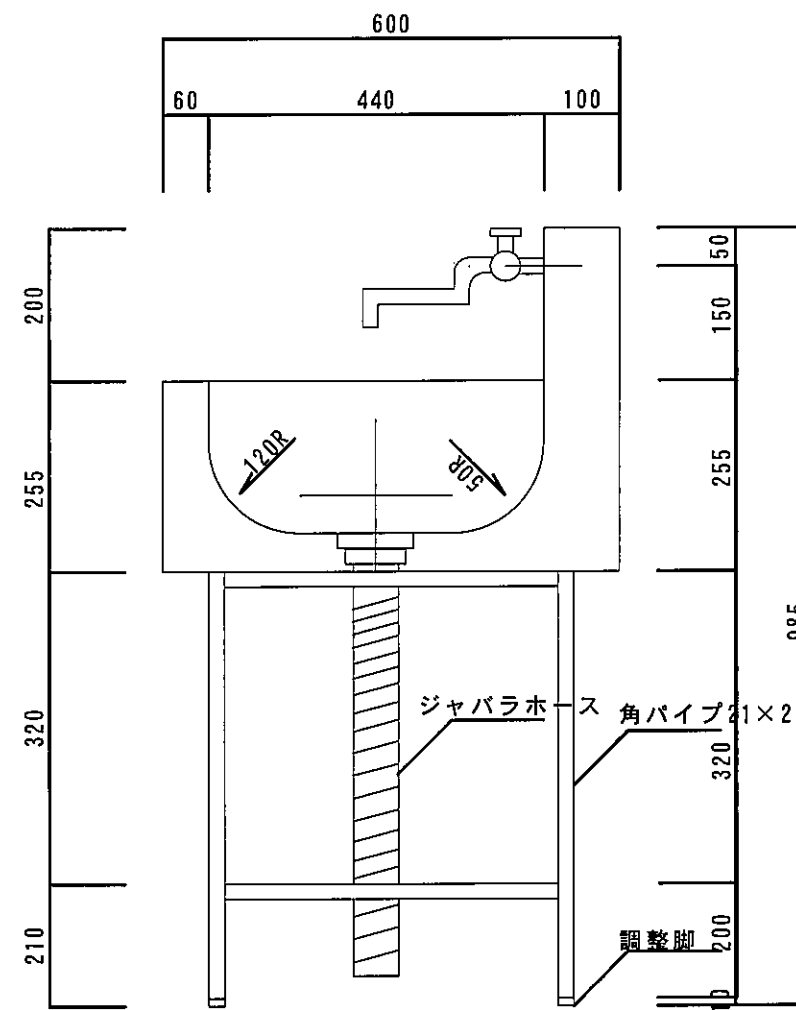
正面図 1/10

一槽シンク : 仕様表

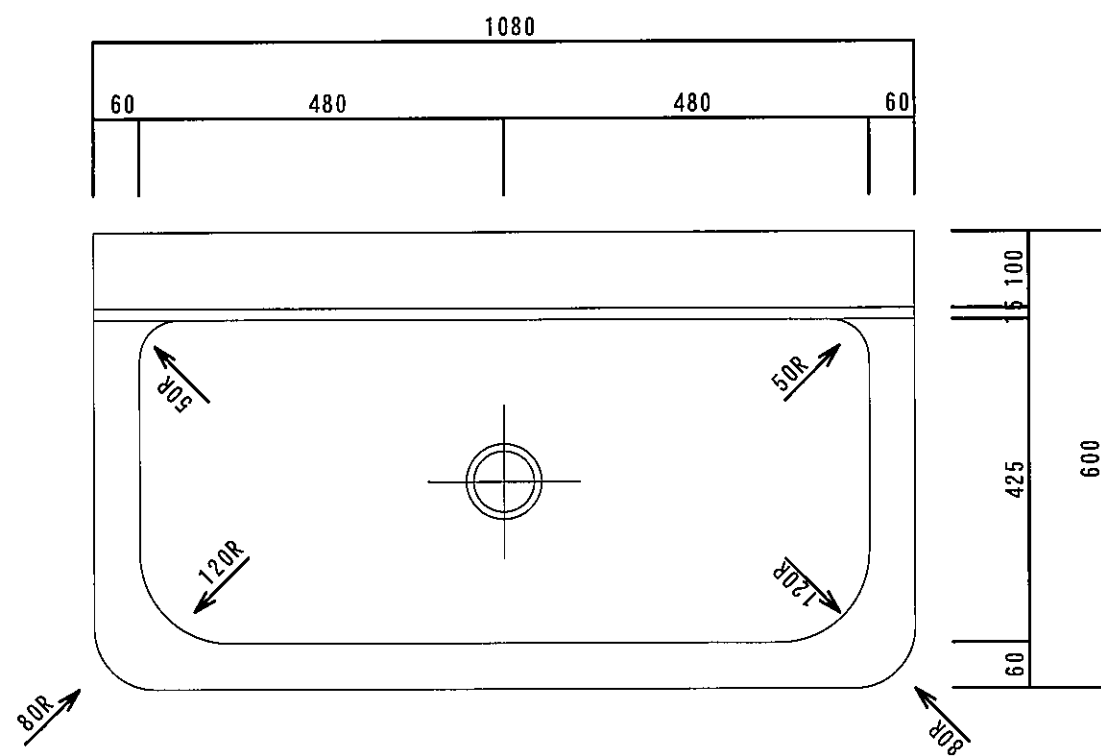
本体	FRP製ゲルコート仕上げ
脚	角パイプ21×21溶融亜鉛メッキ仕上げ
排水 : ホース	流し台排水栓 : ジャバラホース30mm
水栓金具 : 口径	自在水栓Y22-13×170 : φ13



正面図 1/10



断面図 1/10

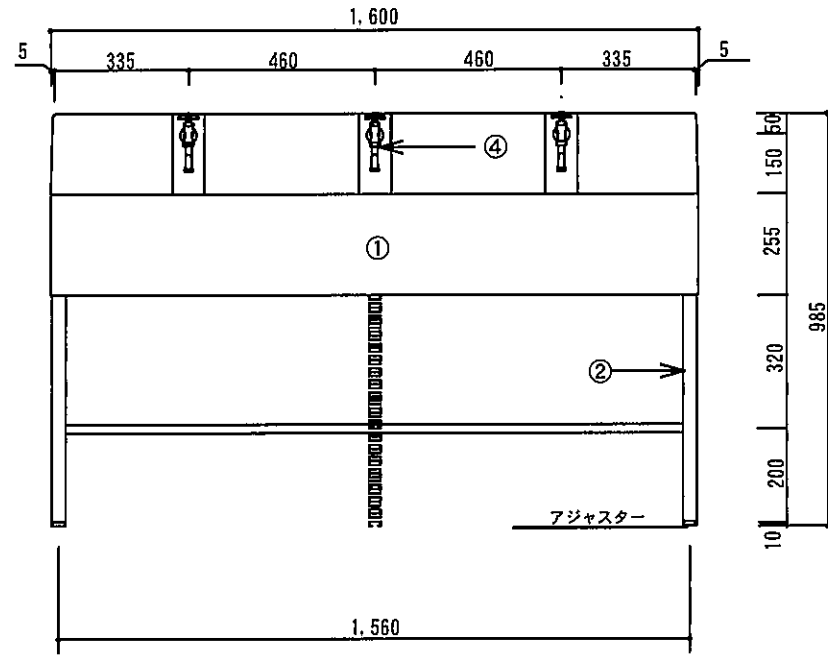


正面図 1/10

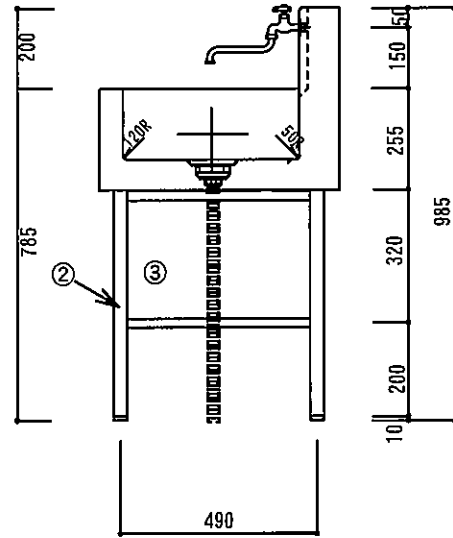
AC-2 : 仕様表

本体	FRP製ゲルコート仕上げ
脚	角パイプ21×21溶融亜鉛メッキ仕上げ
排水：ホース	流し台排水栓：ジャバラホース40mm
水栓金具：口径	自在水栓Y22-13×170 : φ13

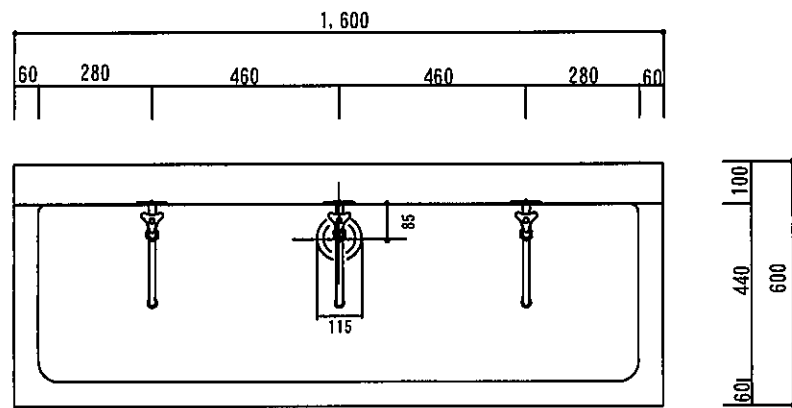
全槽シンク図



正面図



側面図



平面図

AC-3: 仕様書

	寸法	1600 (L) × 1020 (H) × 600 (D)
①	本体	FRP製ゲルコート仕上げ
②	脚	丸パイプ34×34 溶亜鉛メッキ仕上げ
③	排水: ホース	流し台排水栓: ジャバラホース 30 ^{mm}
④	水栓金具	自在水栓 Y22-13×170 φ13
	縮尺	1/20

製図: 製作 亜細亜通商株式会社