

国土交通省新技術登録システム

NETIS
登録商品

NETIS登録番号
KK-170031-A

フォルテ仮設トイレを車載に開発

道路工事現場や工事範囲が広い現場などで
大活躍の車載トイレが新登場!!

道路交通法に定める軽トラックの荷台の高さ制限2.5mを
遵守しつつ、室内高1.97mを確保しておりますので、使用
時の圧迫感を軽減。荷台の空いたところに工事看板や
電光掲示板など置くことも可能です。

※走行時、使用時はロープやラッシングベルト等でトイレと本体を固定してください。

従来の車載トイレより

便槽
容量 **2倍**

約190ℓの
大容量

車載トイレ

内部構造

手摺りが
標準装備

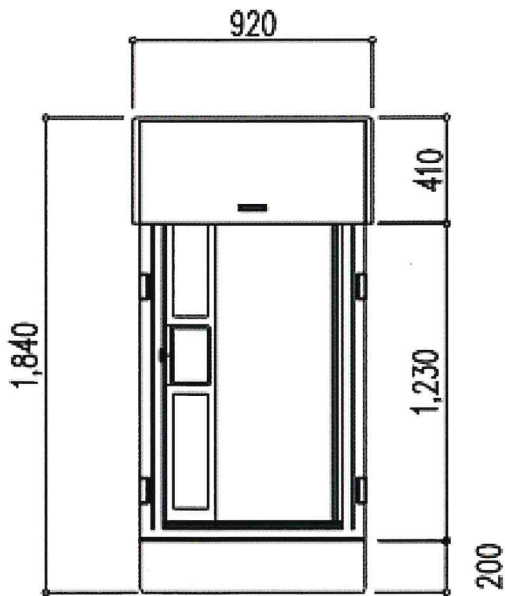
- POINT ①** 便器が陶器製 なので、汚物が付着しにくく、
清掃等メンテナンスがしやすく、衛生的です。
- POINT ②** トイレ本体と便槽を分離し、
接合部にゴムパッキンを装着 することで、
走行時に中の汚物が漏れません。
- POINT ③** 全体を囲うような U字型手摺り により、
安心・安全にお使いいただけます。
- POINT ④** ポンプレバーで座ったまま水を流すことができます。



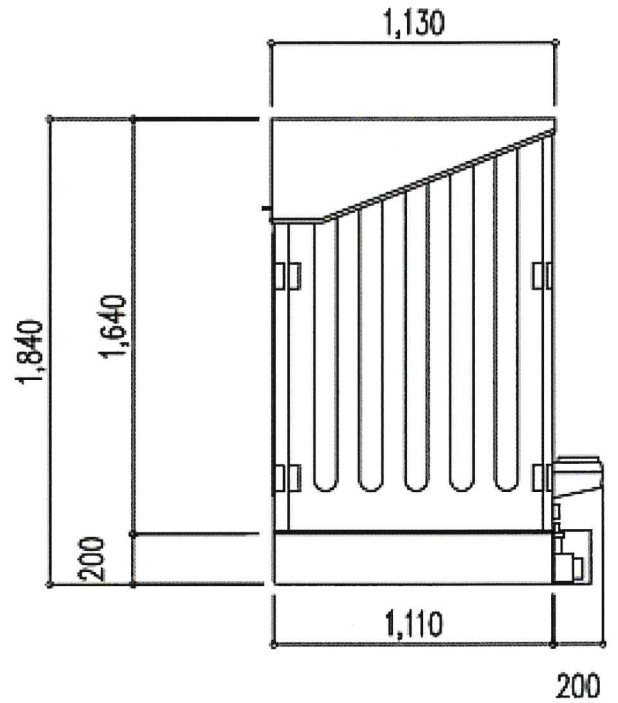
汲取り口

- POINT ①** 便槽の底面に勾配をつけているので、
汚水が 汲取り口に溜まる 構造。
- POINT ②** 汲取り口は背面に2カ所あり、汲取りがしやすく、
汲取り残しが無いため、臭いも心配ありません。
- POINT ③** 汚物の汲取りが出来ない場合、付属品のホースで
直接汚水枡・下水道に流すことも可能。

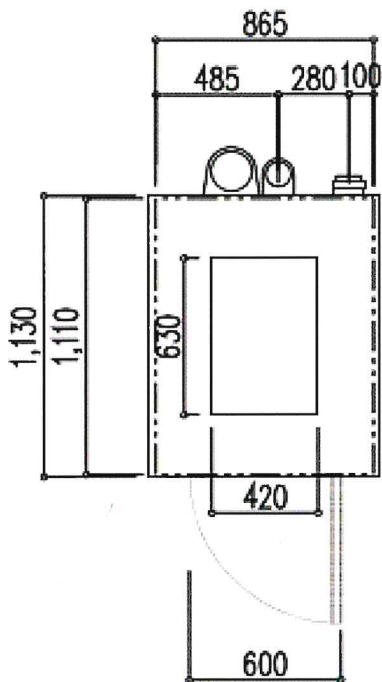




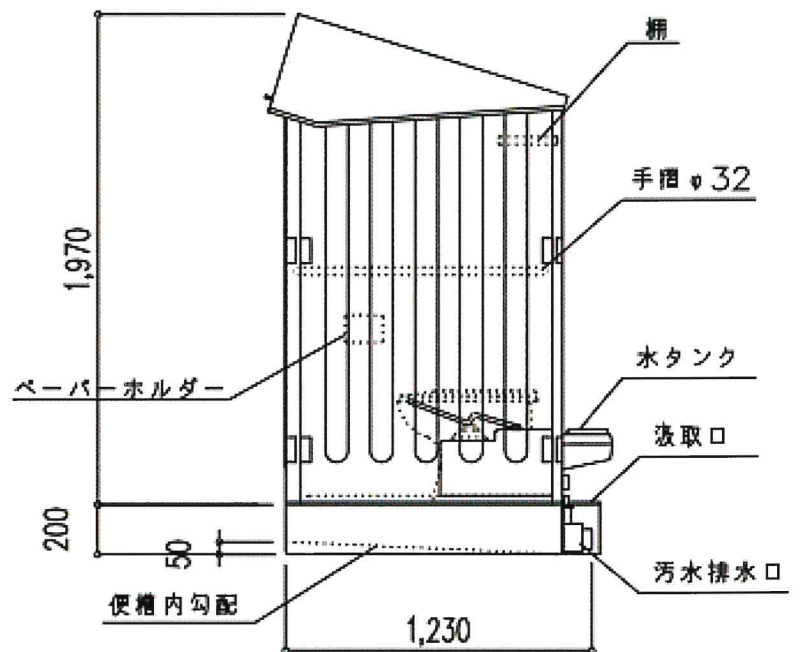
正面図(走行時)



側面図(走行時)



平面図



断面図(使用時)



KYUKEN
株式会社キューケン

本社 / 〒522-0223 滋賀県彦根市川瀬馬場町1268-4

tel.0749-28-4464 • fax.0749-28-4465

http://www.kyu-ken.co.jp E-mail info@kyu-ken.co.jp